

NS 35/ 7,5 CAP - Endkappe

1206560

<https://www.phoenixcontact.com/de/produkte/1206560>



Bitte beachten Sie, dass die in diesem PDF-Dokument angezeigten Daten aus unserem Online-Katalog generiert wurden. Bitte finden Sie die vollständigen Daten in der Benutzer-Dokumentation. Es gelten unsere Allgemeinen Nutzungsbedingungen für Downloads.

Tragschienenabschlussstück, für Tragschiene NS 35/7,5



Ihre Vorteile

- Auf die Enden der Tragschienen NS 35/7,5 und NS 35/15 sind die Abschlussstücke NS 35/... CAP aufsteckbar

Kaufmännische Daten

Artikelnummer	1206560
Verpackungseinheit	100 Stück
Mindestbestellmenge	100 Stück
Verkaufsschlüssel	BF
Produktschlüssel	BE723Z
GTIN	4017918173043
Gewicht pro Stück (inklusive Verpackung)	0,557 g
Gewicht pro Stück (exklusive Verpackung)	0,537 g
Zolltarifnummer	39269097
Ursprungsland	DE

NS 35/ 7,5 CAP - Endkappe

1206560

<https://www.phoenixcontact.com/de/produkte/1206560>

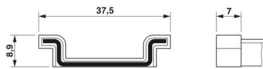


Technische Daten

Artikeleigenschaften

Produkttyp	Tragschiene
------------	-------------

Maße

Maßzeichnung	
Breite	7 mm
Höhe	37,5 mm
Tiefe	9 mm
Länge	37,5 mm

Materialangaben

Farbe	grau (RAL 7042)
Material	PP
Brennbarkeitsklasse nach UL 94	HB
Beschichtung	unbeschichtet

NS 35/ 7,5 CAP - Endkappe

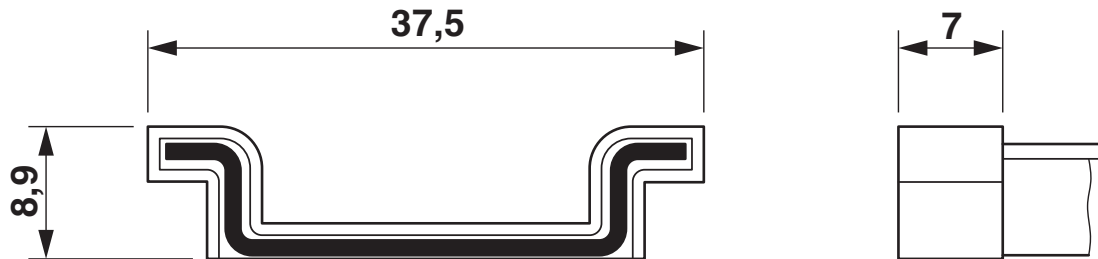
1206560

<https://www.phoenixcontact.com/de/produkte/1206560>



Zeichnungen

Maßzeichnung



NS 35/ 7,5 CAP - Endkappe

1206560

<https://www.phoenixcontact.com/de/produkte/1206560>



Klassifikationen

ECLASS

ECLASS-13.0	27400562
ECLASS-15.0	27400562

ETIM

ETIM 10.0	EC000475
-----------	----------

UNSPSC

UNSPSC 21.0	39121700
-------------	----------

NS 35/ 7,5 CAP - Endkappe



1206560

<https://www.phoenixcontact.com/de/produkte/1206560>

Environmental product compliance

EU RoHS

Erfüllt die Anforderungen nach RoHS-Richtlinie	Ja, Keine Ausnahmeregelungen
--	------------------------------

China RoHS

Environment friendly use period (EFUP)	EFUP-E
	Keine Gefahrstoffe über den Grenzwerten

EU REACH SVHC

Hinweis auf REACH-Kandidatenstoff (CAS-Nr.)	Kein Stoff mit einem Massenanteil von mehr als 0,1 %
---	--

Phoenix Contact 2026 © - Alle Rechte vorbehalten
<https://www.phoenixcontact.com>

PHOENIX CONTACT Deutschland GmbH
Flachmarktstraße 8
D-32825 Blomberg
+49 52 35/3-1 20 00
info@phoenixcontact.de