

SACC-M12MRD-4Q SH PN - Datensteckverbinder



1554539

<https://www.phoenixcontact.com/de/produkte/1554539>

Bitte beachten Sie, dass die in diesem PDF-Dokument angezeigten Daten aus unserem Online-Katalog generiert wurden. Bitte finden Sie die vollständigen Daten in der Benutzer-Dokumentation. Es gelten unsere Allgemeinen Nutzungsbedingungen für Downloads.

Datensteckverbinder, PROFINET CAT5 (100 MBit/s), 4-polig, geschirmt, Stecker gewinkelt M12, Kodierung: D, Schneidklemmanschluss, Rändelmaterial: Messing, vernickelt, Leitungsaußendurchmesser 4 mm ... 8 mm



Ihre Vorteile

- Sicherer Einsatz im Feld durch hohe Schutzarten
- Schneidklemmanschluss: innovative und zeitsparende Konfektionierung ohne Abisolierung der Einzelader
- Signale zuverlässig übertragen – 360°-Schirmung in elektromagnetisch belasteter Umgebung

Kaufmännische Daten

Artikelnummer	1554539
Verpackungseinheit	1 Stück
Mindestbestellmenge	1 Stück
Verkaufsschlüssel	AI
Produktschlüssel	AF2CDN
GTIN	4046356166225
Gewicht pro Stück (inklusive Verpackung)	38,5 g
Gewicht pro Stück (exklusive Verpackung)	38,5 g
Zolltarifnummer	85366990
Ursprungsland	DE

Technische Daten

Montage

Montagehinweis	Das Polbild ist im 45°-Raster zum Kabelabgang drehbar
----------------	---

Artikeleigenschaften

Produkttyp	Rundsteckverbinder (kabelseitig)
Anwendung	Daten
Sensorart	PROFINET
Polzahl	4
Anzahl der Kabelabgänge	1
Geschirmt	ja
Kodierung	D
Kabelabgang	gewinkelt

Isolationseigenschaften

Überspannungskategorie	II
Verschmutzungsgrad	3

Maße

Außenmaß

Außendurchmesser	4 mm ... 8 mm
------------------	---------------

Materialangaben

Brennbarkeitsklasse nach UL 94	V0
Material Dichtung	Neopren
Material Griffkörper	Zinkdruckguss, vernickelt
Material Kontakt	CuSn
Material Kontaktoberfläche	Ni/Au
Material Kontaktträger	PA 6
Material Verschraubung	Messing, vernickelt

Anschlussdaten

Leiteranschluss

Anschlussart	Schneidklemmanschluss
Anschlussquerschnitt AWG	23 ... 22
Anzugsdrehmoment	0,4 Nm (M12-Rändel)
	0,8 Nm (Steckereinsatz mit Tüllengehäuse)
	3 Nm (Druckmutter mit Tüllengehäuse)

Anschlussbelegung

Kontakt Farbe (Signalbezeichnung) Kontakt (optional)	1 (Stecker) = YE (TD+)
	3 (Stecker) = OG (TD-)
	2 (Stecker) = WH (RD+)

1554539

<https://www.phoenixcontact.com/de/produkte/1554539>

4 (Stecker) = BU (RD-)

Elektrische Eigenschaften

Durchgangswiderstand	≤ 5 mΩ
Isolationswiderstand	≥ 100 MΩ
Nennspannung U_N	48 V AC
	60 V DC
Nennstrom I_N	1,75 A
Übertragungsrate	100 MBit/s

Mechanische Eigenschaften

Mechanische Daten

Steckzyklen	≥ 100
-------------	-------

Steckverbinder

Anschluss 1

Bauform Kopf	Stecker
Kabelabgang Kopf	gewinkelt
Gewindeart Kopf	M12
Kodierung	D

Kabel / Leitung

Signalart/Kategorie	PROFINET CAT5 (in Anlehnung an IEC 11801), 100 MBit/s
---------------------	---

Umwelt- und Lebensdauerbedingungen

Umgebungsbedingungen

Schutzart	IP67
Umgebungstemperatur (Betrieb) (Stecker/Buchse)	-40 °C ... 85 °C (Stecker/Buchse)

Normen und Bestimmungen

M12

Normbezeichnung	M12-Steckverbinder
Normen/Bestimmungen	in Anlehnung an IEC 61076-2-101

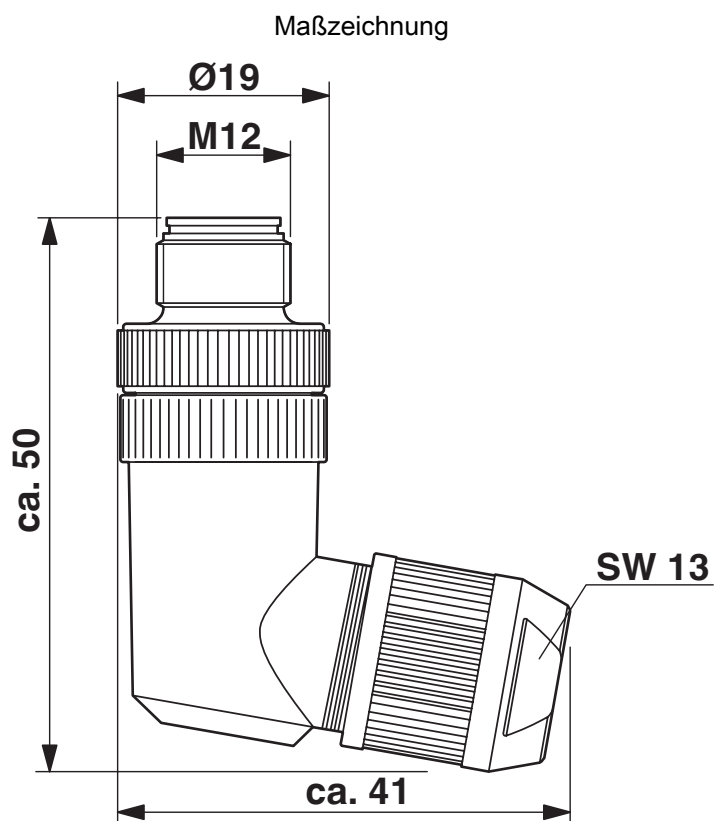
SACC-M12MRD-4Q SH PN - Datensteckverbinder

1554539

<https://www.phoenixcontact.com/de/produkte/1554539>



Zeichnungen



Stecker M12 x 1, gewinkelt, geschirmt

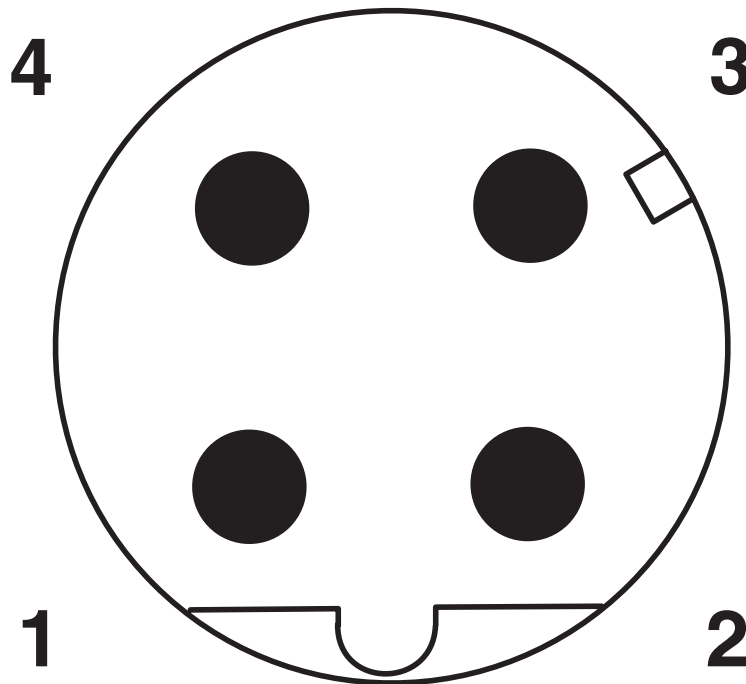
SACC-M12MRD-4Q SH PN - Datensteckverbinder

1554539

<https://www.phoenixcontact.com/de/produkte/1554539>



Schemazeichnung



Polbild M12-Stecker, 4-polig, D-kodiert, Ansicht Stiftseite

1554539

<https://www.phoenixcontact.com/de/produkte/1554539>

Klassifikationen

ECLASS

ECLASS-13.0	27440116
ECLASS-15.0	27440116

ETIM

ETIM 10.0	EC002635
-----------	----------

UNSPSC

UNSPSC 21.0	39121400
-------------	----------

1554539

<https://www.phoenixcontact.com/de/produkte/1554539>

Environmental product compliance

EU RoHS

Erfüllt die Anforderungen nach RoHS-Richtlinie	Ja, Keine Ausnahmeregelungen
--	------------------------------

China RoHS

Environment friendly use period (EFUP)	EFUP-E
	Keine Gefahrstoffe über den Grenzwerten

EU REACH SVHC

Hinweis auf REACH-Kandidatenstoff (CAS-Nr.)	2-(2H-benzotriazol-2-yl)-4-(1,1,3,3-tetramethylbutyl)phenol (UV-329)(CAS-Nr.: 3147-75-9)
SCIP	8b90fa30-8da7-43b6-8604-62d355153c4c

EF3.1 Klimawandel

CO2e kg	0,562 kg CO2e
---------	---------------

Phoenix Contact 2026 © - Alle Rechte vorbehalten
<https://www.phoenixcontact.com>

PHOENIX CONTACT Deutschland GmbH
Flachmarktstraße 8
D-32825 Blomberg
+49 52 35/3-1 20 00
info@phoenixcontact.de