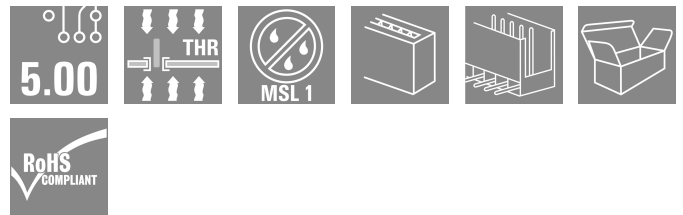


SHL-SMT 5.00/02GR 4.2BX

Weidmüller Interface GmbH & Co. KG
 Klingenbergstraße 26
 D-32758 Detmold
 Germany

www.weidmueller.com

Produktbild



Hochtemperaturfeste, gerade, offene Stiftleiste. Verpackung in Box oder Tape. Im Tape und mit 1,5 mm Lötstift optimiert für die Automatenbestückung. Lötstift 3,2 mm für Reflow- und Wellenlötanwendungen geeignet. Die Stiftleisten sind beschriftbar und können kodiert werden. HC = High Current.

Allgemeine Bestelldaten

| | |
|--------------------|---|
| Ausführung | Leiterplattensteckverbinder, Anschlußelement rechts, Stiftleiste, seitlich offen, THT/THR-Lötanschluss, 5.00 mm, Polzahl: 2, 90°, Lötstiftlänge (l): 1.5 mm, verzinkt, schwarz, Box |
| Best.-Nr. | 1069550000 |
| Art | SHL-SMT 5.00/02GR 4.2BX |
| GTIN (EAN) | 4032248825110 |
| VPE | 150 ST |
| Produkt-Kennzahlen | IEC: 400 V UL: 300 V / 9 A / AWG 26 - AWG 12 |
| Verpackung | Box |

SHL-SMT 5.00/02GR 4.2BX

Weidmüller Interface GmbH & Co. KG
 Klingenbergstraße 26
 D-32758 Detmold
 Germany

www.weidmueller.com

Technische Daten

Zulassungen

Zulassungen



| | |
|------------------------|-----------------------------|
| ROHS | Konform |
| UL File Number Search | UL Webseite |
| Zertifikat-Nr. (cURus) | E60693 |

Abmessungen und Gewichte

| | | | |
|----------------------|-------------|--------------|-------------|
| Tiefe | 21.2 mm | Tiefe (inch) | 0.8346 inch |
| Höhe | 14.4 mm | Höhe (inch) | 0.5669 inch |
| Höhe niedrigstbauend | 6.2 mm | Breite | 10.6 mm |
| Breite (inch) | 0.4173 inch | Länge | 0 mm |
| Nettogewicht | 1.83 g | | |

Umweltanforderungen

| | |
|-------------------------|----------------------------|
| RoHS-Konformitätsstatus | Konform ohne Ausnahme |
| REACH SVHC | Keine SVHC über 0,1 Gew.-% |

Systemkennwerte

| | | | |
|----------------------|--------------------------------|--------------------|-------------------|
| Produktfamilie | OMNIMATE Housing - Serie CH20M | Anschlussart | Platinenanschluss |
| Raster in mm (P) | 5.00 mm | Raster in Zoll (P) | 0.197 " |
| Polzahl | 2 | L1 in mm | 5.00 mm |
| L1 in Zoll | 0.197 " | Anzahl Reihen | 1 |
| Polreihenzahl | 1 | Schutzart | IP20 |
| Durchgangswiderstand | ≤5 mΩ | Kodierbar | Ja |

Werkstoffdaten

| | | | |
|---------------------------------|----------------|---------------------------------|-----------------|
| Isolierstoff | LCP | Farbe | schwarz |
| Farbtabelle (ähnlich) | RAL 9011 | Isolierstoffgruppe | IIIa |
| Kriechstromfestigkeit (CTI) | 175 ≤ CTI <400 | Moisture Level (MSL) | 1 |
| Brennbarkeitsklasse nach UL 94 | V-0 | Kontaktmaterial | Kupferlegierung |
| Kontaktoberfläche | verzinkt | Lagertemperatur, min. | -40 °C |
| Lagertemperatur, max. | 70 °C | Betriebstemperatur, min. | -40 °C |
| Betriebstemperatur, max. | 120 °C | Temperaturbereich Montage, min. | -30 °C |
| Temperaturbereich Montage, max. | 120 °C | | |

Bemessungsdaten nach IEC

| | | | |
|--|------------------------|---|-------|
| geprüft nach Norm | IEC 60664-1, IEC 61984 | Bemessungsstrom, max. Polzahl (Tu=20°C) | 10 A |
| Bemessungsstrom, max. Polzahl (Tu=40°C) | 9 A | Bemessungsspannung bei Überspannungsk./Verschmutzungsgrad II/2 | 400 V |
| Bemessungsspannung bei Überspannungsk./Verschmutzungsgrad III/2 | 320 V | Bemessungsspannung bei Überspannungsk./Verschmutzungsgrad III/3 | 250 V |
| Bemessungsstoßspannung bei Überspannungsk./Verschmutzungsgrad II/2 | 4 kV | Bemessungsstoßspannung bei Überspannungsk./Verschmutzungsgrad III/2 | 4 kV |

SHL-SMT 5.00/02GR 4.2BX

Weidmüller Interface GmbH & Co. KG

Klingenbergstraße 26
D-32758 Detmold
Germany

www.weidmueller.com

Technische Daten

Bemessungsstoßspannung bei
Überspannungsk./Verschmutzungsgrad
III/3 4 kV

Nenndaten nach CSA

| | | | |
|--------------------------------------|--|--------------------------------------|-----------------|
| Institut (CSA) | CSA | Zertifikat-Nr. (CSA) | 200039-70153051 |
| Nennspannung (Use group B / CSA) | 300 V | Nennspannung (Use group C / CSA) | 50 V |
| Nennspannung (Use group D / CSA) | 300 V | Nennstrom (Use group B / CSA) | 9 A |
| Nennstrom (Use group C / CSA) | 9 A | Nennstrom (Use group D / CSA) | 9 A |
| Leiteranschlussquerschnitt AWG, min. | AWG 26 | Leiteranschlussquerschnitt AWG, max. | AWG 12 |
| Hinweis zu den Zulassungswerten | Angaben sind Maximalwerte, Details siehe Zulassungszertifikat. | | |

Nenndaten nach UL 1059

| | | | |
|--------------------------------------|--|--------------------------------------|--------|
| Institut (cURus) | CURUS | Zertifikat-Nr. (cURus) | E60693 |
| Nennspannung (Use group B / UL 1059) | 300 V | Nennspannung (Use group C / UL 1059] | 50 V |
| Nennspannung (Use group D / UL 1059) | 300 V | Nennstrom (Use group B / UL 1059) | 9 A |
| Nennstrom (Use group C / UL 1059) | 9 A | Nennstrom (Use group D / UL 1059) | 9 A |
| Leiteranschlussquerschnitt AWG, min. | AWG 26 | Leiteranschlussquerschnitt AWG, max. | AWG 12 |
| Hinweis zu den Zulassungswerten | Angaben sind Maximalwerte, Details siehe Zulassungszertifikat. | | |

Werkstoffdaten

| | | | |
|--------------------------------|------|-----------------------------|----------------|
| Brennbarkeitsklasse nach UL 94 | V-0 | Isolierstoff | LCP |
| Isolierstoffgruppe | IIIa | Kriechstromfestigkeit (CTI) | 175 ≤ CTI <400 |

Allgemeine Daten

| | | | |
|-----------------------|----------|----------------|------|
| Farbe | schwarz | Schutzart | IP20 |
| Farbtabelle (ähnlich) | RAL 9011 | Vergießbarkeit | Nein |

Wichtiger Hinweis

IPC-Konformität Konformität: Die Produkte werden nach international anerkannten Standards und Normen entwickelt, gefertigt und ausgeliefert und entsprechen den zugesicherten Eigenschaften im Datenblatt bzw. erfüllen dekorative Eigenschaften in Anlehnung der IPC-A-610 „Class2“. Darüber hinaus gehende Ansprüche an die Produkte können auf Anfrage bewertet werden.

Klassifikationen

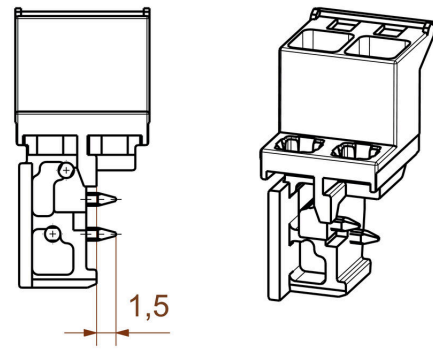
| | | | |
|-------------|-------------|-------------|-------------|
| ETIM 8.0 | EC002637 | ETIM 9.0 | EC002637 |
| ETIM 10.0 | EC002637 | ECLASS 14.0 | 27-46-02-01 |
| ECLASS 15.0 | 27-46-02-01 | | |

Zeichnungen

Anwendungsbeispiel



Maßzeichnung



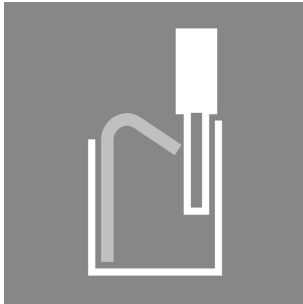
SHL-SMT 5.00/02GR 4.2BX

Weidmüller Interface GmbH & Co. KG
 Klingenbergstraße 26
 D-32758 Detmold
 Germany

www.weidmueller.com

Gegenstücke

Buchsenstecker – PUSH IN Federanschluss

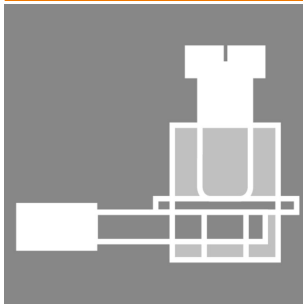


Der optimale Rahmen für Funktion und Innovation: Die Anschlusstechnik für das modulare CH20M Gehäuse bietet Ihnen zahlreiche Vorteile, die Ihre Projekte effizienter gestalten können. Mit unseren Leiterplattenklemmen und Steckverbindern profitieren Sie von einer flexiblen und zuverlässigen Verbindungstechnik. Dank automatisierter Fertigungsprozesse, wie THT- und THR-Lötverfahren sowie der Reel-Verpackung, können wir eine hohe Qualität und Präzision gewährleisten. Dies ermöglicht Ihnen eine schnelle und unkomplizierte Integration in Ihre Systeme. Zusätzlich bieten wir Ihnen eine breite Farbvielfalt sowie verschiedene Kodierungs- und Bedruckungsoptionen, um Ihre Gehäuse individuell zu bestücken. So können Sie sicherstellen, dass Ihre Produkte nicht nur funktional, sondern auch optisch ansprechend sind.

Allgemeine Bestelldaten

| | | |
|------------|----------------------------|---|
| Art | BHF 5.00/02/180LH BK/OR | Ausführung |
| Best.-Nr. | 1988380000 | Leiterplattensteckverbinder, Buchsenstecker, 5.00 mm, Polzahl: 2, |
| GTIN (EAN) | 4050118534955 | 180°, PUSH IN mit Betätigungselement, Box |
| VPE | 150 ST | |
| Art | BHF 5.00/02/180LH BK/BL | Ausführung |
| Best.-Nr. | 1989220000 | Leiterplattensteckverbinder, Buchsenstecker, 5.00 mm, Polzahl: 2, |
| GTIN (EAN) | 4050118373721 | 180°, PUSH IN mit Betätigungselement, Box |
| VPE | 150 ST | |
| Art | BHF 5.00/02/180LH BK/BK | Ausführung |
| Best.-Nr. | 1497740000 | Leiterplattensteckverbinder, Buchsenstecker, 5.00 mm, Polzahl: 2, |
| GTIN (EAN) | 4050118306835 | 180°, PUSH IN mit Betätigungselement, Box |
| VPE | 150 ST | |

Buchsenstecker – Schraubanschluss in Zugbügeltechnik



Der optimale Rahmen für Funktion und Innovation: Die Anschlusstechnik für das modulare CH20M Gehäuse bietet Ihnen zahlreiche Vorteile, die Ihre Projekte effizienter gestalten können. Mit unseren Leiterplattenklemmen und Steckverbindern profitieren Sie von einer flexiblen und zuverlässigen Verbindungstechnik. Dank automatisierter Fertigungsprozesse, wie THT- und THR-Lötverfahren sowie der Reel-Verpackung, können wir eine hohe Qualität und Präzision gewährleisten. Dies ermöglicht Ihnen eine schnelle und unkomplizierte Integration in Ihre Systeme. Zusätzlich bieten wir Ihnen eine breite Farbvielfalt sowie verschiedene Kodierungs- und Bedruckungsoptionen, um Ihre Gehäuse individuell zu bestücken. So können Sie sicherstellen, dass Ihre Produkte nicht nur funktional, sondern auch optisch ansprechend sind.

SHL-SMT 5.00/02GR 4.2BX

Weidmüller Interface GmbH & Co. KG
Klingenbergstraße 26
D-32758 Detmold
Germany

www.weidmueller.com

Gegenstücke**Allgemeine Bestelldaten**

| | | |
|------------|----------------------------|--|
| Art | BHZ 5.00/02/90LH BK/OR | Ausführung |
| Best.-Nr. | 1063260000 | Leiterplattensteckverbinder, Buchenstecker, 5.00 mm, Polzahl: 2, |
| GTIN (EAN) | 4032248814923 | 90°, Zugbügelanschluss, cod. 02, Box |
| VPE | 150 ST | |
| Art | BHZ 5.00/02/90LH BK/BL | Ausführung |
| Best.-Nr. | 1069360000 | Leiterplattensteckverbinder, Buchenstecker, 5.00 mm, Polzahl: 2, |
| GTIN (EAN) | 4032248824625 | 90°, Zugbügelanschluss, cod. 02, Box |
| VPE | 150 ST | |
| Art | BHZ 5.00/02/90LH BK/BK | Ausführung |
| Best.-Nr. | 1069330000 | Leiterplattensteckverbinder, Buchenstecker, 5.00 mm, Polzahl: 2, |
| GTIN (EAN) | 4032248824939 | 90°, Zugbügelanschluss, cod. 02, Box |
| VPE | 150 ST | |