

SAC-8P-M8MS/4,6-PUR/M12FR SH - Sensor-/Aktor-Kabel



1690739

<https://www.phoenixcontact.com/de/produkte/1690739>

Bitte beachten Sie, dass die in diesem PDF-Dokument angezeigten Daten aus unserem Online-Katalog generiert wurden. Bitte finden Sie die vollständigen Daten in der Benutzer-Dokumentation. Es gelten unsere Allgemeinen Nutzungsbedingungen für Downloads.



Sensor-/Aktor-Kabel, 8-polig, PUR halogenfrei, schwarzgrau RAL 7021, Stecker gerade M8, Kodierung: A, auf Buchse gewinkelt M12, Kodierung: A, Kabellänge: 4,3 m

Kaufmännische Daten

Artikelnummer	1690739
Verpackungseinheit	1 Stück
Mindestbestellmenge	50 Stück
Hinweis	Auftragsgebundene Fertigung (keine Rücknahme)
Verkaufsschlüssel	AI
Produktschlüssel	AF1BNA
GTIN	4067923252509
Gewicht pro Stück (inklusive Verpackung)	239,351 g
Gewicht pro Stück (exklusive Verpackung)	22,22 g
Zolltarifnummer	85444290
Ursprungsland	PL

SAC-8P-M8MS/4,6-PUR/M12FR SH - Sensor-/Aktor-Kabel



1690739

<https://www.phoenixcontact.com/de/produkte/1690739>

Technische Daten

Artikeleigenschaften

Produkttyp	Sensor-/Aktor-Kabel
Anwendung	Standard
Polzahl	8
Geschirmt	ja

Isolationseigenschaften

Verschmutzungsgrad	3
--------------------	---

Materialangaben

Brennbarkeitsklasse nach UL 94	HB
Material Dichtung	NBR
Material Griffkörper	TPU, schwer entflammbar, selbstverlöschend
Material Kontakt	CuSn
Material Kontaktoberfläche	Ni/Au
Material Kontaktträger	TPU GF
Material Verschraubung	Zinkdruckguss, vernickelt

Elektrische Eigenschaften

Nennspannung U_N	30 V
Nennstrom I_N	1,5 A

Mechanische Eigenschaften

Mechanische Daten

Steckzyklen	≥ 100
-------------	------------

Signalisierung

Statusanzeige	nein
Statusanzeige vorhanden	nein

Steckverbinder

Anschluss 1

Bauform	Stecker gerade M8
Polzahl	8
Kodierungsart	A

Anschluss 2


Bauform	Buchse gewinkelt M12
Polzahl	8
Kodierungsart	A

Kabel / Leitung

SAC-8P-M8MS/4,6-PUR/M12FR SH - Sensor-/Aktor-Kabel

1690739

<https://www.phoenixcontact.com/de/produkte/1690739>

Leitungslänge	4,3 m
PUR halogenfrei schwarz [PUR]	
Maßzeichnung	
Leitungsgewicht	45 kg/km
UL AWM Style	20549
Polzahl	8
Geschirmt	ja
Leitungstyp	PUR halogenfrei schwarz [PUR]
Leiteraufbau Signalleitung	18x 0,10 mm
AWG Signalleitung	26
Leitungsquerschnitt	8x 0,14 mm ² (Signalleitung)
Aderdurchmesser inklusive Isolierung	1 mm ±0,02 mm (Signalleitung)
Leitungsaußendurchmesser	5,90 mm ±0,2 mm
Außenmantel, Material	PUR
Außenmantel, Farbe	schwarzgrau RAL 7021
Material Leiter	blanke Cu-Litze
Material Füller	PE
Material Aderisolation	PP
Einzelader, Farbe	weiß, braun, grün, gelb, grau, rosa, blau, rot
Wandstärke Isolierung	≥ 0,21 mm (Signalleitung) ≥ 0,38 mm (Außenmantel)
Gesamtverseilung	8 Adern um Füller zur Seele
Schlaglänge Gesamtverseilung	58 mm
Optische Schirmbedeckung	85 %
Leiterwiderstand max.	139 Ω/km (bei 20 °C)
Isolationswiderstand	1 GΩ*km (bei 20 °C)
Nennspannung Kabel	≤ 300 V AC
Prüfspannung	≥ 3000 V AC (Spark Test)
Prüfspannung Ader/Schirm	≥ 2000,00 V AC (für 60 s)
Kleinster Biegeradius, fest verlegt	29,5 mm
Kleinster Biegeradius, beweglich verlegt	59 mm
Dynamische Belastbarkeit (Biegen)	Biegezyklen maximal: 10000000, Biegeradius: 59 mm, Fahrweg: 10 m, Fahrgeschwindigkeit: 3 m/s, Beschleunigung: 10 m/s ²
Dynamische Belastbarkeit (Torsion)	Torsion: ±180 °/m, Torsionszyklen: ≥5000000, Torsionshäufigkeit: 35 Zyklen/min.
Halogenfreiheit	nach DIN VDE 0472 Teil 815

SAC-8P-M8MS/4,6-PUR/M12FR SH - Sensor-/Aktor-Kabel



1690739

<https://www.phoenixcontact.com/de/produkte/1690739>

	nach DIN EN 50267-2-1
Flammwidrigkeit	nach UL 758/1581 (horizontal)
	nach UL 758/1581 FT2
Ölbeständigkeit	nach DIN EN 60811-2-1
Sonstige Beständigkeit	hydrolyse- und mikrobebeständig
	beständig gegen Seewasser
	adhäsionsarm
	abriebfest
	bedingt UV beständig (nach DIN EN ISO 4892-2-A)
Umgebungstemperatur (Betrieb)	-40 °C ... 80 °C (Kabel, feste Verlegung)
	-25 °C ... 80 °C (Kabel, bewegliche Verlegung)

Umwelt- und Lebensdauerbedingungen

Umgebungsbedingungen

Schutzart	IP65
	IP67
Umgebungstemperatur (Betrieb) (Stecker/Buchse)	-25 °C ... 85 °C (Stecker/Buchse)

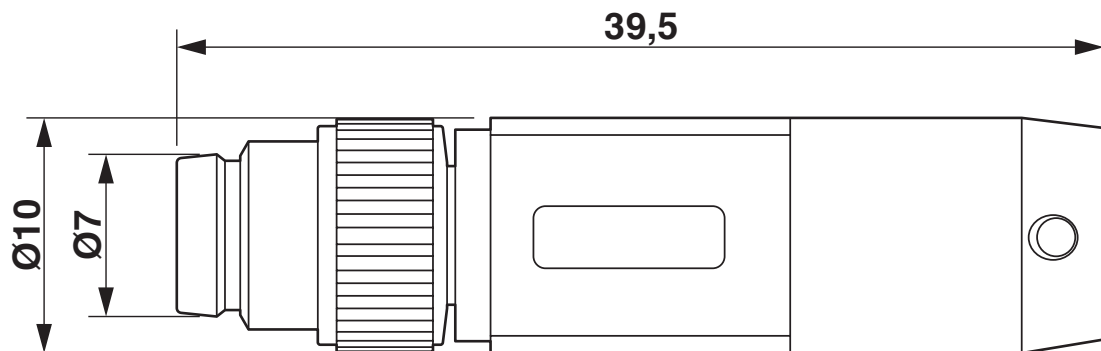
SAC-8P-M8MS/4,6-PUR/M12FR SH - Sensor-/Aktor-Kabel

1690739

<https://www.phoenixcontact.com/de/produkte/1690739>

Zeichnungen

Maßzeichnung



Stecker M8 x 1, gerade

Maßzeichnung



Buchse M12 x 1, gewinkelt, geschirmt

SAC-8P-M8MS/4,6-PUR/M12FR SH - Sensor-/Aktor-Kabel

1690739

<https://www.phoenixcontact.com/de/produkte/1690739>

Schemazeichnung



Polbild Stecker M8, 8-polig, Ansicht Stiftseite

Schemazeichnung



Polbild Buchse M12, 8-polig, A-kodiert, Ansicht Buchsenseite

SAC-8P-M8MS/4,6-PUR/M12FR SH - Sensor-/Aktor-Kabel

1690739

<https://www.phoenixcontact.com/de/produkte/1690739>

Schaltplan



Kontaktbelegung der M8-Stecker/Buchse

SAC-8P-M8MS/4,6-PUR/M12FR SH - Sensor-/Aktor-Kabel




1690739

<https://www.phoenixcontact.com/de/produkte/1690739>

Zulassungen

📄 Zum Herunterladen von Zertifikaten, besuchen Sie die Produktdetailseite: <https://www.phoenixcontact.com/de/produkte/1690739>

 UL Listed Zulassungs-ID: FILE E 221474				
	Nennspannung U_N	Nennstrom I_N	Querschnitt AWG	Querschnitt mm^2
keine				
	300 V	4 A	-	-

 cUL Listed Zulassungs-ID: FILE E 221474				
	Nennspannung U_N	Nennstrom I_N	Querschnitt AWG	Querschnitt mm^2
keine				
	300 V	4 A	-	-

 EAC-RoHS Zulassungs-ID: RU D-DE.HB35.B.00387	
--	--

SAC-8P-M8MS/4,6-PUR/M12FR SH - Sensor-/Aktor-Kabel



1690739

<https://www.phoenixcontact.com/de/produkte/1690739>

Klassifikationen

ECLASS

ECLASS-13.0	27060311
ECLASS-15.0	27060311

ETIM

ETIM 10.0	EC001855
-----------	----------

SAC-8P-M8MS/4,6-PUR/M12FR SH - Sensor-/Aktor-Kabel



1690739

<https://www.phoenixcontact.com/de/produkte/1690739>

Environmental product compliance

EU RoHS

Erfüllt die Anforderungen nach RoHS-Richtlinie

Ja, Keine Ausnahmeregelungen

China RoHS

Environment friendly use period (EFUP)

EFUP-E

Keine Gefahrstoffe über den Grenzwerten

EU REACH SVHC

Hinweis auf REACH-Kandidatenstoff (CAS-Nr.)

Kein Stoff mit einem Massenanteil von mehr als 0,1 %

Phoenix Contact 2026 © - Alle Rechte vorbehalten

<https://www.phoenixcontact.com>

PHOENIX CONTACT Deutschland GmbH

Flachmarktstraße 8

D-32825 Blomberg

+49 52 35/3-1 20 00

info@phoenixcontact.de