

IE-PI-SCRJ-POF**Weidmüller Interface GmbH & Co. KG**

Klingenbergstraße 26

D-32758 Detmold

Germany

www.weidmueller.com



LWL Einsätze SC für Steckverbinder Var.1 / 4 / 14

Allgemeine Bestelldaten

Ausführung	Einsatz SC, Steckereinsatz SCRJ, POF
Best.-Nr.	1067410000
Art	IE-PI-SCRJ-POF
GTIN (EAN)	4032248820870
VPE	10 ST

Technische Daten

Zulassungen

Zulassungen



ROHS	Konform
UL File Number Search	UL Webseite
Zertifikat-Nr. (UL)	E477798

Abmessungen und Gewichte

Tiefe	56 mm	Tiefe (inch)	2.2047 inch
Höhe	10.5 mm	Höhe (inch)	0.4134 inch
Breite	13.2 mm	Breite (inch)	0.5197 inch
Nettogewicht	18.7 g		

Temperaturen

Lagertemperatur	Betriebstemperatur	-40 °C...70 °C
Verlegetemperatur		

Umweltanforderungen

RoHS-Konformitätsstatus	Konform
REACH SVHC	Lead 7439-92-1
SCIP	67cf1078-beca-4687-860b-dc475a6ec24a

Allgemeine Daten

Artikelbeschreibung	Steckereinsatz SCRJ, POF	Farbe	sonstige
Gehäusebasismaterial	Zinkdruckguss, PA	Schutzart	IP67 mit Gehäuse
Steckzyklen	1000	Aufbau	Stecker und Flanscheinsätze geeignet für Gehäuse der Variante 1, 4 und und 14
Fasertyp	POF	Einfügungsdämpfung	≤ 1,0 dB
Anschluss 1	SCRJ	Anschluss 2	Crimp
Material Ferrule	Arcap		

Allgemeine Standards

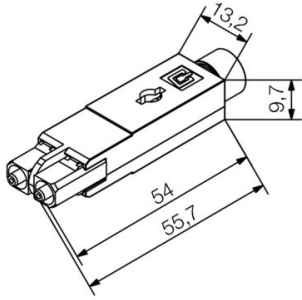
Steckverbinder Norm	IEC 61754-24	Zertifikat-Nr. (UL)	E477798
---------------------	--------------	---------------------	---------

Klassifikationen

ETIM 8.0	EC001122	ETIM 9.0	EC001122
ETIM 10.0	EC001122	ECLASS 14.0	19-17-01-22
ECLASS 15.0	19-17-01-22		

Zeichnungen

Maßzeichnung



IE-PI-SCRJ-POF

Weidmüller Interface GmbH & Co. KG
 Klingenbergstraße 26
 D-32758 Detmold
 Germany

Zubehör

www.weidmueller.com

LWL-SC

LWL Einsätze SC für Steckverbinder Var.1 / 4 / 14

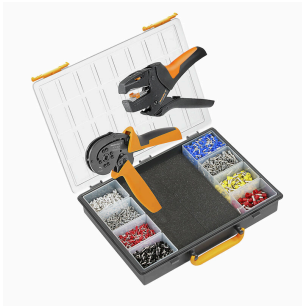


Allgemeine Bestelldaten

Art	IE-SCRJ-IP67-POF-100	Ausführung
Best.-Nr.	1278430000	Stecker LWL, Ersatz-Crimphülse, IP67 mit Gehäuse
GTIN (EAN)	4050118069136	
VPE	100 ST	

Crimp-Sets

Crimp-Sets



Allgemeine Bestelldaten

Art	TOOL SET IE-POF	Ausführung
Best.-Nr.	1208930000	Crimpwerkzeug: HTX-IE-POF, Abisolierwerkzeug: Multi-Stripax IE-POF
GTIN (EAN)	4032248990283	
VPE	1 ST	

...für Kunststoff-Lichtwellenleiterkabel (POF)

Crimp- und Abmantelwerkzeuge zur Bearbeitung von Lichtwellenleiter-Kontakten der polymer optischen Fasern (POF)



Allgemeine Bestelldaten

Art	HTX-IE-POF	Ausführung
Best.-Nr.	1208870000	Crimpwerkzeug
GTIN (EAN)	4032248990269	
VPE	1 ST	

IE-PI-SCRJ-POF

Weidmüller Interface GmbH & Co. KG
Klingenbergstraße 26
D-32758 Detmold
Germany

Zubehör

www.weidmueller.com

...für LWL-Steckverbinder SC, ST und LC**GOF**

- Für Lichtwellenleitersteckverbinder SC/ST, IP 20 und IP 67

- Für Lichtwellenleitersteckverbinder LC und IP 67

POF

- Für POF-Lichtwellenleitersteckverbinder SC/ST, IP 20 und IP 67

- Für POF-, Profinet- und Mobilkabelsteckverbinder SC/ST und IP 67

Allgemeine Bestelldaten

Art	IE-CT-SC-GOF	Ausführung
Best.-Nr.	9205320000	Crimpwerkzeug, Sechskantcrimp (Hexagon)
GTIN (EAN)	4032248725458	
VPE	1 ST	
Art	IE-CT-SC-GOF-P	Ausführung
Best.-Nr.	9205350000	Crimpwerkzeug, Sechskantcrimp (Hexagon)
GTIN (EAN)	4032248725489	
VPE	1 ST	