

# M23-5ES198A8024 - Kabelsteckverbinder



1628824

<https://www.phoenixcontact.com/de/produkte/1628824>

Bitte beachten Sie, dass die in diesem PDF-Dokument angezeigten Daten aus unserem Online-Katalog generiert wurden. Bitte finden Sie die vollständigen Daten in der Benutzer-Dokumentation. Es gelten unsere Allgemeinen Nutzungsbedingungen für Downloads.



M23, Kabelsteckverbinder, Anwendung: Leistung, Serie: M23 PRO, gerade kurz, geschirmt: ja, Schraubverriegelung, Polzahl: 5+PE, Kontaktart: Buchse, Crimpanschluss, Kabeldurchmesserbereich: 9,5 mm ... 14,5 mm, Kodierung: N, Artikel ist bleifrei nach RoHS II ohne Ausnahme 6c (Pb < 0,1 %)

Abbildung zeigt das Produkt mit bestückten Crimpkontakten. Crimpkontakte bitte separat bestellen.

## Ihre Vorteile

- Herstellerübergreifend kompatible Lösungen für Standard- und Schnellverriegelungen
- Zuverlässig bei härtesten Bedingungen: Kabelsteckverbinder mit Vibrationsbremse
- Modernes, durchgängiges Design für hohen Bedienkomfort
- Einfache, kostengünstige Kabelkonfektion: einheitliche Schirmung von M17 bis M40

## Kaufmännische Daten

Artikelnummer	1628824
Verpackungseinheit	1 Stück
Mindestbestellmenge	1 Stück
Verkaufsschlüssel	AE
Produktschlüssel	ABRBBA
GTIN	4055626617602
Gewicht pro Stück (inklusive Verpackung)	138,8 g
Gewicht pro Stück (exklusive Verpackung)	123,752 g
Zolltarifnummer	85366990
Ursprungsland	DE

## Technische Daten

### Hinweise

Bestellhinweis:	Crimpkontakte 6 x Ø 2 mm separat bestellen
Sicherheitshinweis	
Sicherheitshinweis	<p>WARNUNG: Die Steckverbinder dürfen nicht unter Last gesteckt oder getrennt werden. Eine Nichtbeachtung sowie eine unsachgemäße Verwendung können Personen- und/oder Sachschäden zur Folge haben.</p> <ul style="list-style-type: none"> <li>• WARNUNG: Nehmen Sie nur einwandfreie Produkte in Betrieb. Die Produkte sind regelmäßig auf Beschädigungen zu überprüfen. Setzen Sie defekte Produkte sofort außer Betrieb. Tauschen Sie beschädigte Produkte aus. Eine Reparatur ist nicht möglich.</li> <li>• WARNUNG: Nur elektrotechnisch qualifiziertes Fachpersonal darf unter Berücksichtigung der nachfolgenden Sicherheitshinweise das Produkt installieren und betreiben. Das Fachpersonal muss mit den Grundlagen der Elektrotechnik vertraut sein. Es muss in der Lage sein, Gefahren zu erkennen und zu vermeiden. Das entsprechende Symbol auf der Verpackung weist darauf hin, dass für Installation und Betrieb elektrotechnisch fachkundiges Personal erforderlich ist.</li> <li>• Die Produkte sind für Einsatzbereiche im Anlagen-, Steuerungs- und Elektrogerätebau geeignet.</li> <li>• Bei Betrieb der Steckverbinder im Außeneinsatz sind diese gesondert gegen Umwelteinflüsse zu schützen.</li> <li>• Konfektionierte Produkte dürfen nicht manipuliert oder unsachgemäß geöffnet werden.</li> <li>• Verwenden Sie nur Gegenstecker, die nach den in den technischen Daten angegebenen Normen spezifiziert sind (z. B. die im Zubehör des Produkts im Web unter <a href="https://www.phoenixcontact.com/products">phoenixcontact.com/products</a> aufgeführten).</li> <li>• Bei direkter Verwendung des Produkts in Verbindung mit Fremdfabrikaten obliegt die Verantwortung dem Anwender.</li> <li>• Bei Betriebsspannungen &gt; 50 VAC müssen elektrisch leitfähige Steckverbindergehäuse geerdet werden</li> <li>• Achten Sie darauf, dass die Schutz- oder Funktionserde fachgerecht angeschlossen ist.</li> <li>• Für die Zusammenfassung mehrerer Stromkreise in einem Kabel und / oder einem Steckverbinder gilt VDE 0100/1.97 § 411.1.3.2 und DIN EN 60 204/11.98 § 14.1.3</li> <li>• Verwenden Sie nur das von Phoenix Contact empfohlene Werkzeug</li> <li>• Die Einbauanweisungen / Design In-Unterlagen im Downloadbereich im Web unter <a href="https://www.phoenixcontact.com/products">phoenixcontact.com/products</a> bei dem Produkt sind zu beachten.</li> <li>• Betreiben Sie den Steckverbinder nur im vollständig gesteckten und verriegelten Zustand.</li> <li>• Achten Sie darauf, dass beim Verlegen der Leitung die Zugbelastung auf den Steckverbindern nicht oberhalb der normativ festgelegten Grenzen liegt.</li> <li>• Beachten Sie den minimalen Biegeradius der Leitung. Verlegen</li> </ul>

# M23-5ES198A8024 - Kabelsteckverbinder



1628824

<https://www.phoenixcontact.com/de/produkte/1628824>

	Sie die Leitung ohne sie zu tordieren.
	<ul style="list-style-type: none"><li>• Der Steckverbinder erwärmt sich im Normalbetrieb. Abhängig von den Umgebungsbedingungen kann sich die Oberfläche des Steckverbinders weitergehend erwärmen. In dem Fall ist der Anwender für die Anbringung von Warnhinweisen (bsp. DIN EN ISO 13732-1:2008-12) verantwortlich.</li></ul>

## Artikeleigenschaften

Produkttyp	Rundsteckverbinder (kabelseitig)
Produktfamilie	M23 PRO

## Steckverbinder

### Anschluss 1

Bauform Kopf	Buchse
--------------	--------

### Isolierkörper

Hinweis	Bestellhinweis: Crimpkontakte 6 x Ø 2 mm separat bestellen
Kodierung	N
Material (Isolierkörper)	PA 6.6
Steckzyklen	100
Anschlussart	Crimpanschluss
Kontaktausführung	Buchse
Anwendung	Leistung
Polzahl	6
Steckgesicht	5+PE
Aufstellhöhe	3000 mm
Anzahl (Kontaktgruppe 1)	6
Kontaktdurchmesser (Kontaktgruppe 1)	2 mm
Litzen Querschnitt min. (Kontaktgruppe 1)	0,25 mm <sup>2</sup>
Litzen Querschnitt max. (Kontaktgruppe 1)	4 mm <sup>2</sup>
Bemessungsstrom Kontakt (Kontaktgruppe 1)	30 A (bei max. Anschlussquerschnitt)
Bemessungsspannung Kontakt (Kontaktgruppe 1)	630 V
Bemessungsstoßspannung	6 kV
Überspannungskategorie	III
Verschmutzungsgrad	3

### Gehäuse

Ausführung	Kabelsteckverbinder-Gehäuse
Gewindeart	M23
Bauform	gerade kurz
Verriegelungsart	Schraubverriegelung
Pg-Verschraubung	ohne
Material Gehäuse	GD-Zn
Schutzart (gesteckt)	IP66/IP68 (2 m / 24 h) IP69K

### Dichtung

# M23-5ES198A8024 - Kabelsteckverbinder



1628824

<https://www.phoenixcontact.com/de/produkte/1628824>

Leitungsaußendurchmesser	9,5 mm ... 14,5 mm
Material Dichtung	FKM

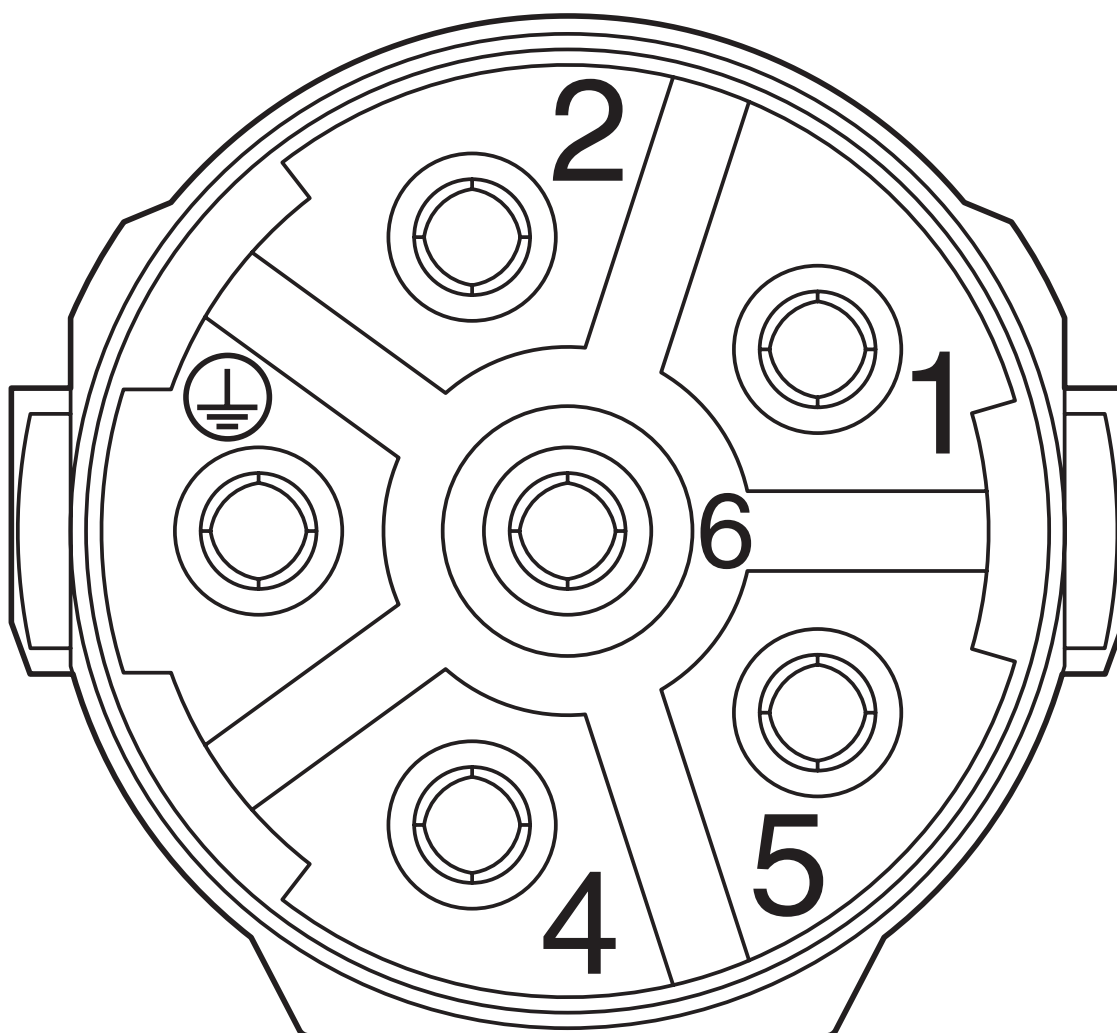
## Umwelt- und Lebensdauerbedingungen

### Umgebungsbedingungen

Umgebungstemperatur (Betrieb)	-40 °C ... 105 °C (siehe Derating)
Dauertemperatur	125 °C (DIN EN 60512-9-2 / 1000 h)

Zeichnungen

Schemazeichnung



Polbild

Diagramm



$I$  = Stromstärke,  $\vartheta$  = Umgebungstemperatur, 3 x 30 A (Kurve 1), 3 x 24 A (Kurve 2)

# M23-5ES198A8024 - Kabelsteckverbinder



1628824

<https://www.phoenixcontact.com/de/produkte/1628824>

## Zulassungen

📄 Zum Herunterladen von Zertifikaten, besuchen Sie die Produktdetailseite: <https://www.phoenixcontact.com/de/produkte/1628824>



**UL Listed**

Zulassungs-ID: E468743-20190627



**cUL Listed**

Zulassungs-ID: E468743-20190627

# M23-5ES198A8024 - Kabelsteckverbinder



1628824

<https://www.phoenixcontact.com/de/produkte/1628824>

## Klassifikationen

### ECLASS

ECLASS-13.0	27440116
ECLASS-15.0	27440116

### ETIM

ETIM 10.0	EC002635
-----------	----------

### UNSPSC

UNSPSC 21.0	39121400
-------------	----------

# M23-5ES198A8024 - Kabelsteckverbinder



1628824

<https://www.phoenixcontact.com/de/produkte/1628824>

## Environmental product compliance

### EU RoHS

Erfüllt die Anforderungen nach RoHS-Richtlinie	Ja, Keine Ausnahmeregelungen
--	------------------------------

### China RoHS

Environment friendly use period (EFUP)	EFUP-E
	Keine Gefahrstoffe über den Grenzwerten

### EU REACH SVHC

Hinweis auf REACH-Kandidatenstoff (CAS-Nr.)	Kein Stoff mit einem Massenanteil von mehr als 0,1 %
---	--

Phoenix Contact 2026 © - Alle Rechte vorbehalten

<https://www.phoenixcontact.com>

PHOENIX CONTACT Deutschland GmbH

Flachmarktstraße 8

D-32825 Blomberg

+49 52 35/3-1 20 00

[info@phoenixcontact.de](mailto:info@phoenixcontact.de)