

TTC-6P-4-24DC-UT-I - Überspannungsschutzgerät



1106013

<https://www.phoenixcontact.com/de/produkte/1106013>

Bitte beachten Sie, dass die in diesem PDF-Dokument angezeigten Daten aus unserem Online-Katalog generiert wurden. Bitte finden Sie die vollständigen Daten in der Benutzer-Dokumentation. Es gelten unsere Allgemeinen Nutzungsbedingungen für Downloads.



Überspannungsschutz, bestehend aus Schutzstecker und Basiselement, mit integrierter Statusanzeige für einen 4-adrigen erdpotenzialfrei betriebenen Signalkreis mit hohem Nennstrom. Ideal für 4-Leiter-Messungen z. B. von Temperaturen und Gewichten. In sicherheitsgerichteten Kreisen bis SIL 3 einsetzbar.

Ihre Vorteile

- Effiziente Platznutzung: der schmalste steckbare Überspannungsschutz für 4-Leiter-Anwendungen
- Einfache Funktionsüberwachung: vor Ort oder optional per Fernmeldung mit optischer Überwachung ohne zusätzlichen Aufwand
- Wartung ohne Beeinflussung des Signals: Austausch des Überspannungsschutzmoduls ohne Beeinflussung des Messsignals
- Flexible Auswahl: Anschluss mit Push-in oder Schraube

Kaufmännische Daten

Artikelnummer	1106013
Verpackungseinheit	1 Stück
Mindestbestellmenge	1 Stück
Verkaufsschlüssel	CA
Produktschlüssel	CL2161
GTIN	4055626996837
Gewicht pro Stück (inklusive Verpackung)	55,9 g
Gewicht pro Stück (exklusive Verpackung)	53,7 g
Zolltarifnummer	85363010
Ursprungsland	DE

Technische Daten

Artikeleigenschaften

Produkttyp	Überspannungsschutz für MSR-Technik
Produktfamilie	TERMITRAB complete
IEC-Prüfklasse	C1
	C2
	C3
	D1
Bauform	Tragschienenmodul zweiteilig steckbar

Isolationseigenschaften

Überspannungskategorie	III
Verschmutzungsgrad	2

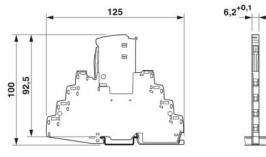
Elektrische Eigenschaften

Nennspannung U_N	24 V DC
	24 V AC

Anschlussdaten

Anschlussart	Schraubanschluss
Schraubengewinde	M3
Anzugsdrehmoment	0,5 Nm ... 0,6 Nm
Leiterquerschnitt flexibel	0,2 mm ² ... 2,5 mm ²
Leiterquerschnitt starr	0,2 mm ² ... 4 mm ²
Leiterquerschnitt AWG	24 ... 12

Maße

Maßzeichnung	
Breite	6,2 mm +0,1 mm
Höhe	125 mm
Tiefe	100 mm (inkl. Tragschiene 7,5 mm)

Materialangaben

Farbe (Basiselement)	grau (RAL 7042)
Farbe (Stecker)	lichtgrau (RAL 7035)
Brennbarkeitsklasse nach UL 94	V-0
Isolierstoff	PBT
Material Gehäuse	PBT

Mechanische Eigenschaften

Mechanische Daten

Offene Seitenwand	Nein
-------------------	------

Schutzschaltung

Wirkungsrichtung	Line-Line & Line-Earth Ground
Nennspannung U_N	24 V DC
	24 V AC
Höchste Dauerspannung U_C	36 V DC
	30 V AC
Bemessungsstrom	2,5 A (60 °C, für isolierte Systeme)
Betriebswirkstrom I_C bei U_C	$\leq 5 \mu\text{A}$
Schutzleiterstrom I_{PE}	$\leq 1 \mu\text{A}$
Nennableitstoßstrom I_n (8/20) μs (Ader-Ader)	350 A
Nennableitstoßstrom I_n (8/20) μs (Ader-Erde)	5 kA
Impulsableitstoßstrom I_{imp} (10/350) μs (Ader-Erde)	0,5 kA
Gesamtableitstoßstrom I_{Total} (8/20) μs	10 kA
Schutzpegel U_p (Ader-Ader)	$\leq 100 \text{ V}$ (C1 - 0,7 kV / 350 A)
	$\leq 100 \text{ V}$ (C3 - 50 A)
	$\leq 80 \text{ V}$ (C3 - 25 A)
Schutzpegel U_p (Ader-Erde)	$\leq 900 \text{ V}$ (C1 - 1 kV / 500 A)
	$\leq 900 \text{ V}$ (C2 - 10 kV / 5 kA)
Ansprechzeit t_A (Ader-Ader)	$\leq 1 \text{ ns}$
Ansprechzeit t_A (Ader-Erde)	$\leq 100 \text{ ns}$
Einfügungsdämpfung aE, sym.	typ. 0,3 dB ($\leq 12 \text{ MHz}$ / 150 Ω)
Grenzfrequenz f_g (3 dB), sym. im 150 Ω -System	> 60 MHz
Kapazität (Ader-Ader)	typ. 30 pF
Kapazität (Ader-Erde)	typ. 30 pF
Widerstand pro Pfad	0,03 Ω
Meldung Überspannungsschutz defekt	optisch
Erforderliche Versicherung maximal	2,5 A (F)
Stoßstromfestigkeit (Ader-Ader)	C1 - 700 V / 350 A
	C3 - 50 A
Stoßstromfestigkeit (Ader-Erde)	C1 - 1 kV / 500 A
	C2 - 10 kV / 5 kA
	C3 - 100 A
	D1 - 500 A

Zusätzliche technische Daten

Max. Gesamtableitstoßstrom $I_{total \max}$ (8/20) μs	20 kA (1x)
--	------------

Umwelt- und Lebensdauerbedingungen

Umgebungsbedingungen

TTC-6P-4-24DC-UT-I - Überspannungsschutzgerät



1106013

<https://www.phoenixcontact.com/de/produkte/1106013>

Schutzart	IP20
Umgebungstemperatur (Betrieb)	-40 °C ... 85 °C
Umgebungstemperatur (Lagerung/Transport)	-40 °C ... 85 °C
Höhenlage	≤ 6000 m (amsl)
Zulässige Luftfeuchtigkeit (Betrieb)	5 % ... 95 %

Zulassungen

Konformität/Zulassungen

UL, USA / Kanada	Class I, Div. 2, Groups A, B, C, D T4A
------------------	--

Normen und Bestimmungen

Normen/Bestimmungen	IEC 61643-21
Hinweis	2000 + Corrigendum 2001 + A1:2008, modifiziert + A2:2012

EN 61643-21

Normen/Bestimmungen	EN 61643-21
Hinweis	2001 + A1:2009 + A2:2013

Montage

Montageart	Tragschiene: TH 35 - 7,5 mm
------------	-----------------------------

TTC-6P-4-24DC-UT-I - Überspannungsschutzgerät

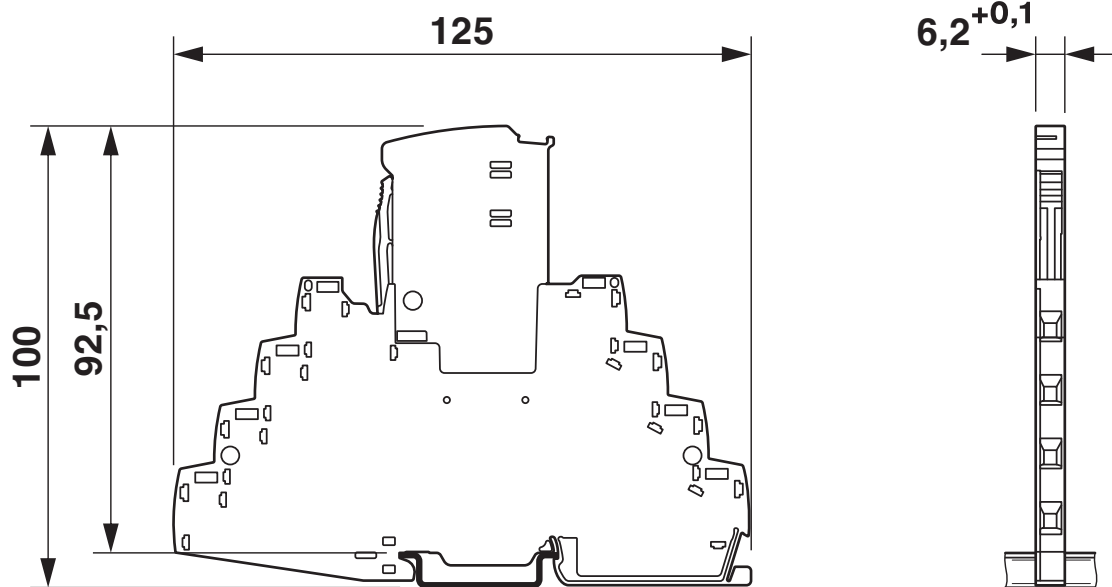


1106013

<https://www.phoenixcontact.com/de/produkte/1106013>

Zeichnungen

Maßzeichnung



Schemazeichnung

TTC-6P-4-...DC-...-I									
Category	1oo1 architecture, HFT=0				1oo2 architecture, HFT=1				
	PFD _{AVG}	PFH	Used budget of SIL 2 SIF		PFD _{AVG}	PFH	CCF	Used budget of SIL 3 SIF	
			PFD _{AVG}	PFH				PFD _{AVG}	PFH
	1.23 _{x10⁻⁴}	2.18 _{x10⁻⁸}	1.2 %	2.2 %	6.15 _{x10⁻⁶}	1.09 _{x10⁻⁹}	5 %	0.6 %	1.1 %
					1.24 _{x10⁻⁵}	2.18 _{x10⁻⁸}	10 %	1.2 %	2.2 %
Calculation based on exida report, Phoenix Contact 16/06-072 R022 V4R2 exida Profile 1, FMEDA Analysis 2, T _{proof} : 1 year, MT: 10 years, MTTR: 24 hours, PTC: 99% Used standards IEC/EN 61508, edition 2010 (device specific) IEC/EN 61511, edition 2016 + COR1:2016 + A1:2017 (system specific)									

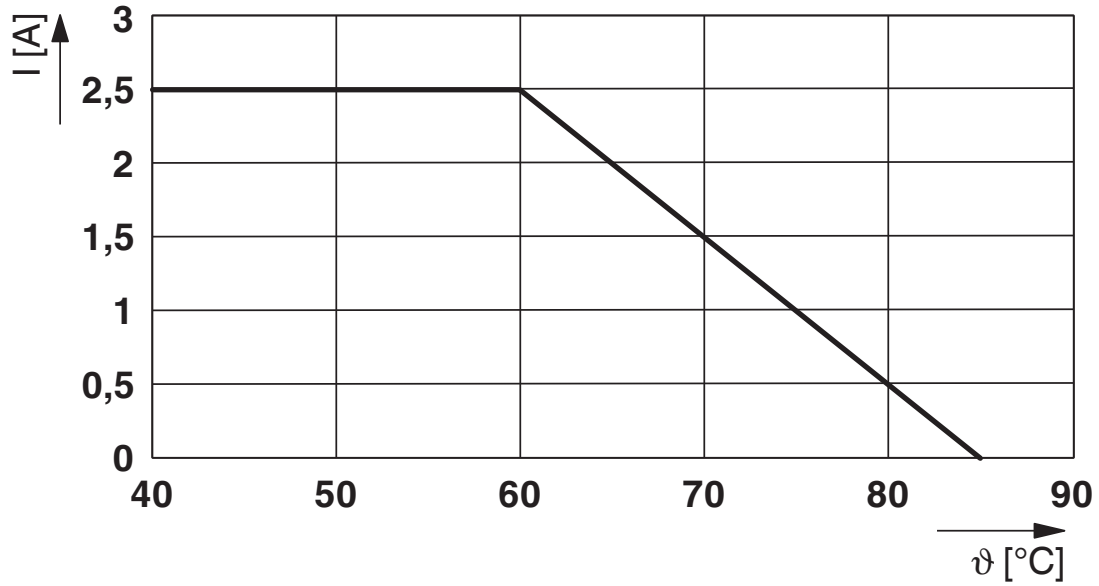
Szenarien der funktionalen Sicherheit

TTC-6P-4-24DC-UT-I - Überspannungsschutzgerät

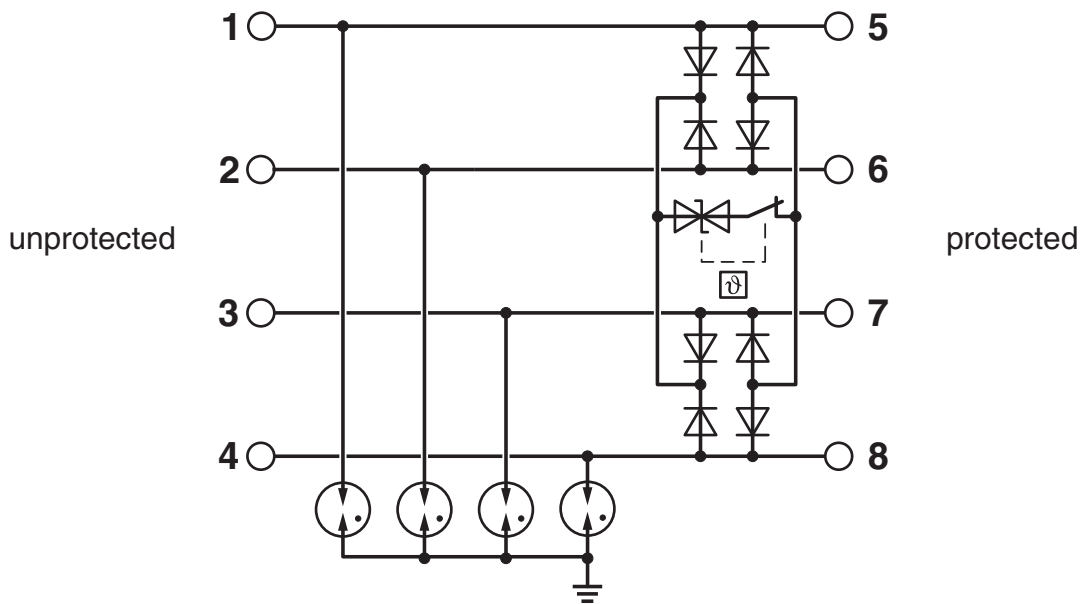
1106013

<https://www.phoenixcontact.com/de/produkte/1106013>

Diagramm



Schaltplan



1106013

<https://www.phoenixcontact.com/de/produkte/1106013>

Zulassungen

🔗 Zum Herunterladen von Zertifikaten, besuchen Sie die Produktdetailseite: <https://www.phoenixcontact.com/de/produkte/1106013>

 **UL Listed**
Zulassungs-ID: FILE E 138168

 **DNV GL**
Zulassungs-ID: TAE000027G


UAE-RoHS
Zulassungs-ID: 22-06-16783

Functional Safety
Zulassungs-ID: 16-06-072 R022 V4R3

 **UL Listed**
Zulassungs-ID: FILE E 138168

 **cUL Listed**
Zulassungs-ID: FILE E 333250

 **UL Listed**
Zulassungs-ID: FILE E 333250

 **cULus Listed**
Zulassungs-ID: File E 333250

1106013

<https://www.phoenixcontact.com/de/produkte/1106013>

Klassifikationen

ECLASS

ECLASS-13.0	27171501
ECLASS-15.0	27171501

ETIM

ETIM 10.0	EC001466
-----------	----------

UNSPSC

UNSPSC 21.0	39121600
-------------	----------

Environmental product compliance

EU RoHS

Erfüllt die Anforderungen nach RoHS-Richtlinie	Ja
Ausnahmeregelungen soweit bekannt	7(a)

China RoHS

Environment friendly use period (EFUP)	EFUP-50
	Eine artikelbezogene China RoHS Deklarationstabelle finden Sie im Downloadbereich zum jeweiligen Artikel unter „Herstellereklärung“. Für alle Artikel mit EFUP-E wird keine China RoHS Deklarationstabelle ausgestellt und benötigt.

EU REACH SVHC

Hinweis auf REACH-Kandidatenstoff (CAS-Nr.)	Lead(CAS-Nr.: 7439-92-1)
SCIP	a40c6b1a-f19e-43a6-80c7-df6e28840056

EF3.1 Klimawandel

CO2e kg	2,946 kg CO2e
---------	---------------