

G-INS-M20-M68N-PNES-BK - Kabelverschraubung



1424481

<https://www.phoenixcontact.com/de/produkte/1424481>

Bitte beachten Sie, dass die in diesem PDF-Dokument angezeigten Daten aus unserem Online-Katalog generiert wurden. Bitte finden Sie die vollständigen Daten in der Benutzer-Dokumentation. Es gelten unsere Allgemeinen Nutzungsbedingungen für Downloads.



Kabelverschraubung, Material Verschraubung: PA, Anwendung: Standard, Kabelaußendurchmesser 10 mm ... 14 mm, Schirmung: nein, Anschlussgewinde: M20 x 1,5, Farbe: tiefschwarz RAL 9005

Ihre Vorteile

- Kunststoffmaterial entspricht UL 746C f1

Kaufmännische Daten

Artikelnummer	1424481
Verpackungseinheit	5 Stück
Mindestbestellmenge	5 Stück
Verkaufsschlüssel	BF
Produktschlüssel	AF7DCX
GTIN	4055626373119
Gewicht pro Stück (inklusive Verpackung)	13,61 g
Gewicht pro Stück (exklusive Verpackung)	13 g
Zolltarifnummer	39269097
Ursprungsland	TR

Technische Daten

Montage

Montagehinweis	1) Stutzen der Verschraubung mit dem korrekten Drehmoment im Gehäuse montieren 2) Leitung einführen 3) Überwurfmutter mit dem korrekten Drehmoment festziehen
----------------	---

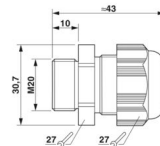
Artikeleigenschaften

Produkttyp	Kabelverschraubung
Anwendung	Standard
Anzahl der Leitungen	1
Hersteller	BIMED
Herstellerbezeichnung	BM-23
Geschirmt	nein
Ausführung der Zugentlastung	A

Kennwerte

Kategorie der Schlägeinwirkung	2
Ausführung, Zugentlastung	A

Maße

Maßzeichnung	
Länge	42 mm
Länge Anschlussgewinde	10 mm
Bohrlochdurchmesser	20,1 mm ... 20,2 mm
Schlüsselweite Überwurfmutter	27 mm
Schlüsselweite Stutzen	27 mm
Sechskant Eckmaß	27,8 mm
Gewindeart Anschlussseite	M20 x 1,5
Gewindesteigung	1,5 mm

Anschlussdaten

Anzugsdrehmoment	5,5 Nm (Hutmutter)
	3,5 Nm (Stutzen: EN 62444)
	5,5 Nm (bei UL 514 B: Überwurfmutter)

Materialangaben

Farbe	schwarz (RAL 9005)
Brennbarkeitsklasse nach UL 94	V2
Material Dichtung Kabeldichtung	CR

G-INS-M20-M68N-PNES-BK - Kabelverschraubung



1424481

<https://www.phoenixcontact.com/de/produkte/1424481>

Material Verschraubung	PA
------------------------	----

Kabel / Leitung

Leitungsaußendurchmesser Leitung 1	10 mm ... 14 mm
Leitungsaußendurchmesser	10 mm ... 14 mm (bei UL 514 B)

Umwelt- und Lebensdauerbedingungen

Umgebungsbedingungen

Schutzart	IP66
	IP68 (5 bar / 0,5 h)
Schutzart (NEMA)	1
	4
	4X
	12
	13
Umgebungstemperatur (Betrieb)	-40 °C ... 100 °C (statisch)

G-INS-M20-M68N-PNES-BK - Kabelverschraubung

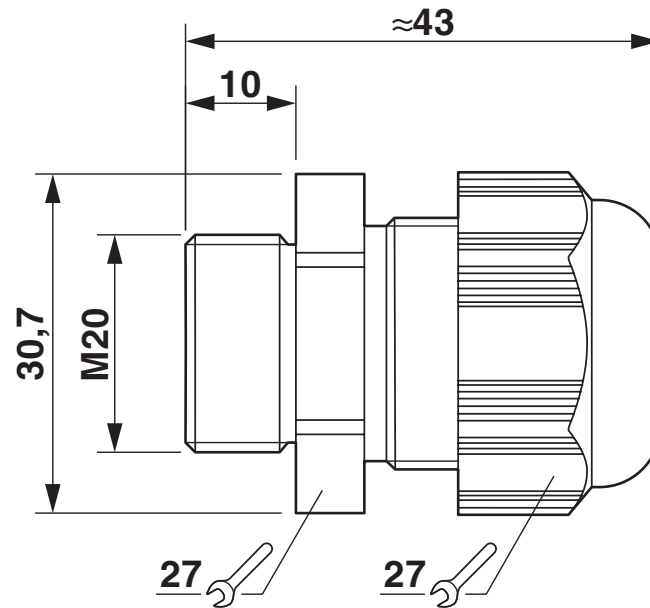
1424481

<https://www.phoenixcontact.com/de/produkte/1424481>



Zeichnungen

Maßzeichnung



Maßzeichnung

G-INS-M20-M68N-PNES-BK - Kabelverschraubung



1424481

<https://www.phoenixcontact.com/de/produkte/1424481>

Zulassungen

📄 Zum Herunterladen von Zertifikaten, besuchen Sie die Produktdetailseite: <https://www.phoenixcontact.com/de/produkte/1424481>



CSA

Zulassungs-ID: 115116



cUL Recognized

Zulassungs-ID: E199260



UL Recognized

Zulassungs-ID: E199260

1424481

<https://www.phoenixcontact.com/de/produkte/1424481>

Klassifikationen

ECLASS

ECLASS-13.0	27140801
ECLASS-15.0	27140801

ETIM

ETIM 10.0	EC000441
-----------	----------

UNSPSC

UNSPSC 21.0	39121300
-------------	----------

1424481

<https://www.phoenixcontact.com/de/produkte/1424481>

Environmental product compliance

EU RoHS

Erfüllt die Anforderungen nach RoHS-Richtlinie

Ja, Keine Ausnahmeregelungen

China RoHS

Environment friendly use period (EFUP)

EFUP-E

Keine Gefahrstoffe über den Grenzwerten

EU REACH SVHC

Hinweis auf REACH-Kandidatenstoff (CAS-Nr.)

Kein Stoff mit einem Massenanteil von mehr als 0,1 %

Phoenix Contact 2026 © - Alle Rechte vorbehalten
<https://www.phoenixcontact.com>

PHOENIX CONTACT Deutschland GmbH
Flachmarktstraße 8
D-32825 Blomberg
+49 52 35/3-1 20 00
info@phoenixcontact.de