

SACB- 8/3-L-M12-M8 HD - Verteilerbox



1197575

<https://www.phoenixcontact.com/de/produkte/1197575>

Bitte beachten Sie, dass die in diesem PDF-Dokument angezeigten Daten aus unserem Online-Katalog generiert wurden. Bitte finden Sie die vollständigen Daten in der Benutzer-Dokumentation. Es gelten unsere Allgemeinen Nutzungsbedingungen für Downloads.



Verteilerbox, Anwendung: Standard, Anschlussart: M8-Buchse Metall, Anzahl der Steckplätze: 8, Polzahl: 3, Kodierung: A, Steckplatzbelegung: einfach, Statusanzeige: ja, PNP; Stammleitungsanschluss: M12-Steckanschluss 90°, Schirmung: nein

Ihre Vorteile

- Sicher im Feld dank vergossenem Gehäuse und hohen Schutzarten
- Komfortabel: erhöhte Maschinenverfügbarkeit durch schnelle und einfache Diagnose

Kaufmännische Daten

Artikelnummer	1197575
Verpackungseinheit	1 Stück
Mindestbestellmenge	1 Stück
Verkaufsschlüssel	AI
Produktschlüssel	AF3BCB
GTIN	4063151256852
Gewicht pro Stück (inklusive Verpackung)	120,3 g
Gewicht pro Stück (exklusive Verpackung)	122 g
Zolltarifnummer	85444290
Ursprungsland	DE

Technische Daten

Hinweise

Montagehinweis	ACHTUNG: Beachten Sie beim Verlegen von Leitungen die zulässigen Biegeradien, da durch zu große Biegekräfte die Schutzart gefährdet wird. Fangen Sie vor dem Steckverbinder mechanische Lasten ab, z. B. durch Kabelbinder.
Hinweis zur Anwendung	Nicht belegte Steckplätze sind vor Inbetriebnahme zu verschließen. Passende Verschlusselemente finden Sie unter "Zubehör".

Artikeleigenschaften

Produkttyp	Verteilerbox
Anwendung	Standard
Polzahl	3
Anzahl der Steckplätze	8
Kodierung	A
LED	ja

Systemeigenschaften

Lokale Diagnose

Überwachte Funktion	Versorgungsspannung je Modul
optische Darstellung	LED grün

Elektrische Eigenschaften

Betriebsspannung maximal U_{max}	30 V DC
Lokale Diagnose	Versorgungsspannung je Modul LED grün Statusanzeige I/O LED gelb
Nennspannung U_N	24 V DC
Bemessungsstrom gesamt	1 A
Strombelastbarkeit je Pfad max.	1 A
Strombelastbarkeit je Steckplatz	1 A

Anschlussdaten

Leiteranschluss

Anschlussart Sensor/Aktor	M8-Buchse
Anzugdrehmoment Steckplatz Sensor-/Aktor-Leitung	0,2 Nm
Anzugdrehmoment-Stammkabel-Steckanschluss	0,4 Nm
Anzugdrehmoment Montageschraube für Gehäusebefestigung	0,8 Nm

Anschlussbelegung

Steckplatz/Pol = Aderfarbe oder Anschluss	1 / 4 (A) = 3
	2 / 4 (A) = 4
	3 / 4 (A) = 6

SACB- 8/3-L-M12-M8 HD - Verteilerbox

1197575

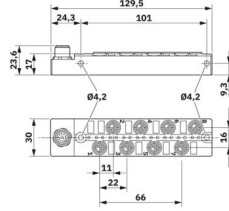
<https://www.phoenixcontact.com/de/produkte/1197575>

	4 / 4 (A) = 8
	5 / 4 (A) = 5
	6 / 4 (A) = 9
	7 / 4 (A) = 7
	8 / 4 (A) = 10
	1-8 / 1 (+ 24 V) = 1
	1-8 / 3 (0 V) = 2

Signalisierung

Statusanzeige vorhanden	ja
-------------------------	----

Maße

Maßzeichnung	
Breite	30 mm
Höhe	23,6 mm
Länge	129,5 mm

Materialangaben

Material Gewindehülse	Cu-Legierung
Material Gehäuse	PBT
Material Vergussmasse	PUR
Material Dichtung O-Ring	FKM
Material Kontakt	CuZn
Material Kontaktoberfläche	Ni/Au
Material Kontaktträger	PBT
Material Kontakt Stammkabelseite	Cu-Legierung
Material Kontaktoberfläche Stammkabelseite	vergoldet

Kabel / Leitung

Anschlussart	M12-Steckanschluss
--------------	--------------------

Umwelt- und Lebensdauerbedingungen

Umgebungsbedingungen

Schutzart	IP67
Umgebungstemperatur (Betrieb) (Stecker/Buchse)	-25 °C ... 80 °C

Normen und Bestimmungen

SACB- 8/3-L-M12-M8 HD - Verteilerbox



1197575

<https://www.phoenixcontact.com/de/produkte/1197575>

M12

Normbezeichnung	M12-Steckverbinder
Normen/Bestimmungen	IEC 61076-2-101

M8

Normbezeichnung	M8-Steckverbinder
Normen/Bestimmungen	IEC 61076-2-104

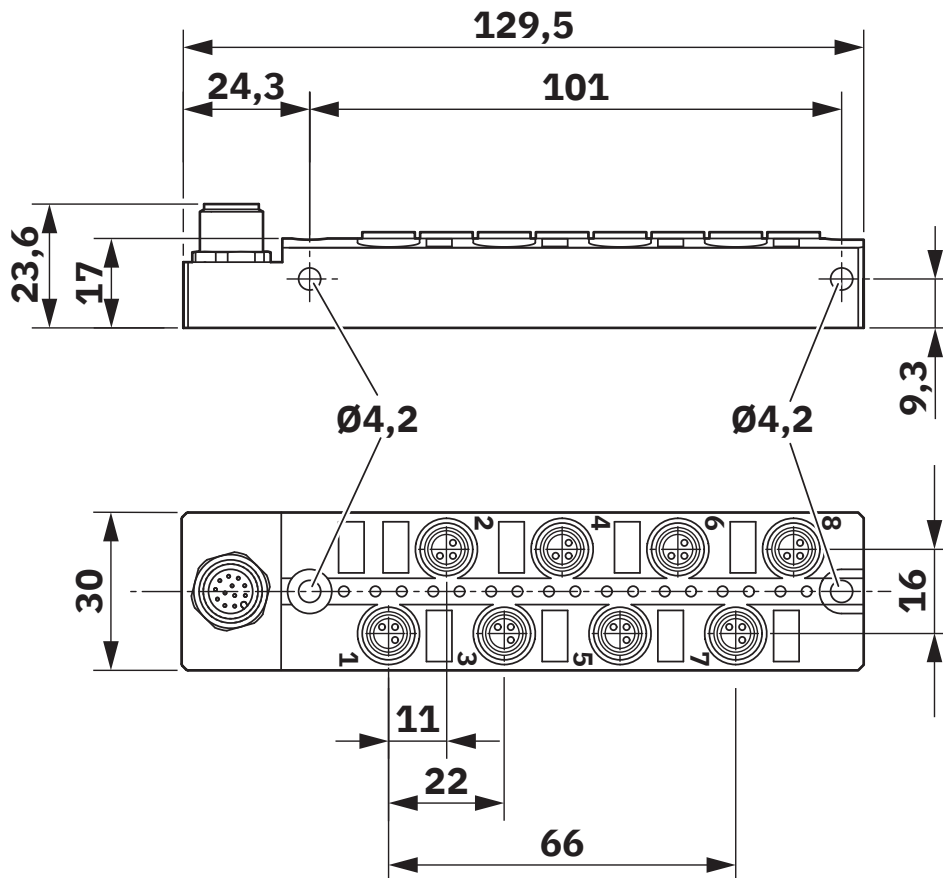
SACB- 8/3-L-M12-M8 HD - Verteilerbox

1197575

<https://www.phoenixcontact.com/de/produkte/1197575>

Zeichnungen

Maßzeichnung



1197575

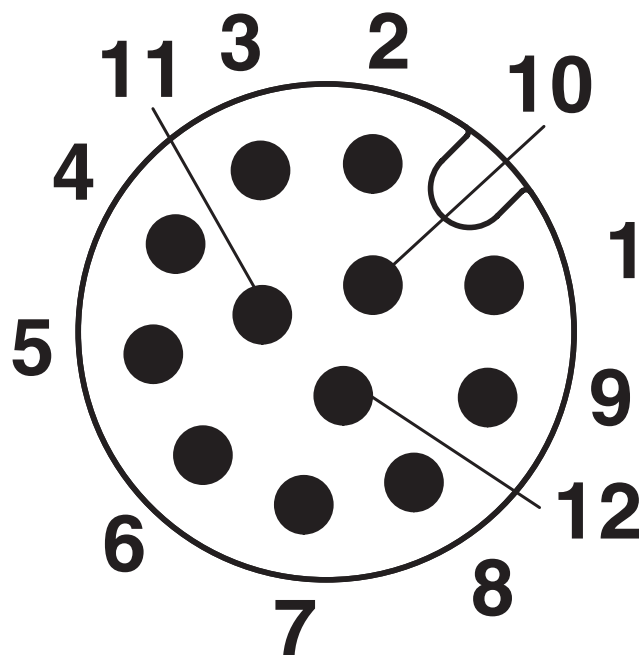
<https://www.phoenixcontact.com/de/produkte/1197575>

Schemazeichnung



M8-Steckplatz Buchse, 3-polig

Schemazeichnung



M12-Steckanschluss Stift, 12-polig

SACB- 8/3-L-M12-M8 HD - Verteilerbox

1197575

<https://www.phoenixcontact.com/de/produkte/1197575>

Schaltplan



Weitere Informationen im Abschnitt Anschlussbelegung

SACB- 8/3-L-M12-M8 HD - Verteilerbox



1197575

<https://www.phoenixcontact.com/de/produkte/1197575>

Klassifikationen

ECLASS

ECLASS-13.0	27440111
ECLASS-15.0	27440111

ETIM

ETIM 10.0	EC003558
-----------	----------

UNSPSC

UNSPSC 21.0	31251500
-------------	----------

SACB- 8/3-L-M12-M8 HD - Verteilerbox



1197575

<https://www.phoenixcontact.com/de/produkte/1197575>

Environmental product compliance

EU RoHS

Erfüllt die Anforderungen nach RoHS-Richtlinie	Ja, Keine Ausnahmeregelungen
--	------------------------------

China RoHS

Environment friendly use period (EFUP)	EFUP-E
	Keine Gefahrstoffe über den Grenzwerten

EU REACH SVHC

Hinweis auf REACH-Kandidatenstoff (CAS-Nr.)	Kein Stoff mit einem Massenanteil von mehr als 0,1 %
---	--

Phoenix Contact 2026 © - Alle Rechte vorbehalten

<https://www.phoenixcontact.com>

PHOENIX CONTACT Deutschland GmbH

Flachmarktstraße 8

D-32825 Blomberg

+49 52 35/3-1 20 00

info@phoenixcontact.de