

E/1 - Endhalter

1201044

<https://www.phoenixcontact.com/de/produkte/1201044>

Bitte beachten Sie, dass die in diesem PDF-Dokument angezeigten Daten aus unserem Online-Katalog generiert wurden. Bitte finden Sie die vollständigen Daten in der Benutzer-Dokumentation. Es gelten unsere Allgemeinen Nutzungsbedingungen für Downloads.

Endhalter, Breite: 8 mm



Kaufmännische Daten

Artikelnummer	1201044
Verpackungseinheit	100 Stück
Mindestbestellmenge	100 Stück
Verkaufsschlüssel	BF
Produktschlüssel	BE7111
GTIN	4017918017170
Gewicht pro Stück (inklusive Verpackung)	9,558 g
Gewicht pro Stück (exklusive Verpackung)	9,558 g
Zolltarifnummer	85369010
Ursprungsland	PL

E/1 - Endhalter

1201044

<https://www.phoenixcontact.com/de/produkte/1201044>



Technische Daten

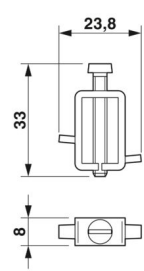
Artikeleigenschaften

Produkttyp	Endhalter
------------	-----------

Anschlussdaten

Anzugsdrehmoment	... 1,2 Nm
------------------	------------

Maße

Maßzeichnung	
Breite	8 mm
Höhe	23,5 mm
Tiefe auf NS 35/7,5	34,5 mm
Länge	23,5 mm

Materialangaben

Farbe	silberfarben
Material	Stahl
Brennbarkeitsklasse nach UL 94	-

Montage

Montageart	NS 32
------------	-------

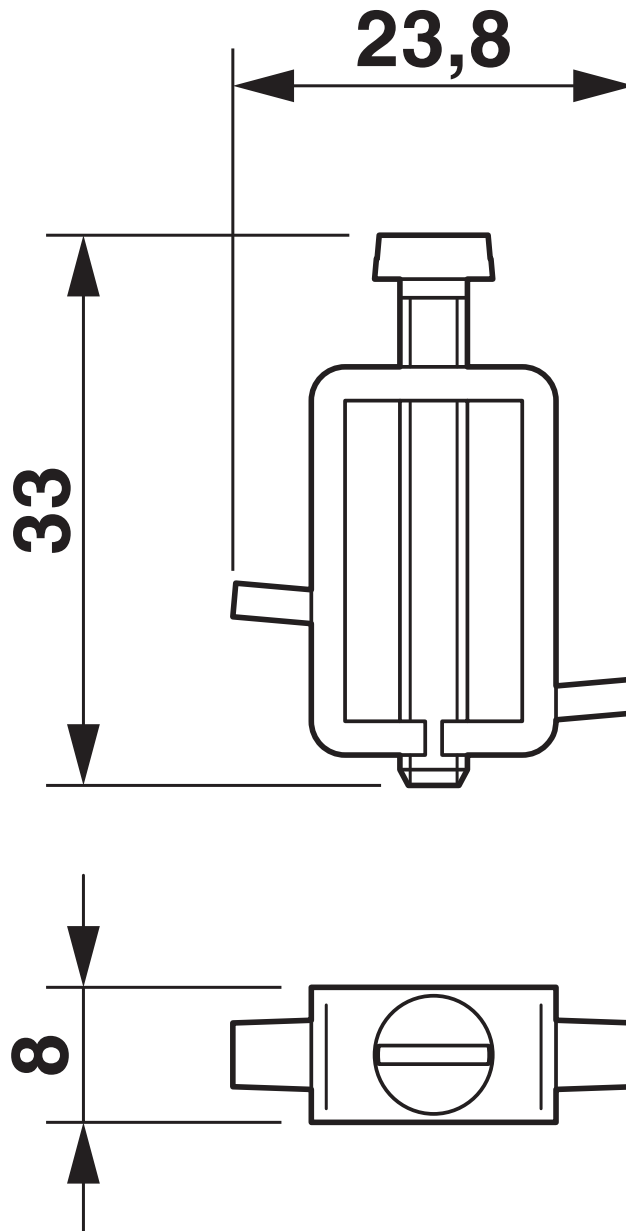
E/1 - Endhalter

1201044

<https://www.phoenixcontact.com/de/produkte/1201044>

Zeichnungen

Maßzeichnung



E/1 - Endhalter

1201044

<https://www.phoenixcontact.com/de/produkte/1201044>



Klassifikationen

ECLASS

ECLASS-13.0	27250302
ECLASS-15.0	27250302

ETIM

ETIM 10.0	EC001041
-----------	----------

UNSPSC

UNSPSC 21.0	39121400
-------------	----------

E/1 - Endhalter



1201044

<https://www.phoenixcontact.com/de/produkte/1201044>

Environmental product compliance

EU RoHS

Erfüllt die Anforderungen nach RoHS-Richtlinie	Ja, Keine Ausnahmeregelungen
--	------------------------------

China RoHS

Environment friendly use period (EFUP)	EFUP-E
	Keine Gefahrstoffe über den Grenzwerten

EU REACH SVHC

Hinweis auf REACH-Kandidatenstoff (CAS-Nr.)	Kein Stoff mit einem Massenanteil von mehr als 0,1 %
---	--

EF3.1 Klimawandel

CO2e kg	0,043 kg CO2e
---------	---------------

Phoenix Contact 2026 © - Alle Rechte vorbehalten
<https://www.phoenixcontact.com>

PHOENIX CONTACT Deutschland GmbH
Flachmarktstraße 8
D-32825 Blomberg
+49 52 35/3-1 20 00
info@phoenixcontact.de