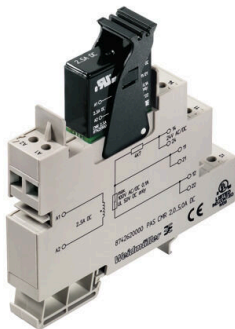


PAS CMR 2,0...5,0 A DC

Weidmüller Interface GmbH & Co. KG
 Klingenbergstraße 26
 D-32758 Detmold
 Germany

www.weidmueller.com

Produktbild



PLUGCONTROL PAS CMR sind eine einfache und preisgünstige Lösung zur Überwachung von DC-Strömen bis 10 A. Das Überwachungsrelais (REED- Kontakt) ist auf einem Standardsockel für Tragschiene- montage TS35 montiert. Typische Applikationen sind die Stromüberwachung von Ventilen, Servoregeln und Gleichstrommotoren.

Allgemeine Bestelldaten

Ausführung	Stromüberwachung, 2...5,0 A DC, 1, Schraubanschluss
Best.-Nr.	8742620000
Art	PAS CMR 2,0...5,0 A DC
GTIN (EAN)	4032248413935
VPE	10 ST

Technische Daten

Zulassungen

Zulassungen



ROHS	Konform
UL File Number Search	UL Webseite
Zertifikat-Nr. (cULus)	E141197

Abmessungen und Gewichte

Tiefe	95 mm	Tiefe (inch)	3.7401 inch
Höhe	16 mm	Höhe (inch)	0.6299 inch
Breite	15.3 mm	Breite (inch)	0.6024 inch
Länge	92 mm	Länge (inch)	3.622 inch
Nettogewicht	55 g		

Temperaturen

Lagertemperatur	-40 °C...85 °C	Betriebstemperatur	-40 °C...60 °C
Feuchtigkeit bei Betriebstemperatur	0...95 % (keine Betauung)	Feuchtigkeit	5...95 % rel. Feuchte, Tu = 40 °C, keine Betauung

Ausfallwahrscheinlichkeit

SIL gemäß IEC 61508	Keine
---------------------	-------

Umweltanforderungen

RoHS-Konformitätsstatus	Konform
REACH SVHC	Keine SVHC über 0,1 Gew.-%

Allgemeine Angaben

Schutzart	IP20	Tragschiene	TS 35
Temperaturkoeffizient	350 ppm/K	Nennleistungsaufnahme	1.5 VA
Konfiguration	keine		

Isolationskoordination

Stehstoßspannung	6 kV	EMV-Normen	EN 55011, EN 61000-6-1, 2, 3, 4
Überspannungskategorie	III	Verschmutzungsgrad	2
Galvanische Trennung	zwischen Eingang / Ausgang / Versorgung / Relais	Isolationsspannung	4 kVeff / 1 min.
Bemessungsspannung	300 V		

Eingang

Einschaltstromschwelle	≤ 2 A	Sicher aus	≤ 300 mA
Widerstand Sensorkreis	50 Ω	Eingangsstrom	2...5.0 A DC
Eingangswiderstand Strom	<50 mΩ	Impulsdauer	min. 1 ms
max. Strom	15 A für 10 s		

PAS CMR 2,0...5,0 A DC

Weidmüller Interface GmbH & Co. KG
Klingenbergstraße 26
D-32758 Detmold
Germany

www.weidmueller.com

Technische Daten**Ausgang**

Anzahl der Ausgänge	1	Dauerstrom	100 mA
Kontaktmaterial	RH/Rd (Reedkontakt)*	Schaltspannung AC, max.	250 V
Schaltspannung AC, min.	1 V	Schaltspannung DC, max.	100 V
Schaltspannung DC, min.	1 V	Kontaktbestückung	1 Schließer
Schaltfrequenz, max.	20 Hz	Temperaturkoeffizient	350 ppm/K
Schaltstrom	2 A		

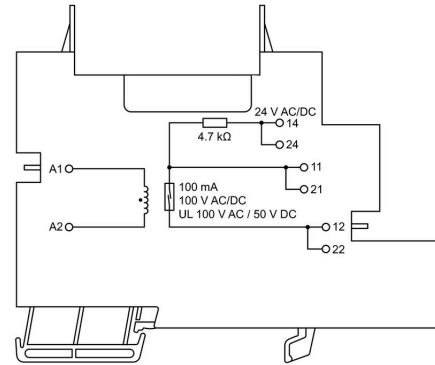
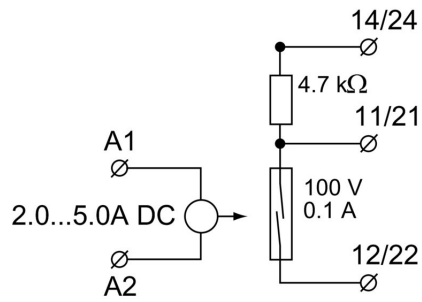
Anschlussdaten

Anschlussart	Schraubanschluss	Klemmbereich, Bemessungsanschluss	1.5 mm ²
Klemmbereich, min.	2.5 mm ²	Klemmbereich, max.	2.5 mm ²

Klassifikationen

ETIM 8.0	EC002654	ETIM 9.0	EC002654
ETIM 10.0	EC002654	ECLASS 14.0	27-21-01-22
ECLASS 15.0	27-21-01-22		

Schaltsymbol



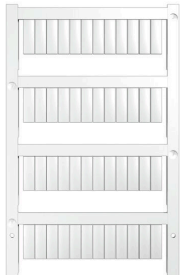
PAS CMR 2,0...5,0 A DC

Weidmüller Interface GmbH & Co. KG
 Klingenbergstraße 26
 D-32758 Detmold
 Germany

Zubehör

www.weidmueller.com

Neutral



WS-Markierer sind optimal auf Leitungsverbinder der W-Reihe abgestimmt. Dank ihrer Systemkompatibilität lassen sich WS-Schilder auch auf der I-Reihe sowie der Z-Reihe einsetzen. Die großen Beschriftungsflächen erlauben neben langen Beschriftungsketten auch eine mehrzeilige Aufteilung.

WS-Markierer eignen sich besonders für eine Beschriftung mit langen, individuell erstellten Zeichenfolgen. Durch das bewährte MultiCard-Format ist eine Beschriftung mit PrintJet CONNECT oder Plotter möglich.

- In Streifen oder einzeln montierbar
- Markierer im bewährten MultiCard-Format

Für Sonderdruck: Bitte senden Sie uns für ihre Beschriftungsvorgaben eine Datei unserer Beschriftungssoftware M-Print PRO oder M-Print PRO Online (ohne Installation).

Allgemeine Bestelldaten

Art	WS 15/5 MC NE WS	Ausführung
Best.-Nr.	1609880000	WS, Klemmenmarkierung, 15 x 5 mm, Raster in mm (P): 5.00
GTIN (EAN)	4008190203504	Weidmueller, Allen-Bradley, weiß
VPE	480 ST	
Art	WS 10/5 MC NE WS	Ausführung
Best.-Nr.	1635000000	WS, Klemmenmarkierung, 10 x 5 mm, Raster in mm (P): 5.00
GTIN (EAN)	4008190261948	Weidmueller, Allen-Bradley, weiß
VPE	720 ST	

PLUGSERIES

Allgemeine Bestelldaten

Art	ZQV 2.5N 1/4-2 SW	Ausführung
Best.-Nr.	1784270000	PLUGSERIES, Querverbinder
GTIN (EAN)	4032248214679	
VPE	60 ST	
Art	ZQV 2.5N 1/4-2 BL	Ausführung
Best.-Nr.	1784290000	PLUGSERIES, Querverbinder
GTIN (EAN)	4032248216383	
VPE	60 ST	
Art	ZQV 2.5N 1/4-2 RT	Ausführung
Best.-Nr.	1784280000	PLUGSERIES, Querverbinder
GTIN (EAN)	4032248214686	
VPE	60 ST	

PAS CMR 2,0...5,0 A DC

Weidmüller Interface GmbH & Co. KG
Klingenbergstraße 26
D-32758 Detmold
Germany

www.weidmueller.com

Zubehör

Art	PRC HALTEBUEGEL	Ausführung
Best.-Nr.	853670000	PLUGSERIES, Haltebügel
GTIN (EAN)	4032248171965	
VPE	100 ST	