

MCDN 1,5/ 6-G1-3,5 P20 THR R44 - Leiterplatten-Grundleiste



1720786

<https://www.phoenixcontact.com/de/produkte/1720786>

Bitte beachten Sie, dass die in diesem PDF-Dokument angezeigten Daten aus unserem Online-Katalog generiert wurden. Bitte finden Sie die vollständigen Daten in der Benutzer-Dokumentation. Es gelten unsere Allgemeinen Nutzungsbedingungen für Downloads.



Abbildung zeigt eine 10-polige Variante mit 20 Kontakten

Leiterplatten-Grundleiste, Nennquerschnitt: 1,5 mm², Farbe: schwarz, Nennstrom: 8 A, Bemessungsspannung (III/2): 160 V, Kontaktoberfläche: Sn, Kontaktart: Stift, Anzahl der Potenziale: 6, Anzahl der Reihen: 2, Polzahl: 6, Anzahl der Anschlüsse: 6, Artikelfamilie: MCDN 1,5/..-G1-THR, Rastermaß: 3,5 mm, Montage: THR-Löten / Wellenlöten, Pin-Layout: Lineares Pinning, Pinlänge [P]: 2 mm, Anzahl der Lötpins pro Potenzial: 1, Stecksystem: COMBICON FMC 1,5 - MCDN 1,5, Ausrichtung Steckgesicht: Standard, Verriegelung: ohne, Befestigungsart: ohne, Verpackungsart: Gurt in 44 mm Breite

Ihre Vorteile

- Ausgelegt für die Integration in den SMT-Lötprozess
- Höchste Flexibilität im Gerätedesign - eine Grundleiste für Steckverbinder mit unterschiedlichen Anschlusstechniken
- Leiteranschluss in mehreren Etagen ermöglicht höhere Kontaktdichte

Kaufmännische Daten

Artikelnummer	1720786
Verpackungseinheit	130 Stück
Mindestbestellmenge	910 Stück
Hinweis	Auftragsgebundene Fertigung (keine Rücknahme)
Verkaufsschlüssel	AA
Produktschlüssel	AABTGB
GTIN	4067923272064
Gewicht pro Stück (inklusive Verpackung)	7,51 g
Gewicht pro Stück (exklusive Verpackung)	4,068 g
Zolltarifnummer	85366930
Ursprungsland	DE

MCDN 1,5/ 6-G1-3,5 P20 THR R44 - Leiterplatten-Grundleiste



1720786

<https://www.phoenixcontact.com/de/produkte/1720786>

Technische Daten

Artikeleigenschaften

Produkttyp	Leiterplatten-Grundleiste
Produktfamilie	MCDN 1,5/...G1-THR
Produktlinie	COMBICON Connectors S
Bauform	Through Hole Reflow geeignetes Bauelement
Polzahl	6
Rastermaß	3,5 mm
Anzahl der Anschlüsse	6
Anzahl der Reihen	2
Anzahl der Potenziale	6
Pinlayout	Lineares Pinning
Anzahl Lötpins pro Potenzial	1

Elektrische Eigenschaften

Eigenschaften

Nennstrom I_N	8 A
Nennspannung U_N	160 V
Durchgangswiderstand	2,1 m Ω
Bemessungsspannung (III/3)	160 V
Bemessungsstoßspannung (III/3)	2,5 kV
Bemessungsspannung (III/2)	160 V
Bemessungsstoßspannung (III/2)	2,5 kV
Bemessungsspannung (II/2)	250 V
Bemessungsstoßspannung (II/2)	2,5 kV

Montage

Montageart	THR-Löten / Wellenlöten
Pinlayout	Lineares Pinning

Verarbeitungshinweise

Prozess	Reflow-/ Wellenlötung
Moisture Sensitive Level	MSL 1
Classification Temperature T_c	260 °C
Lötzyklen im Reflow	3

Materialangaben

Materialangaben - Kontakt

Hinweis	WEEE/RoHS konform, whisker-frei nach IEC 60068-2-82/JEDEC JESD 201
Material Kontakt	Cu-Legierung
Oberflächenbeschaffenheit	galvanisch verzinkt

MCDN 1,5/ 6-G1-3,5 P20 THR R44 - Leiterplatten-Grundleiste

1720786

<https://www.phoenixcontact.com/de/produkte/1720786>

Metalloberfläche Kontaktbereich (Deckschicht)	Zinn (3 µm - 5 µm Sn)
Metalloberfläche Kontaktbereich (Zwischenschicht)	Nickel (1,3 µm - 3 µm Ni)
Metalloberfläche Lötbereich (Deckschicht)	Zinn (3 µm - 5 µm Sn)
Metalloberfläche Lötbereich (Zwischenschicht)	Nickel (1,3 µm - 3 µm Ni)

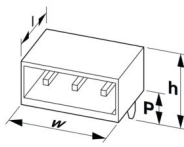
Materialangaben - Gehäuse

Farbe (Gehäuse)	schwarz (9005)
Isolierstoff	LCP
Isolierstoffgruppe	IIIa
CTI nach IEC 60112	175
Brennbarkeitsklasse nach UL 94	V0

Hinweise

Angaben zu Lötprozessen	Verarbeitung in Reflowprozessen in Anlehnung an IEC 60068-2-58 oder DIN EN 61760-1 (jeweils aktuelle Fassung) Moisture Sensitive Level (MSL) = 1 nach IPC/JEDEC J-STD-020-C
-------------------------	--

Maße

Maßzeichnung	
Rastermaß	3,5 mm
Breite [w]	22,4 mm
Höhe [h]	17,2 mm
Länge [l]	13,3 mm
Bauhöhe	15,2 mm
Lötstiftlänge [P]	2 mm
Stiftabmessungen	0,8 x 0,8 mm

Leiterplatten-Design

Stiftabstand	3,50 mm
Bohrlochdurchmesser	1,4 mm

Mechanische Prüfungen

Sichtprüfung

Prüfspezifikation	DIN EN 60512-1-1:2003-01
Ergebnis	Prüfung bestanden

Maßprüfung

Prüfspezifikation	DIN EN 60512-1-2:2003-01
Ergebnis	Prüfung bestanden

Beständigkeit von Aufschriften

MCDN 1,5/ 6-G1-3,5 P20 THR R44 - Leiterplatten-Grundleiste



1720786

<https://www.phoenixcontact.com/de/produkte/1720786>

Prüfspezifikation	DIN EN 60068-2-70:1996-07
Ergebnis	Prüfung bestanden

Polarisation und Kodierung

Prüfspezifikation	DIN EN 60512-13-5:2006-11
Ergebnis	Prüfung bestanden

Kontakthalterung im Einsatz

Prüfspezifikation	DIN EN 60512-15-1:2009-03
Kontakthalterung im Einsatz Anforderung >20 N	Prüfung bestanden

Steck- und Ziehkräfte

Prüfspezifikation	DIN EN 60512-13-2:2006-11
Ergebnis	Prüfung bestanden
Anzahl der Zyklen	25
Steckkraft je Pol ca.	9 N
Ziehkraft je Pol ca.	6 N

Elektrische Prüfungen

Thermische Prüfung | Prüfgruppe C

Prüfspezifikation	DIN EN 60512-5-1:2003-01
Geprüfte Polzahl	20

Isolationswiderstand

Prüfspezifikation	DIN EN 60512-3-1:2003-01
Isolationswiderstand benachbarte Pole	> 5 MΩ

Luft- und Kriechstrecken |

Prüfspezifikation	DIN EN 60664-1 (VDE 0110-1):2008-01
Isolierstoffgruppe	IIIa
Kriechstromfestigkeit (DIN EN 60112 (VDE 0303-11))	CTI 175
Bemessungsisolationsspannung (III/3)	160 V
Bemessungsstoßspannung (III/3)	2,5 kV
Mindestwert der Luftstrecke - inhomogenes Feld (III/3)	1,5 mm
Mindestwert der Kriechstrecke (III/3)	2,5 mm
Bemessungsisolationsspannung (III/2)	160 V
Bemessungsstoßspannung (III/2)	2,5 kV
Mindestwert der Luftstrecke - inhomogenes Feld (III/2)	1,5 mm
Mindestwert der Kriechstrecke (III/2)	1,6 mm
Bemessungsisolationsspannung (II/2)	250 V
Bemessungsstoßspannung (II/2)	2,5 kV
Mindestwert der Luftstrecke - inhomogenes Feld (II/2)	1,5 mm
Mindestwert der Kriechstrecke (II/2)	2,5 mm

Umwelt- und Lebensdauerbedingungen

MCDN 1,5/ 6-G1-3,5 P20 THR R44 - Leiterplatten-Grundleiste

1720786

<https://www.phoenixcontact.com/de/produkte/1720786>

Lebensdauerprüfung

Prüfspezifikation	DIN EN 60512-9-1 (VDE 0687-512-9-1):2010-12
Stehstoßspannung auf Meereshöhe	2,95 kV
Durchgangswiderstand R ₁	2,1 mΩ
Durchgangswiderstand R ₂	2,4 mΩ
Steckzyklen	25
Isolationswiderstand benachbarte Pole	> 5 MΩ

Klimatische Prüfung

Prüfspezifikation	DIN EN ISO 6988:1997-03
Korrosionsbeanspruchung	0,2 dm ³ SO ₂ auf 300 dm ³ /40 °C/1 Zyklus
Wärmebeanspruchung	100 °C/168 h
Stehwechselspannung	1,39 kV

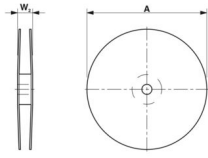
Vibrationsprüfung

Prüfspezifikation	DIN EN 60068-2-6 (VDE 0468-2-6):2008-10
Frequenz	10 - 150 - 10 Hz
Sweep-Geschwindigkeit	1 Oktave/min
Amplitude	0,35 mm (10 Hz ... 60,1 Hz)
Beschleunigung	5g (60,1 Hz ... 150 Hz)
Prüfdauer je Achse	2,5 h
Prüfrichtungen	X-, Y- und Z-Achse

Umgebungsbedingungen

Umgebungstemperatur (Lagerung/Transport)	-40 °C ... 70 °C
Relative Luftfeuchte (Lagerung/Transport)	30 % ... 70 %
Umgebungstemperatur (Montage)	-5 °C ... 100 °C
Umgebungstemperatur (Betrieb)	-40 °C ... 100 °C (in Abhängigkeit der Derating-Kurve)

Verpackungsangaben

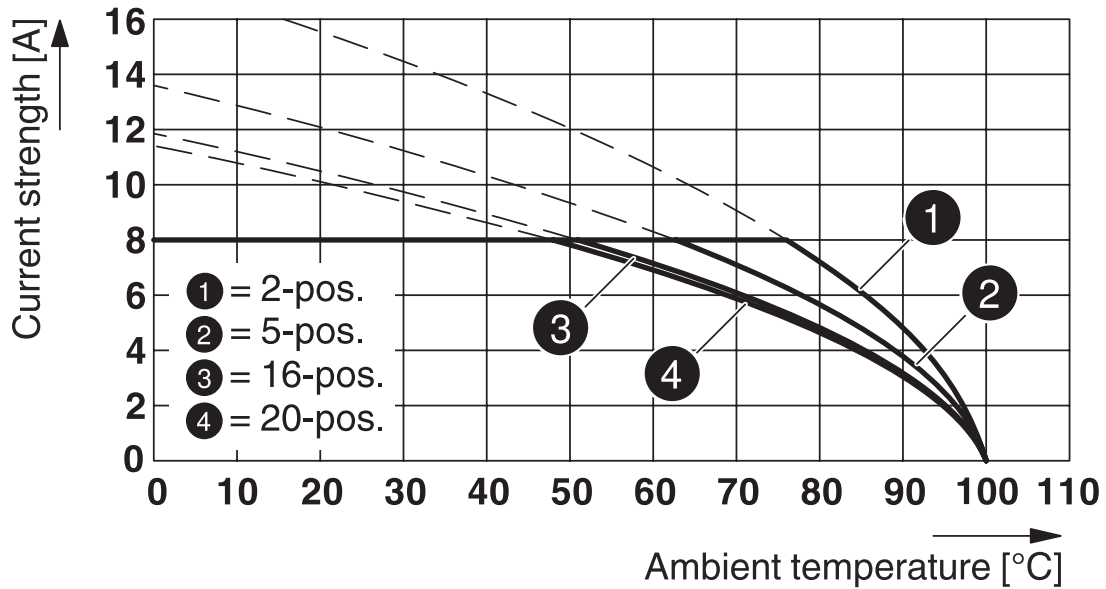
Maßzeichnung	
Verpackungsart	Gurt in 44 mm Breite
Gurtbreite [W]	44 mm
Spulenaussenmaß [W2]	≤ 50,4 mm
Spulendurchmesser [A]	≤ 330 mm
Art der Umverpackung	Transparent-Bag

1720786

<https://www.phoenixcontact.com/de/produkte/1720786>

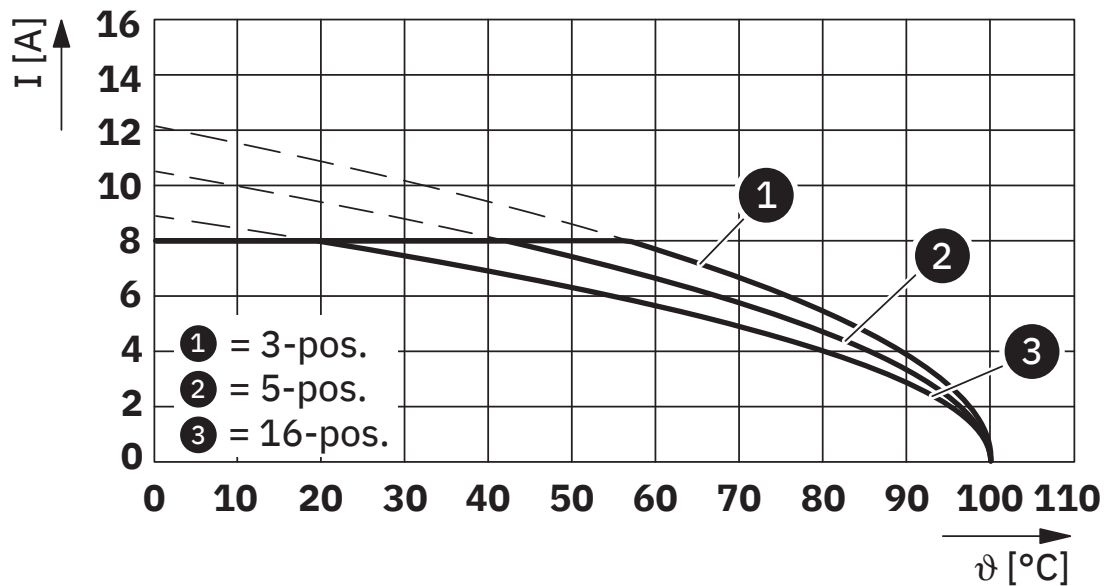
Zeichnungen

Diagramm



Typ: FMC 1,5/...-ST-3,5 mit MCDN 1,5/...-G1-3,5 P26THR

Diagramm



Typ: FMCD 1,5/...-ST-3,5 mit MCDN 1,5/...-G1-3,5 P...THR

MCDN 1,5/ 6-G1-3,5 P20 THR R44 - Leiterplatten- Grundleiste



1720786

<https://www.phoenixcontact.com/de/produkte/1720786>

Klassifikationen

ECLASS

ECLASS-13.0	27460201
ECLASS-15.0	27460201

ETIM

ETIM 10.0	EC002637
-----------	----------

MCDN 1,5/ 6-G1-3,5 P20 THR R44 - Leiterplatten- Grundleiste



1720786

<https://www.phoenixcontact.com/de/produkte/1720786>

Environmental product compliance

EU RoHS

Erfüllt die Anforderungen nach RoHS-Richtlinie

Ja, Keine Ausnahmeregelungen

China RoHS

Environment friendly use period (EFUP)

EFUP-E

Keine Gefahrstoffe über den Grenzwerten

EU REACH SVHC

Hinweis auf REACH-Kandidatenstoff (CAS-Nr.)

Kein Stoff mit einem Massenanteil von mehr als 0,1 %

Phoenix Contact 2026 © - Alle Rechte vorbehalten

<https://www.phoenixcontact.com>

PHOENIX CONTACT Deutschland GmbH

Flachmarktstraße 8

D-32825 Blomberg

+49 52 35/3-1 20 00

info@phoenixcontact.de