

MCDN 1,5/ 6-G1-3,5 P20 THR R44 - Embase de circuit imprimé



1720786

<https://www.phoenixcontact.com/fr/produits/1720786>

Veillez tenir compte du fait que les données affichées dans ce document PDF proviennent de notre catalogue en ligne. Vous trouverez les données complètes dans la documentation utilisateur. Nos conditions générales d'utilisation des téléchargements sont applicables.



L'illustration montre une variante à 10 pôles avec 20 contacts

Embase de circuit imprimé, section nominale: 1,5 mm², coloris: noir, intensité nominale: 8 A, tension de référence (III/2): 160 V, surface des contacts: Sn, type de contact: Mâle, nombre de potentiels: 6, nombre de rangées: 2, nombre de pôles: 6, nombre de connexions: 6, gamme d'articles: MCDN 1,5/..-G1-THR, pas: 3,5 mm, montage: Soudage THR / Soudage à la vague, plan des broches: Brochage linéaire, longueur de broche [P]: 2 mm, nombre de picots par potentiel: 1, système débrosable: COMBICON FMC 1,5 - MCDN 1,5, Orientation du modèle d'enfichage: Standard, verrouillage: sans, type de fixation: sans, type de conditionnement: Sangle en largeur de 44 mm

Avantages

- Conçue pour les procédés de soudage TMS
- Flexibilité maximale pour la conception d'appareils : une embase pour connecteurs avec différentes connectiques
- Le raccordement du conducteur sur plusieurs niveaux permet une augmentation de la densité de contacts

Données commerciales

Référence	1720786
Conditionnement	130 Unité(s)
Commande minimum	910 Unité(s)
Remarque	Fabrication à la commande (pas de reprise)
Clé de vente	AABTGB
Product key	AABTGB
GTIN	4067923272064
Poids par pièce (emballage compris)	7,51 g
Poids par pièce (hors emballage)	4,068 g
Numéro du tarif douanier	85366930
Pays d'origine	Les informations concernant le pays d'origine sont fournies lors de la livraison.

MCDN 1,5/ 6-G1-3,5 P20 THR R44 - Embase de circuit imprimé



1720786

<https://www.phoenixcontact.com/fr/produits/1720786>

Caractéristiques techniques

Propriétés du produit

Type de produit	Embase de circuit imprimé
Gamme de produits	MCDN 1,5/..-G1-THR
Ligne de produits	COMBICON Connectors S
Type	Composant adéquat pour le soudage par refusion
Nombre de pôles	6
Pas	3,5 mm
Nombre de connexions	6
Nombre de rangées	2
Nombre de potentiels	6
Tracé brochage	Brochage linéaire
Nombre de picots par potentiel	1

Propriétés électriques

Propriétés

Intensité nominale I_N	8 A
Tension nominale U_N	160 V
Résistance de contact	2,1 mΩ
Tension de référence (III/3)	160 V
Tension de tenue aux chocs assignée (III/3)	2,5 kV
Tension assignée (III/2)	160 V
Tension de tenue aux chocs assignée (III/2)	2,5 kV
Tension de référence (II/2)	250 V
Tension de tenue aux chocs assignée (II/2)	2,5 kV

Montage

Type de montage	Soudage THR / Soudage à la vague
Tracé brochage	Brochage linéaire

Conseils de traitement

Process	Soudage par refusion/à la vague
Moisture Sensitive Level	MSL 1
Classification température T_c	260 °C
Cycles de soudage par refusion	3

Indications sur les matériaux

Indication de matériau - contact

Remarque	Conforme à WEEE/RoHS, exempt de trichite suivant la norme CEI 60068-2-82/JEDEC JESD 201
Matériau de contact	Alliage de Cu

MCDN 1,5/ 6-G1-3,5 P20 THR R44 - Embase de circuit imprimé



1720786

<https://www.phoenixcontact.com/fr/produits/1720786>

Qualité de surface	étamage galvanique
Surface métallique zone de contact (couche supérieure)	Etain (3 µm - 5 µm Sn)
Surface métallique zone de contact (couche intermédiaire)	Nickel (1,3 µm - 3 µm Ni)
Surface métallique zone de soudage (couche supérieure)	Etain (3 µm - 5 µm Sn)
Surface métallique zone de soudage (couche intermédiaire)	Nickel (1,3 µm - 3 µm Ni)

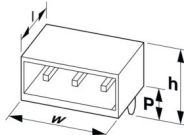
Indication de matériau - boîtier

Coloris (Boîtiers)	noir (9005)
Matériau isolant	LCP
Groupe d'isolant	IIIa
IRC selon CEI 60112	175
Classe d'inflammabilité selon UL 94	V0

Remarques

Informations sur les procédés de soudage	Traitement dans les processus de refusion d'après CEI 60068-2-58 ou DIN EN 61760-1 (versions actuelles) Moisture Sensitive Level (MSL) = 1 selon IPC/JEDEC J-STD-020-C
--	---

Dimensions

Dessin coté	
Pas	3,5 mm
Largeur [w]	22,4 mm
Hauteur [h]	17,2 mm
Longueur [l]	13,3 mm
Hauteur de montage	15,2 mm
Longueur du picot de soudage [P]	2 mm
Dimensions des picots	0,8 x 0,8 mm

Conception de circuits imprimés

Ecartement des picots	3,50 mm
Diamètre de perçage	1,4 mm

Contrôles mécaniques

Contrôle visuel

Spécification de contrôle	DIN EN 60512-1-1:2003-01
Résultat	Essai réussi

Contrôle des dimensions

Spécification de contrôle	DIN EN 60512-1-2:2003-01
---------------------------	--------------------------

MCDN 1,5/ 6-G1-3,5 P20 THR R44 - Embase de circuit imprimé



1720786

<https://www.phoenixcontact.com/fr/produits/1720786>

Résultat	Essai réussi
Résistance des inscriptions	
Spécification de contrôle	DIN EN 60068-2-70:1996-07
Résultat	Essai réussi
Polarisation et détrompage	
Spécification de contrôle	DIN EN 60512-13-5:2006-11
Résultat	Essai réussi
Utilisation des porte-contacts	
Spécification de contrôle	DIN EN 60512-15-1:2009-03
Porte-contacts utilisé Exigence >20 N	Essai réussi
Forces d'enfichage et de retrait	
Spécification de contrôle	DIN EN 60512-13-2:2006-11
Résultat	Essai réussi
Nombre de cycles	25
Force d'enfichage par pôle env.	9 N
Force de retrait par pôle env.	6 N

Contrôles électriques

Essai thermique | Groupe d'essais C

Spécification de contrôle	DIN EN 60512-5-1:2003-01
Nombre de pôles testé	20

Résistance d'isolement

Spécification de contrôle	DIN EN 60512-3-1:2003-01
Résistance d'isolement pôles voisins	> 5 M Ω

Distances dans l'air et lignes de fuite |

Spécification de contrôle	DIN EN 60664-1 (VDE 0110-1):2008-01
Groupe d'isolant	IIIa
Résistance aux courants de fuite (DIN EN 60112 (VDE 0303-11))	CTI 175
Tension d'isolement assignée (III/3)	160 V
Tension de tenue aux chocs assignée (III/3)	2,5 kV
valeur minimale de la distance dans l'air - champ non homogène (III/3)	1,5 mm
valeur minimale de la ligne de fuite (III/3)	2,5 mm
Tension d'isolement assignée (III/2)	160 V
Tension de choc assignée (III/2)	2,5 kV
valeur minimale de la distance dans l'air - champ non homogène (III/2)	1,5 mm
valeur minimale de la ligne de fuite (III/2)	1,6 mm
Tension d'isolement assignée (II/2)	250 V

MCDN 1,5/ 6-G1-3,5 P20 THR R44 - Embase de circuit imprimé



1720786

<https://www.phoenixcontact.com/fr/produits/1720786>

Tension de tenue aux chocs assignée (II/2)	2,5 kV
valeur minimale de la distance dans l'air - champ non homogène (II/2)	1,5 mm
valeur minimale de la ligne de fuite (II/2)	2,5 mm

Conditions environnementales et de durée de vie

Essai de durée de vie

Spécification de contrôle	DIN EN 60512-9-1 (VDE 0687-512-9-1):2010-12
Tension de tenue aux chocs au niveau de la mer	2,95 kV
Résistance de passage R_1	2,1 m Ω
Résistance de passage R_2	2,4 m Ω
Nombre de cycles d'enfichage	25
Résistance d'isolement pôles voisins	> 5 M Ω

Contrôle climatique

Spécification de contrôle	DIN EN ISO 6988:1997-03
Sensibilité à la corrosion	0,2 dm ³ SO ₂ sur 300 dm ³ /40 °C/1 cycle
Sensibilité à la chaleur	100 °C/168 h
Tension de tenue aux courants alternatifs	1,39 kV

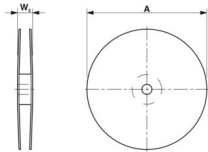
Essai de résistance aux vibrations

Spécification de contrôle	DIN EN 60068-2-6 (VDE 0468-2-6):2008-10
Fréquence	10 - 150 - 10 Hz
Vitesse de balayage	1 octave/min
Amplitude	0,35 mm (10 Hz ... 60,1 Hz)
Accélération	5g (60,1 Hz ... 150 Hz)
Durée de contrôle par axe	2,5 h
Sens du contrôle	Axes X, Y et Z

Conditions ambiantes

Température ambiante (stockage/transport)	-40 °C ... 70 °C
Humidité rel. de l'air (stockage/transport)	30 % ... 70 %
Température ambiante (montage)	-5 °C ... 100 °C
Température ambiante (fonctionnement)	-40 °C ... 100 °C (en fonction de la courbe de derating)

Indications sur l'emballage

Dessin coté	
Type de conditionnement	Sangle en largeur de 44 mm
Largeur de ruban [W]	44 mm

MCDN 1,5/ 6-G1-3,5 P20 THR R44 - Embase de circuit imprimé



1720786

<https://www.phoenixcontact.com/fr/produits/1720786>

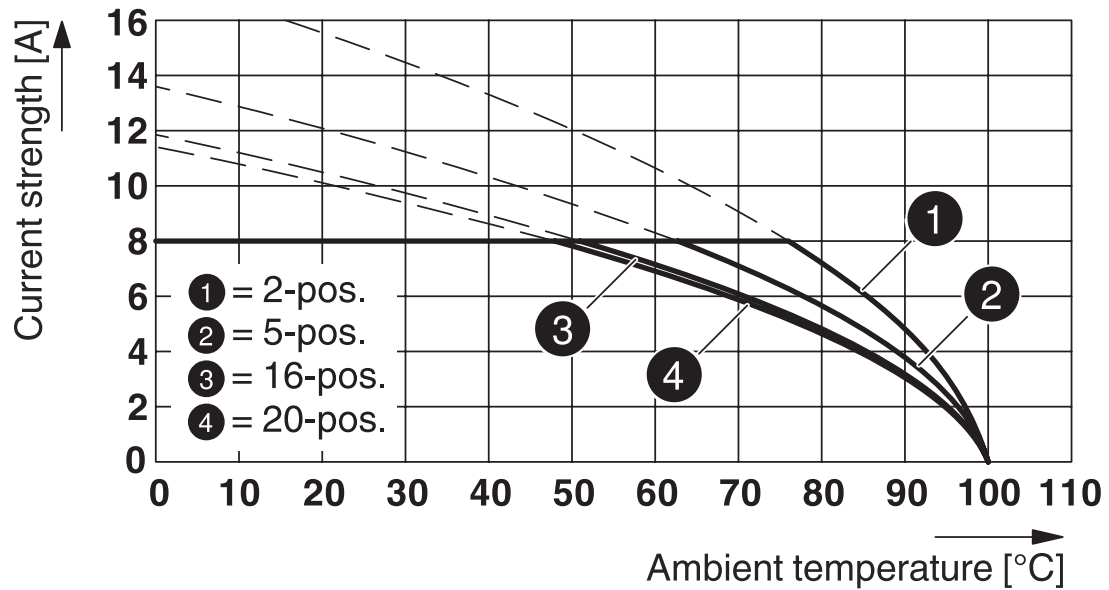
Dimension extérieure de bobine [W2]	≤ 50,4 mm
Diamètre de bobine [A]	≤ 330 mm
Type de reconditionnement	Sachet transparent

1720786

<https://www.phoenixcontact.com/fr/produits/1720786>

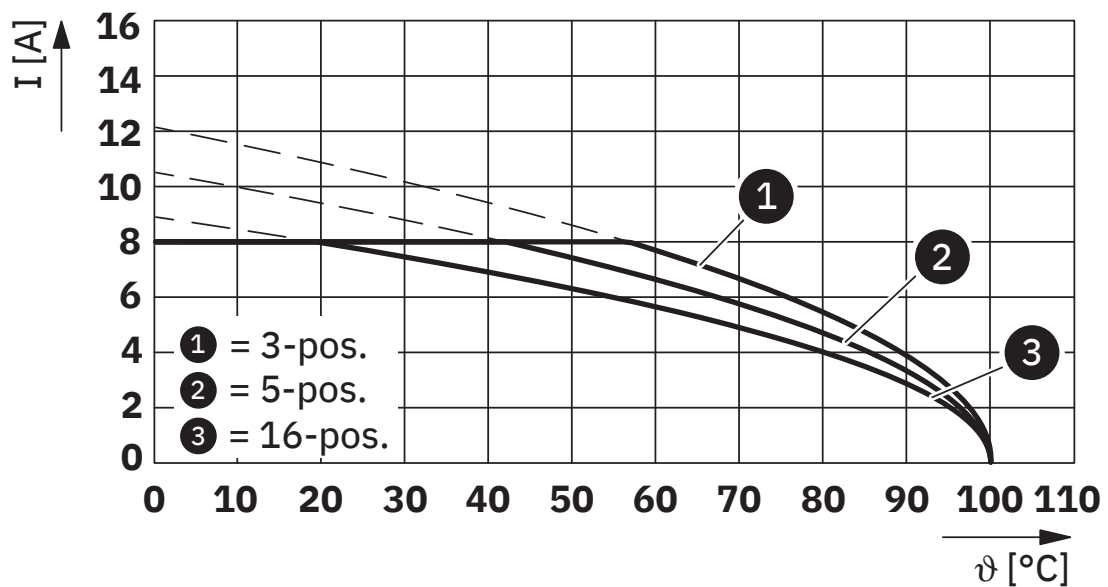
Dessins

Diagramme



Type : FMC 1,5/...-ST-3,5 avec MCDN 1,5/...-G1-3,5 P26THR

Diagramme



Type : FMCD 1,5/...-ST-3,5 avec MCDN 1,5/...-G1-3,5 P...THR

MCDN 1,5/ 6-G1-3,5 P20 THR R44 - Embase de circuit imprimé



1720786

<https://www.phoenixcontact.com/fr/produits/1720786>

Classifications

ECLASS

ECLASS-13.0	27460201
ECLASS-15.0	27460201

ETIM

ETIM 10.0	EC002637
-----------	----------

MCDN 1,5/ 6-G1-3,5 P20 THR R44 - Embase de circuit imprimé



1720786

<https://www.phoenixcontact.com/fr/produits/1720786>

Conformité environnementale

EU RoHS

Conforme aux exigences de la directive RoHS

Oui, Aucun exception

China RoHS

Environment friendly use period (EFUP)

EFUP-E

Aucune substance dangereuse au-dessus des valeurs limites

EU REACH SVHC

Indication de substance soumise à autorisation REACH (n° CAS)

Aucun substance na un taux pondéral supérieur à 0,1 %

Phoenix Contact 2026 © - Tous droits réservés

<https://www.phoenixcontact.com>

PHOENIX CONTACT SAS

52 Boulevard de Beaubourg Emerainville

77436 Marne La Vallée Cedex 2 France

+33 (0) 1 60 17 98 98

documentation@phoenixcontact.fr