

# SACC-VB-3CON-M20/A-GVL 230V - Ventilstecker



1452194

<https://www.phoenixcontact.com/de/produkte/1452194>

Bitte beachten Sie, dass die in diesem PDF-Dokument angezeigten Daten aus unserem Online-Katalog generiert wurden. Bitte finden Sie die vollständigen Daten in der Benutzer-Dokumentation. Es gelten unsere Allgemeinen Nutzungsbedingungen für Downloads.



Ventilstecker, Universal, 3-polig, Ventilstecker A, Schraubanschluss, Kabelverschraubung M20 x 1,5, Leitungsaußendurchmesser 6 mm ... 8 mm

## Kaufmännische Daten

Artikelnummer	1452194
Verpackungseinheit	1 Stück
Mindestbestellmenge	1 Stück
Verkaufsschlüssel	AI
Produktschlüssel	AF2DAA
GTIN	4046356536363
Gewicht pro Stück (inklusive Verpackung)	34 g
Gewicht pro Stück (exklusive Verpackung)	31,2 g
Zolltarifnummer	85366990
Ursprungsland	HU

## Technische Daten

### Hinweise

Montagehinweis	<b>ACHTUNG:</b> Beachten Sie beim Verlegen von Leitungen die zulässigen Biegeradien, da durch zu große Biegekräfte die Schutzart gefährdet wird. Fangen Sie vor dem Steckverbinder mechanische Lasten ab, z. B. durch Kabelbinder.
----------------	--

### Artikeleigenschaften

Produkttyp	Ventilsteckverbinder
Sensorart	Universal
Polzahl	3
Anzahl der Kabelabgänge	1
Geschirmt	nein
Pg-Verschraubung	M20 x 1,5

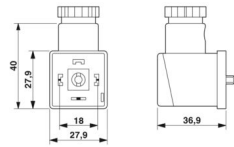
### Isolationseigenschaften

Überspannungskategorie	II
Verschmutzungsgrad	3

### Materialangaben

Brennbarkeitsklasse nach UL 94	HB
Material Dichtung	NBR
Material Gehäuse Ventilstecker	PA
Material Kontakt	CuZn
Material Kontaktoberfläche	CuSn

### Maße

Maßzeichnung	
Breite	27,9 mm
Höhe	36,9 mm
Länge	40 mm

### Außenmaß

Außendurchmesser	6 mm ... 8 mm
------------------	---------------

### Elektrische Eigenschaften

Durchgangswiderstand	≤ 4 mΩ
Isolationswiderstand	> 2 GΩ
Nennspannung $U_N$	230 V AC
	230 V DC

# SACC-VB-3CON-M20/A-GVL 230V - Ventilstecker



1452194

<https://www.phoenixcontact.com/de/produkte/1452194>

Nennstrom $I_N$	1,5 A
Schutzbeschaltung	Überspannungsschutz; Varistor und Gleichrichter

## Kennwerte Ventilstecker

Befestigungsschrauben	M3 x 37,5
-----------------------	-----------

## Mechanische Eigenschaften

### Mechanische Daten

Steckzyklen	50 (Ventilsteckverbinder)
-------------	---------------------------

## Signalisierung

Statusanzeige	LED (gelb)
Statusanzeige vorhanden	ja

## Anschlussdaten

Anschlussart	Schraubanschluss
Anschlussquerschnitt	0,25 mm <sup>2</sup> ... 1,5 mm <sup>2</sup>
Anschlussquerschnitt AWG	24 ... 16
Anzugsdrehmoment	1,8 Nm ±0,2 Nm (Druckschraube)
	0,4 Nm ±0,1 Nm (Zentralschraube)
	0,2 Nm ±0,1 Nm (Kontaktschraube)

## Steckverbinder

### Anschluss 1

Bauform Kopf	Ventilstecker
Gewindeart Kopf	A

## Umwelt- und Lebensdauerbedingungen

### Umgebungsbedingungen

Schutzart	IP65
Umgebungstemperatur (Betrieb) (Ventilstecker)	-25 °C ... 60 °C (Ventilstecker)

## Normen und Bestimmungen

Normbezeichnung	Ventilsteckverbinder
Normen/Bestimmungen	EN 175301-803

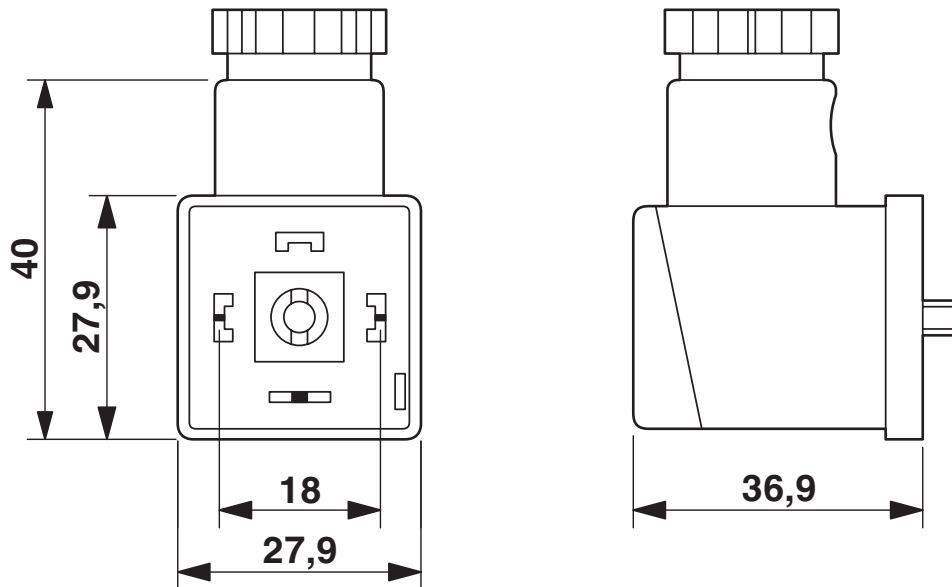
# SACC-VB-3CON-M20/A-GVL 230V - Ventilstecker

1452194

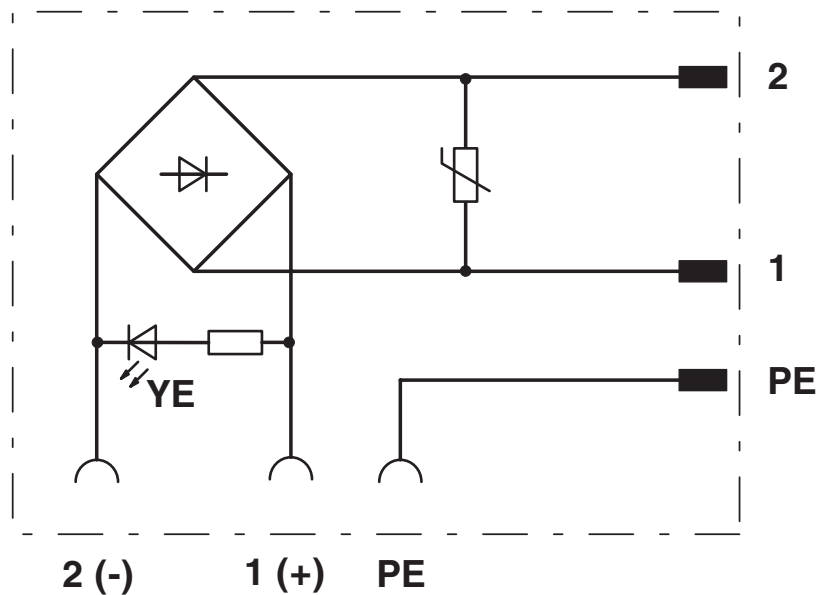
<https://www.phoenixcontact.com/de/produkte/1452194>

## Zeichnungen

Maßzeichnung



Schaltplan



# SACC-VB-3CON-M20/A-GVL 230V - Ventilstecker



1452194

<https://www.phoenixcontact.com/de/produkte/1452194>

## Klassifikationen

### ECLASS

ECLASS-13.0	27440105
ECLASS-15.0	27440105

### ETIM

ETIM 10.0	EC003623
-----------	----------

### UNSPSC

UNSPSC 21.0	31251500
-------------	----------

1452194

<https://www.phoenixcontact.com/de/produkte/1452194>

## Environmental product compliance

### EU RoHS

Erfüllt die Anforderungen nach RoHS-Richtlinie	Ja
Ausnahmeregelungen soweit bekannt	6(c)

### China RoHS

Environment friendly use period (EFUP)	EFUP-25
	Eine artikelbezogene China RoHS Deklarationstabelle finden Sie im Downloadbereich zum jeweiligen Artikel unter „Herstellereklärung“. Für alle Artikel mit EFUP-E wird keine China RoHS Deklarationstabelle ausgestellt und benötigt.

### EU REACH SVHC

Hinweis auf REACH-Kandidatenstoff (CAS-Nr.)	Lead(CAS-Nr.: 7439-92-1)
SCIP	c4b298d4-5c0f-4df1-94f3-868cd0faa06f

### EF3.1 Klimawandel

CO2e kg	0,898 kg CO2e
---------	---------------

Phoenix Contact 2026 © - Alle Rechte vorbehalten  
<https://www.phoenixcontact.com>

PHOENIX CONTACT Deutschland GmbH  
Flachmarktstraße 8  
D-32825 Blomberg  
+49 52 35/3-1 20 00  
[info@phoenixcontact.de](mailto:info@phoenixcontact.de)