

PT-IQ-PTB-PT - Versorgungs- und Fernmeldemodul



2801296

<https://www.phoenixcontact.com/de/produkte/2801296>

Bitte beachten Sie, dass die in diesem PDF-Dokument angezeigten Daten aus unserem Online-Katalog generiert wurden. Bitte finden Sie die vollständigen Daten in der Benutzer-Dokumentation. Es gelten unsere Allgemeinen Nutzungsbedingungen für Downloads.



Modul zur Stromversorgung und mehrstufiger, potenzialfreier Fernmeldung der angeschlossenen Überspannungsschutzmodule.

Ihre Vorteile

- Vorausschauende Überwachung durch 3-stufige LED-Anzeige
- Einbindung der Statusmeldung in die Anlagensteuerung durch Sammelfernmeldung
- Fix und fehlerfrei installieren durch Tragschienenverbinder
- Versorgung von bis zu 28 Schutzgeräten dank hoher Speiseleistung
- Maximaler Schutz für MSR-Anwendungen dank hohem Ableitvermögen

Kaufmännische Daten

Artikelnummer	2801296
Verpackungseinheit	1 Stück
Mindestbestellmenge	1 Stück
Verkaufsschlüssel	CA
Produktschlüssel	CL2153
GTIN	4046356766760
Gewicht pro Stück (inklusive Verpackung)	121,5 g
Gewicht pro Stück (exklusive Verpackung)	117,6 g
Zolltarifnummer	85363030
Ursprungsland	DE

Technische Daten

Hinweise

Allgemein

Hinweis	Die Fernmeldung sowie die Spannungsversorgung des Tragschienen-Busverbinders werden beim Aufrasten des Moduls auf den Tragschienen-Busverbinder hergestellt.
---------	--

Artikeleigenschaften

Produkttyp	Überspannungsschutz für MSR-Technik
Produktfamilie	PLUGTRAB IQ
Bauform	Tragschienenmodul zweiteilig steckbar

Isolationseigenschaften

Überspannungskategorie	II
Verschmutzungsgrad	2

Elektrische Eigenschaften

Anzeige / Fernmeldung

Schaltfunktion	2x Öffner
----------------	-----------

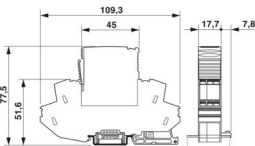
Versorgung: Statusanzeige / Fernmeldung

Betriebsspannung	20 V DC ... 30 V DC
Bemessungsstrom	max. 130 mA (24 V DC) max. 160 mA (20 V DC)
Erforderliche Vorsicherung maximal	500 mA (T)
Anzahl der anreihbaren Überspannungsschutzmodule	28 (32 °C)

Anschlussdaten

Anschlussart	Push-in-Anschluss
Leiterquerschnitt flexibel	0,2 mm ² ... 2,5 mm ²
Leiterquerschnitt starr	0,2 mm ² ... 4 mm ²
Leiterquerschnitt AWG	24 ... 12

Maße

Maßzeichnung	
Breite	17,7 mm
Höhe	109,3 mm
Tiefe	77,5 mm (inkl. Tragschiene 7,5 mm)

Teilungseinheit	1 TE
-----------------	------

Materialangaben

Farbe	schwarz (RAL 9005)
Brennbarkeitsklasse nach UL 94	V-0
Material Gehäuse	PA 6.6

Mechanische Eigenschaften

Mechanische Daten

Offene Seitenwand	Nein
-------------------	------

Schutzschaltung

Meldung Überspannungsschutz defekt	optisch, Fernmeldekontakt mehrstufig
------------------------------------	--------------------------------------

Umwelt- und Lebensdauerbedingungen

Umgebungsbedingungen

Schutzart	IP20
Umgebungstemperatur (Betrieb)	-40 °C ... 70 °C
Umgebungstemperatur (Lagerung/Transport)	-40 °C ... 85 °C
Höhenlage	≤ 4000 m (amsl)

Normen und Bestimmungen

Normen/Bestimmungen	EN 61000-6-2
Hinweis	2005
Normen/Bestimmungen	EN 61000-6-3
Hinweis	2007 + A1:2011
Normen/Bestimmungen	EN 60950-1
Hinweis	2006 + A2:2013

Montage

Montageart	Tragschiene: 35 mm
------------	--------------------

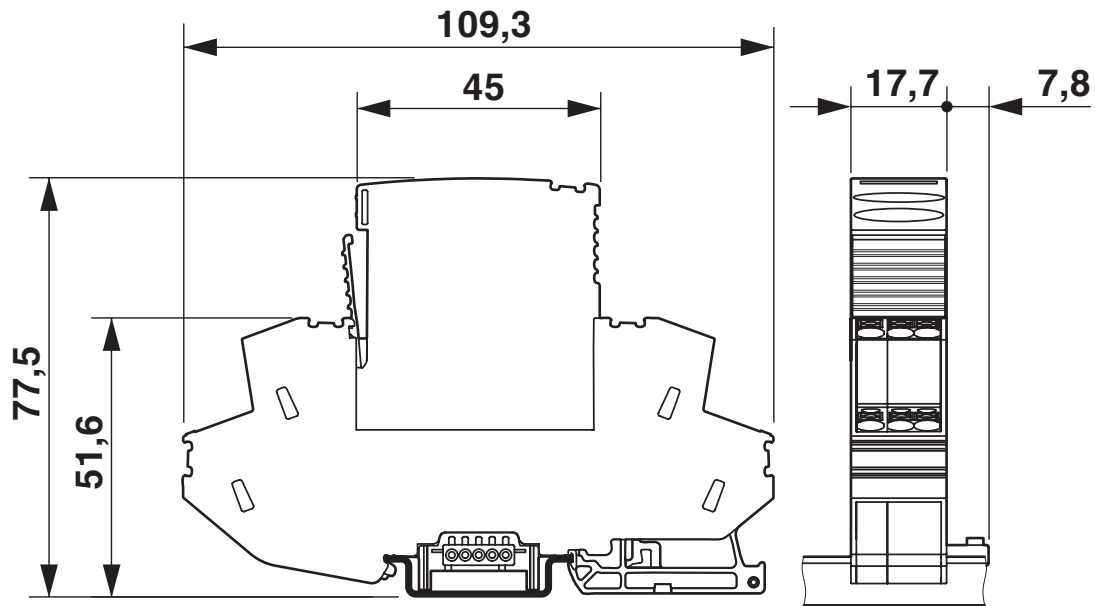
PT-IQ-PTB-PT - Versorgungs- und Fernmeldemodul

2801296

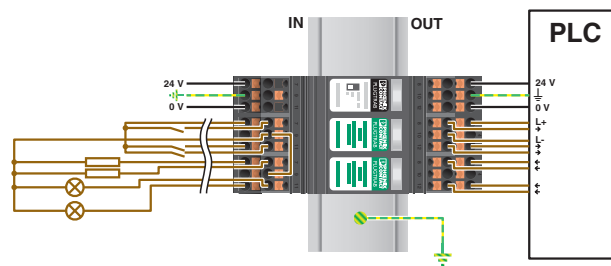
<https://www.phoenixcontact.com/de/produkte/2801296>

Zeichnungen

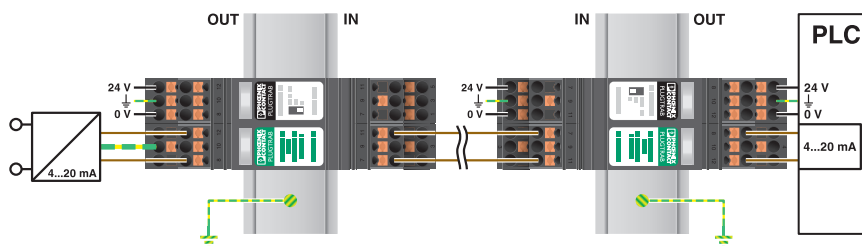
Maßzeichnung



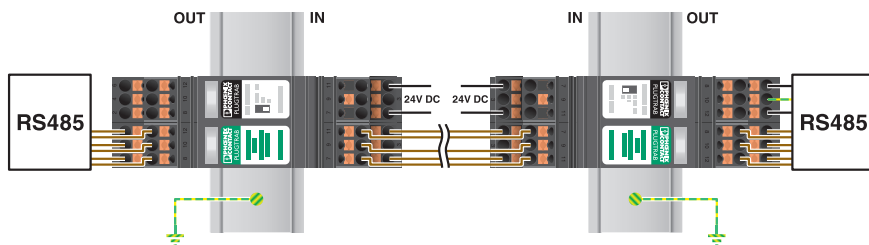
Applikationszeichnung



Applikationszeichnung



Applikationszeichnung

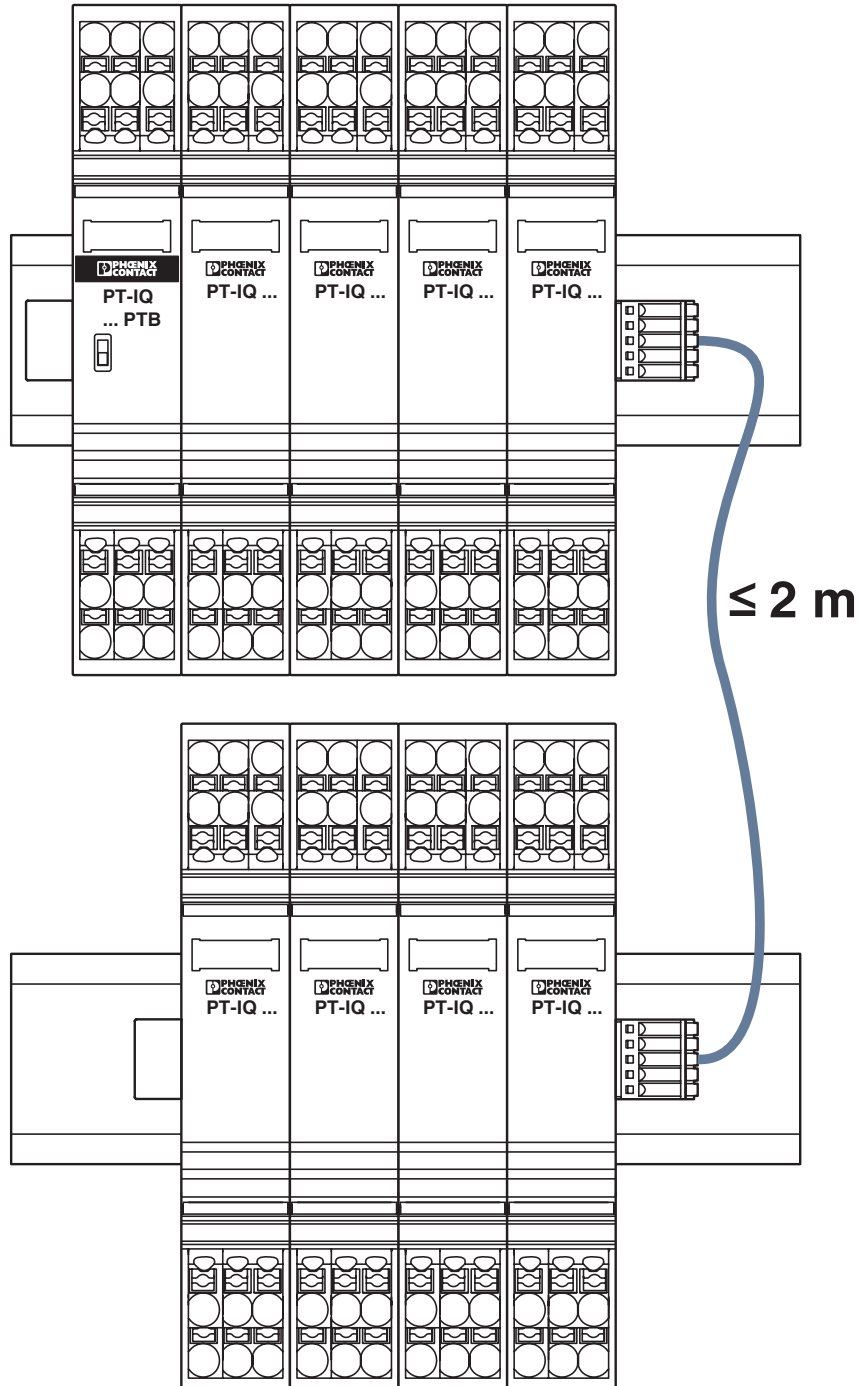


PT-IQ-PTB-PT - Versorgungs- und Fernmeldemodul

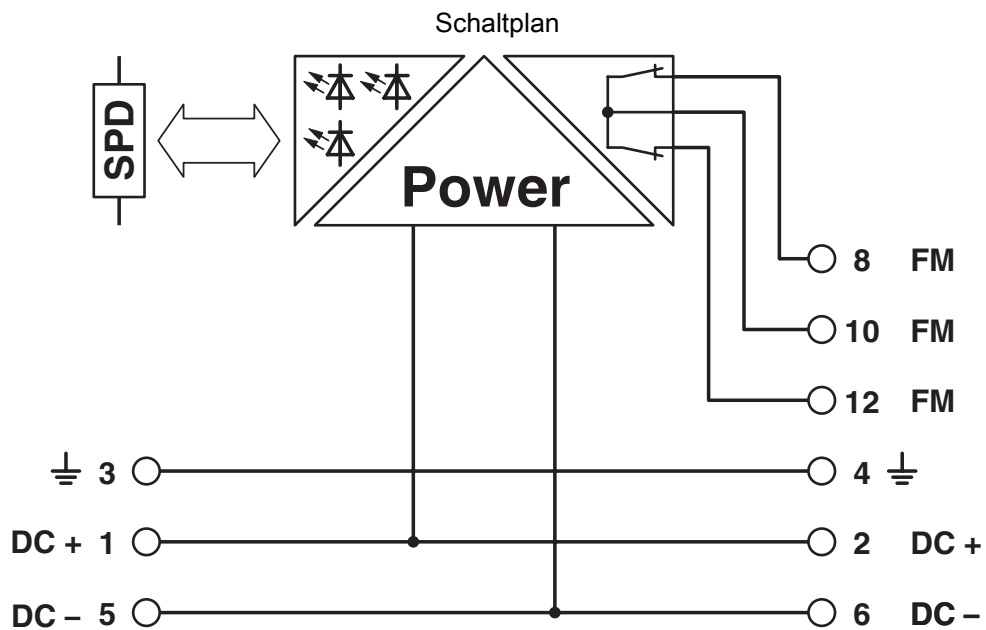
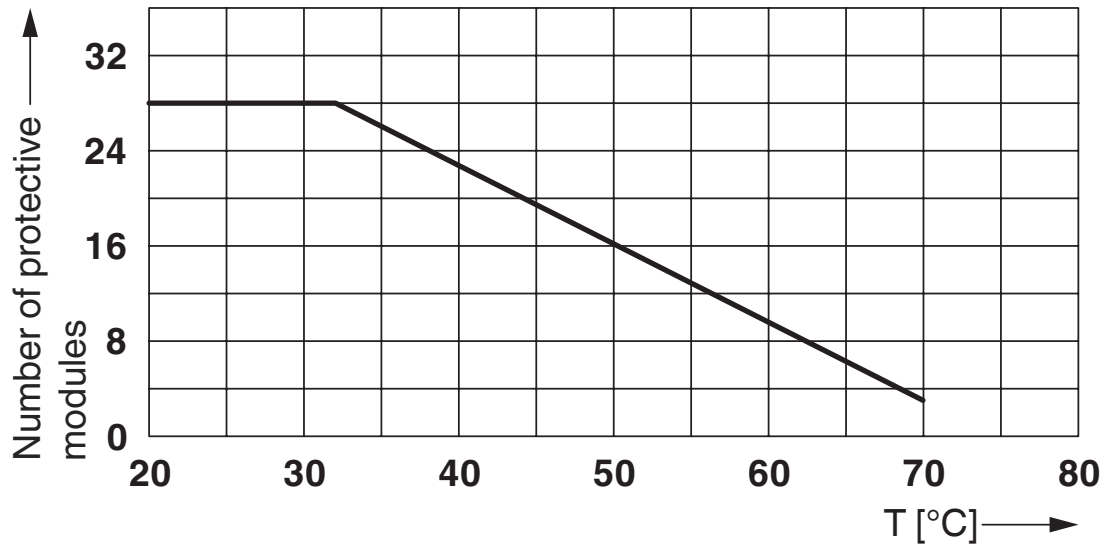
2801296

<https://www.phoenixcontact.com/de/produkte/2801296>

Schemazeichnung



Diagramm



2801296

<https://www.phoenixcontact.com/de/produkte/2801296>

Zulassungen

 Zum Herunterladen von Zertifikaten, besuchen Sie die Produktdetailseite: <https://www.phoenixcontact.com/de/produkte/2801296>



CSA

Zulassungs-ID: 2761632



UL Listed

Zulassungs-ID: FILE E 138168



CSAus

Zulassungs-ID: 2761632

2801296

<https://www.phoenixcontact.com/de/produkte/2801296>

Klassifikationen

ECLASS

ECLASS-13.0	27171501
ECLASS-15.0	27171501

ETIM

ETIM 10.0	EC001466
-----------	----------

UNSPSC

UNSPSC 21.0	39121600
-------------	----------

2801296

<https://www.phoenixcontact.com/de/produkte/2801296>

Environmental product compliance

EU RoHS

Erfüllt die Anforderungen nach RoHS-Richtlinie	Ja
Ausnahmeregelungen soweit bekannt	6(c), 7(a), 7(c)-I

China RoHS

Environment friendly use period (EFUP)	EFUP-50
	Eine artikelbezogene China RoHS Deklarationstabelle finden Sie im Downloadbereich zum jeweiligen Artikel unter „Herstellereklärung“. Für alle Artikel mit EFUP-E wird keine China RoHS Deklarationstabelle ausgestellt und benötigt.

EU REACH SVHC

Hinweis auf REACH-Kandidatenstoff (CAS-Nr.)	Lead(CAS-Nr.: 7439-92-1)
SCIP	c8da6a20-c1ab-40fe-a697-76722d313e1d

Phoenix Contact 2026 © - Alle Rechte vorbehalten

<https://www.phoenixcontact.com>

PHOENIX CONTACT Deutschland GmbH

Flachsmarktstraße 8

D-32825 Blomberg

+49 52 35/3-1 20 00

info@phoenixcontact.de