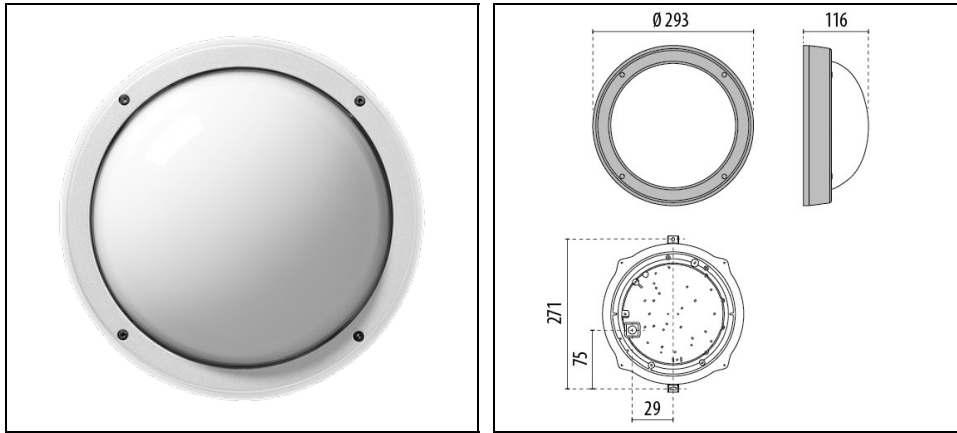


EKO+26 LED

Artikelnummer 302632



Beschreibung

Wand- und Deckenleuchten für Innen- und Außenbereiche, bestehend aus:

- Gehäuse, Dekorring und Blenden aus lackiertem Aluminiumdruckguss ISO 9227/12944 - ISO 9223 (C5)
- Diffusor aus gepresstem Glas, innen mattiert
- EPDM-Dichtung
- Dekorring und Blenden sind mit dem Diffusor verbunden
- Leuchte ist nicht für Durchgangsverdrahtung geeignet
- Äußere Schrauben aus Edelstahl
- Schwenkbare LED-Platine ermöglicht einfachen Kabelanschluss während der Installation
- Die SMD LED-Ausführungen werden mit Mid-power-Karte geliefert
- Design by ROBERTO FIORATO
- Design by ROBERTO FIORATO

Um die ständige Aktualisierung unserer Produkte zu fördern, behält sich PERFORMANCE IN LIGHTING das Recht vor, Änderungen ohne vorherige Ankündigung vorzunehmen. Daher wird immer empfohlen, die neueste Version zu lesen, die auf der Website www.performanceinlighting.com veröffentlicht ist. Gelieferte Lumenleistungen und Stromverbrauch, einschließlich Verluste, unterliegen einer Toleranz von +/-7 %. Wenn nicht anders angegeben, gelten die Werte für eine Umgebungstemperatur von 25°C. Die Garantiebedingungen sind unter <https://www.performanceinlighting.com/gr/company/led-warranty>

Produktdaten

ETIM-Gruppe:	EG000027	ETIM-Klasse:	EC0028g2
--------------	----------	--------------	----------

Allgemeine Eigenschaften

Fassung:	LED	Leuchtmittel:	LED
LED-Nennlichtstrom [lm]:	2447	Leuchtenlichtstrom [lm]:	1245
Leistung [W]:	16 W	Lichtausbeute [lm/W]:	78
CRI:	80	Farbtemperatur [K]:	4000
Farbe / Veredelung:	WH-87 / Weiß / Strukturiert	Schutzart IP:	IP66
Schlagfestigkeit / Schlagenergie:	IK07 2J xx5	Schutzklasse:	I
Optik:	S/EW - Symmetrische extrabreite	Nettogewicht [kg]:	2.149
Gesamte Durchmesser [mm]:	293	Gesamte Breite [mm]:	119

Mechanische Eigenschaften

Bauform:	Rund $150 \leq x \leq 300$ mm	Gehäusematerial:	Aluminium
Diffusormaterial:	Glas		

Elektrische Eigenschaften

Spannungsart:	AC	Eingangsspannung [V AC]:	220/240
Eingangsfrequenz [Hz]:	50/60	Leistungsfaktor / COS Φ :	>0.9
Einschaltstrom [A/ μ s]:	5 / 50	C10 1.5 mm ² :	52
C16 2.5 mm ² :	85	B10 1.5 mm ² :	31
B16 2.5 mm ² :	50		

Installation

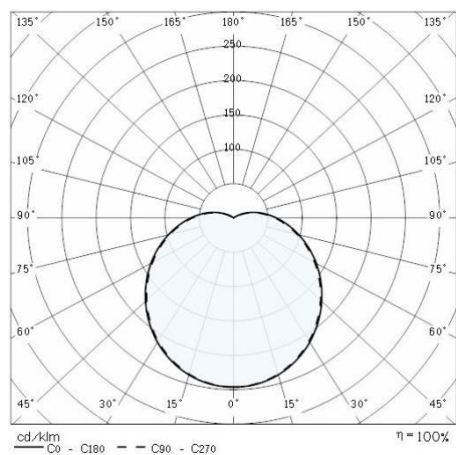
Anwendungsbereich:	Außenbeleuchtung	Montageart:	Robuste und hocheffiziente LED-Leuchten für Außenbereiche
Min. Umgebungstemperatur [°C]:	-20	Max. Umgebungstemperatur [°C]:	35

Lichteigenschaften

MacAdam:	3	Lumen maintenance:	L80B10@50000h
Verteilung der Lichtemission:	Direct		

Um die ständige Aktualisierung unserer Produkte zu fördern, behält sich PERFORMANCE IN LIGHTING das Recht vor, Änderungen ohne vorherige Ankündigung vorzunehmen. Daher wird immer empfohlen, die neueste Version zu lesen, die auf der Website www.performanceinlighting.com veröffentlicht ist. Gelieferte Lumenleistungen und Stromverbrauch, einschließlich Verluste, unterliegen einer Toleranz von +/-7 %. Wenn nicht anders angegeben, gelten die Werte für eine Umgebungstemperatur von 25°C. Die Garantiebedingungen sind unter <https://www.performanceinlighting.com/gr/company/led-warranty>

Photometrische Daten



Um die ständige Aktualisierung unserer Produkte zu fördern, behält sich PERFORMANCE in LIGHTING das Recht vor, Änderungen ohne vorherige Ankündigung vorzunehmen. Daher wird immer empfohlen, die neueste Version zu lesen, die auf der Website www.performanceinlighting.com veröffentlicht ist. Gelieferte Lumenleistungen und Stromverbrauch, einschließlich Verluste, unterliegen einer Toleranz von $\pm 7\%$. Wenn nicht anders angegeben, gelten die Werte für eine Umgebungstemperatur von 25°C. Die Garantiebedingungen sind unter <https://www.performanceinlighting.com/gr/company/led-warranty>