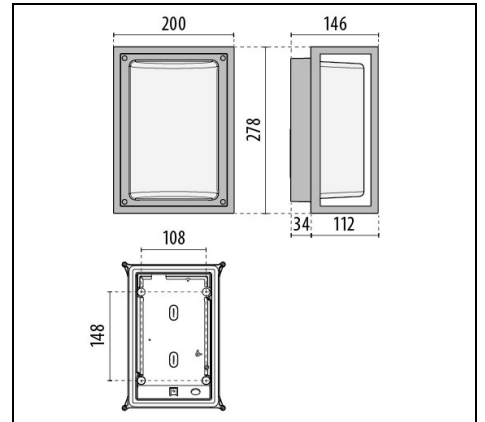


LANTERNA NK 27

Artikelnummer 3102163



Beschreibung

Wandleuchten für Innen- und Außenbereiche, in zwei Größen, bestehend aus:

- Gehäuse und Abdeckung aus lackiertem Aluminiumdruckguss ISO 9227/12944 - ISO 9223 (C5)
- Diffusor aus gepresstem Glas, innen mattiert und an der Abdeckung befestigt
- Abdeckung aus transparentem, gepresstem Glas (Versionen mit E27-Lampen)
- Reflektor und Halterung aus Aluminium
- Silikondichtung
- Verschlusschrauben aus schwarz brüniertem Edelstahl
- Leuchte inklusive Konverter
- Design by ROBERTO FIORATO

Um die ständige Aktualisierung unserer Produkte zu fördern, behält sich PERFORMANCE IN LIGHTING das Recht vor, Änderungen ohne vorherige Ankündigung vorzunehmen. Daher wird immer empfohlen, die neueste Version zu lesen, die auf der Website www.performanceinlighting.com veröffentlicht ist. Gelieferte Lumenleistungen und Stromverbrauch, einschließlich Verluste, unterliegen einer Toleranz von +/-7 %. Wenn nicht anders angegeben, gelten die Werte für eine Umgebungstemperatur von 25°C. Die Garantiebedingungen sind unter <https://www.performanceinlighting.com/qr/company/led-warranty>

Produktdaten

ETIM-Gruppe:	EG000027	ETIM-Klasse:	EC001745
--------------	----------	--------------	----------

Allgemeine Eigenschaften

Fassung:	E27	Leuchtmittel:	
Leistung [W]:	1x100 W	Farbe / Veredelung:	AN-g6 / Metallic-Anthrazit / Strukturiert
Schutzart IP:	IP65	Schlagfestigkeit / Schlagenergie:	IK08 5J xx5
Schutzklasse:	I	Optik:	-
Nettogewicht [kg]:	2.785	Gesamte Länge [mm]:	200
Gesamte Breite [mm]:	146	Gesamte Höhe [mm]:	278

Mechanische Eigenschaften

Bauform:	Rechteckig	Gehäusematerial:	Aluminium
Diffusormaterial:	Glas		

Installation

Anwendungsbereich:	Außenbeleuchtung	Montageart:	Robuste und hocheffiziente LED-Leuchten für Außenbereiche
Min. Umgebungstemperatur [°C]:	-30	Max. Umgebungstemperatur [°C]:	25

Lichteigenschaften

Verteilung der Lichtemission:	Direct
-------------------------------	--------

Um die ständige Aktualisierung unserer Produkte zu fördern, behält sich PERFORMANCE IN LIGHTING das Recht vor, Änderungen ohne vorherige Ankündigung vorzunehmen. Daher wird immer empfohlen, die neueste Version zu lesen, die auf der Website www.performanceinlighting.com veröffentlicht ist. Gelieferte Lumenleistungen und Stromverbrauch, einschließlich Verluste, unterliegen einer Toleranz von $\pm 7\%$. Wenn nicht anders angegeben, gelten die Werte für eine Umgebungstemperatur von 25°C. Die Garantiebedingungen sind unter <https://www.performanceinlighting.com/qr/company/led-warranty>