

MINI MCR-2-V8-FLK 16 - Systemadapter



2901993

<https://www.phoenixcontact.com/de/produkte/2901993>

Bitte beachten Sie, dass die in diesem PDF-Dokument angezeigten Daten aus unserem Online-Katalog generiert wurden. Bitte finden Sie die vollständigen Daten in der Benutzer-Dokumentation. Es gelten unsere Allgemeinen Nutzungsbedingungen für Downloads.



Acht MINI Analog Pro Trennverstärker und Messumformer können mittels Systemadapter und Systemverkabelung mit geringstem Verkabelungsaufwand und völlig fehlerfrei an eine Steuerung angebunden werden.

Produktbeschreibung

Der Systemadapter bietet durch sein innovatives Steckkonzept eine zeitsparende Verdrahtungslösung. Acht MINI Analog Pro-Signalkonverter werden mittels steckbarer Systemverkabelung einfach an eine Steuerung angebunden. Hiermit wird der Verkabelungsaufwand und das Verdrahtungsfehlerrisiko im Vergleich zur SPS-seitigen Einzelverdrahtung deutlich reduziert.

Kaufmännische Daten

Artikelnummer	2901993
Verpackungseinheit	1 Stück
Mindestbestellmenge	1 Stück
Verkaufsschlüssel	DG
Produktschlüssel	DK112Z
GTIN	4046356651813
Gewicht pro Stück (inklusive Verpackung)	142 g
Gewicht pro Stück (exklusive Verpackung)	132,6 g
Zolltarifnummer	85389099
Ursprungsland	DE

Technische Daten

Artikeleigenschaften

Produkttyp	Übergabemodul
Produktfamilie	MINI Analog Pro

Isolationseigenschaften: GB Standard

Überspannungskategorie	II
Verschmutzungsgrad	2

Elektrische Eigenschaften

Bemessungsisolationsspannung	50 V _{eff}
Prüfspannung (Eingang / Ausgang)	0,5 kV

Eingangsdaten

Signal

Anzahl der Eingänge	8
Konfigurierbar/Programmierbar	nein
Eingangssignal Spannung maximal	30 V
Eingangssignal Strom maximal	4 A (500 mA pro Kanal)

Ausgangsdaten

Anzahl der Ausgänge	8
Konfigurierbar/Programmierbar	nein

Anschlussdaten

Ausgang

Anschlussart	IDC/FLK-Stiftleiste
Polzahl	16
Rastermaß	2,54 mm

Ex-Daten

Ex-Installation (EPL)	Gc
	Div. 2

Maße

Breite	51,1 mm
Höhe	104,1 mm
Tiefe	56,8 mm

Materialangaben

Farbe	grau (RAL 7042)
Material Gehäuse	PBT 7 % GF V0

Umwelt- und Lebensdauerbedingungen

Umgebungsbedingungen

Schutzart	IP20 (Fingerberührsicherheit)
Umgebungstemperatur (Betrieb)	-40 °C ... 70 °C
Umgebungstemperatur (Lagerung/Transport)	-40 °C ... 70 °C
Zulässige Luftfeuchtigkeit (Betrieb)	5 % ... 95 %
Zulässige Luftfeuchtigkeit (Lagerung/Transport)	5 % ... 95 %

Höheneinsatzbereich (≤ 2000 m)

Höhenlage	≤ 2000 m
Umgebungstemperatur (Betrieb)	-40 °C ... 70 °C
Bemessungsisolationsspannung	50 V AC/DC

Höheneinsatzbereich (≤ 3000 m)

Höhenbereich	> 2000 m ... 3000 m
Umgebungstemperatur (Betrieb)	-40 °C ... 63 °C
Bemessungsisolationsspannung	40 V AC/DC

Höheneinsatzbereich (≤ 4000 m)

Höhenbereich	> 3000 m ... 4000 m
Umgebungstemperatur (Betrieb)	-40 °C ... 56 °C
Bemessungsisolationsspannung	30 V AC/DC

Höheneinsatzbereich (≤ 5000 m)

Höhenbereich	> 4000 m ... 5000 m
Umgebungstemperatur (Betrieb)	-40 °C ... 49 °C
Bemessungsisolationsspannung	30 V AC/DC

Zulassungen

CE

Zertifikat	CE-konform
------------	------------

ATEX

Kennzeichnung	⊕ II 3 G Ex ec IIC Gc
Zertifikat	PxCIF16ATEX2901993U

UKCA Ex (UKEX)

Kennzeichnung	⊕ II 3 G Ex ec IIC Gc
Zertifikat	PxCIF22UKEX2901993U

IECEX

Kennzeichnung	Ex ec IIC Gc
Zertifikat	IECEX BVS 22.0005U

CCC / China-Ex

Kennzeichnung	Ex ec IIC Gc
---------------	--------------

MINI MCR-2-V8-FLK 16 - Systemadapter



2901993

<https://www.phoenixcontact.com/de/produkte/2901993>

Zertifikat	2022122308115723
UL, USA / Kanada	
Kennzeichnung	UL 61010 Listed
	Class I, Div. 2, Groups A, B, C, D T5
	Class I, Zone 2, Group IIC T5
EAC Ex	
Kennzeichnung	Ex nA IIC T4 Gc U
Zertifikat	BY/112 02.01 TP012 103.01 00081

Normen und Bestimmungen

GB Standard

Normen/Bestimmungen	GB 3836.1
	GB 3836.3

Montage

Einbaulage	beliebig
------------	----------

Hinweise

Nutzungsbeschränkung

EMV-Hinweis	EMV: Klasse-A-Produkt, siehe Herstellererklärung im Downloadbereich
-------------	---

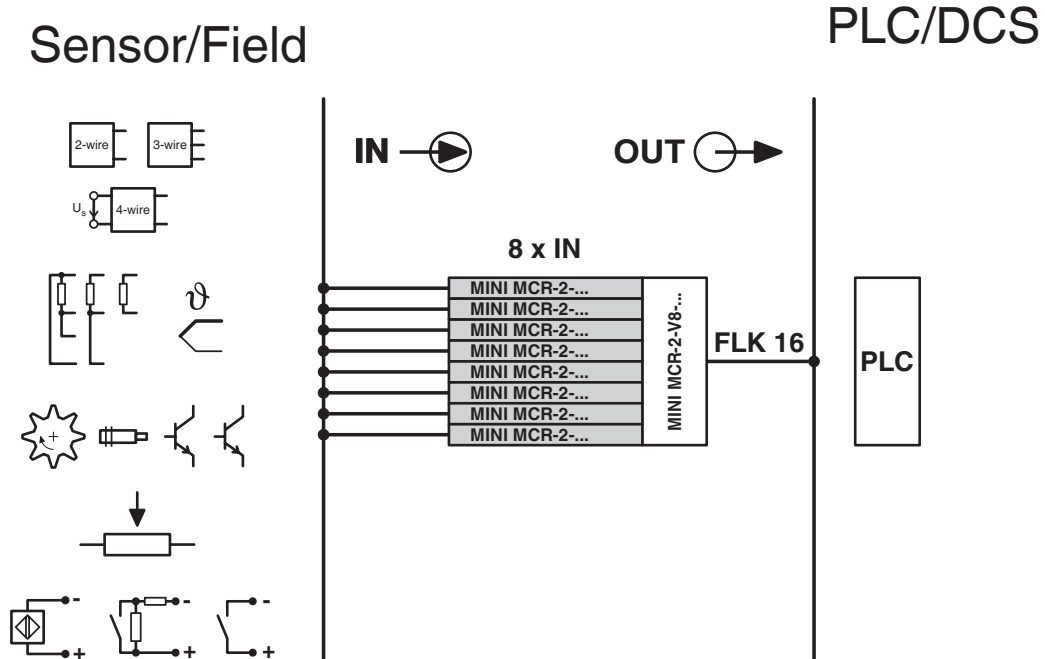
MINI MCR-2-V8-FLK 16 - Systemadapter

2901993

<https://www.phoenixcontact.com/de/produkte/2901993>

Zeichnungen

Blockschaltbild



MINI MCR-2-V8-FLK 16 - Systemadapter



2901993

<https://www.phoenixcontact.com/de/produkte/2901993>

Zulassungen

📄 Zum Herunterladen von Zertifikaten, besuchen Sie die Produktdetailseite: <https://www.phoenixcontact.com/de/produkte/2901993>



UL Listed

Zulassungs-ID: E238705



cUL Listed

Zulassungs-ID: E238705



CCC

Zulassungs-ID: 2022122308115723



cUL Listed

Zulassungs-ID: E196811



UL Listed

Zulassungs-ID: E196811



IECEX

Zulassungs-ID: IECEX BVS 22.0005U

MINI MCR-2-V8-FLK 16 - Systemadapter



2901993

<https://www.phoenixcontact.com/de/produkte/2901993>

Klassifikationen

ECLASS

ECLASS-13.0	27141152
ECLASS-15.0	27141152

ETIM

ETIM 10.0	EC002780
-----------	----------

UNSPSC

UNSPSC 21.0	39121400
-------------	----------

MINI MCR-2-V8-FLK 16 - Systemadapter



2901993

<https://www.phoenixcontact.com/de/produkte/2901993>

Environmental product compliance

EU RoHS

Erfüllt die Anforderungen nach RoHS-Richtlinie	Ja, Keine Ausnahmeregelungen
--	------------------------------

China RoHS

Environment friendly use period (EFUP)	EFUP-E
	Keine Gefahrstoffe über den Grenzwerten

EU REACH SVHC

Hinweis auf REACH-Kandidatenstoff (CAS-Nr.)	Kein Stoff mit einem Massenanteil von mehr als 0,1 %
---	--

Phoenix Contact 2026 © - Alle Rechte vorbehalten

<https://www.phoenixcontact.com>

PHOENIX CONTACT Deutschland GmbH

Flachmarktstraße 8

D-32825 Blomberg

+49 52 35/3-1 20 00

info@phoenixcontact.de