

# UCS HH 237-195 9005 - Semiarmazón de la caja



2203357

<https://www.phoenixcontact.com/es/productos/2203357>

Tenga en cuenta que los datos mostrados en este documento PDF se generaron a partir de nuestro catálogo online. Por favor, encontrará todos los datos en la documentación del usuario. Prevalecen nuestras condiciones generales de uso para descargas.

Semiarmazón de la carcasa para montar una carcasa UCS con las dimensiones 237 x 195 mm; material policarbonato; color negro similar a RAL 9005



## Sus ventajas

- Elevada flexibilidad en la aplicación gracias al diseño modular de la carcasa
- La fijación de la placa de circuito impreso flexible se adapta prácticamente a cualquier factor de forma
- Posibilidades de individualización adecuadas a la práctica
- Menos gastos de logística gracias a los componentes compatibles entre sí

## Datos comerciales

Código de artículo	2203357
Unidad de embalaje	10 Unidades
Cantidad mínima de pedido	10 Unidades
Clave de venta	ACFCAA
Clave de producto	ACFCAA
GTIN	4055626427737
Peso por unidad (incluido el embalaje)	220,61 g
Peso por unidad (sin incluir el embalaje)	178,9 g
Número de tarifa arancelaria	84879090
País de origen	DE

## Datos técnicos

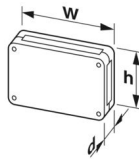
### Notas

Indicaciones de montaje	Tenga en cuenta la indicación de uso en el área de descargas.
-------------------------	---

### Propiedades del artículo

Tipo de producto	Semiarmazón de la caja
Tipo de carcasa	Carcasas universales
Serie de carcasas	UCS
Familia de productos	UCS 237-195
Orificio de ventilación disponible	no

### Dimensiones

Esquema de dimensiones	
Anchura	237 mm
Altura	195 mm
Profundidad	21,75 mm

### Diseño de las placas de circuito impreso

Espesor de placa de circuito impreso	0,8 mm ... 3 mm
--------------------------------------	-----------------

### Datos del material

Color (Carcasa)	negro (RAL 9005)
Material Carcasa	PC
Clase de inflamabilidad según UL 94	V0
CTI según IEC 60112	225
Material aislante	PC

### Condiciones medioambientales y de vida útil

#### Ensayo de vibraciones

Especificación del ensayo	DIN EN 60068-2-6 (VDE 0468-2-6):2008-10
Frecuencia	10 - 150 - 10 Hz
Velocidad de barrido	1 octava/min
Amplitud	0,15 mm (10 Hz ... 58,1 Hz)
Aceleración	2g (58,1 Hz ... 150 Hz)
Duración de ensayo por eje	2,5 h
Direcciones de ensayo	Ejes X, Y y Z

#### Ensayo filam. incandescente

# UCS HH 237-195 9005 - Semiarmazón de la caja



2203357

<https://www.phoenixcontact.com/es/productos/2203357>

Especificación del ensayo	DIN EN 60695-2-11 (VDE 0471-2-11):2014-11
Temperatura	850 °C
Tiempo de actuación	30 s

## Resistencia al calor/comprobación de la presión esférica

Especificación del ensayo	DIN EN 60695-10-2 (VDE 0471-10-2):2016-01
Temperatura	125 °C
Duración del ensayo	1 h
Fuerza	20 N

## Resistencia mecánica/tambor descendente

Especificación del ensayo	DIN EN 60068-2-31 (VDE 0468-2-31):2009-04
Altura de caída	50 cm
Frecuencia	50

## Choque

Especificación del ensayo	DIN EN 60068-2-27 (VDE 0468-2-27):2010-02
Tipo de choque	Semisinoide
Aceleración	15g
Duración del choque	11 ms
Número de choques por dirección	3
Direcciones de ensayo	Ejes X, Y y Z (pos. y neg.)

## Comprobación de sustancias perjudiciales para humectación de barniz

Especificación del ensayo	VW PV 3.10.7:2005-02
Resultado	Prueba aprobada

## Índice de protección (código IP)

Especificación del ensayo	DIN EN 60529 (VDE 0470-1):2014-09
Resultado Grado de protección Código IP	IP40

## Condiciones ambientales

Código IP máximo alcanzable	IP40
Temperatura ambiente (servicio)	-40 °C ... 105 °C (En función de la disipación)
Temperatura ambiente (almacenamiento / transporte)	-40 °C ... 70 °C
Temperatura ambiente (montaje)	-5 °C ... 100 °C
Humedad relativa del aire (almacenamiento / transporte)	95 %

## Datos de la placa de circuito impreso

Tipo de fijación de placas de circuito impreso	Conexión por tornillo
Superficie de la placa de circuito impreso total	35800 mm <sup>2</sup>
Espesor de placa de circuito impreso	0,8 mm ... 3 mm
Factores de forma compatibles	Raspberry Pi, Pico-ITX, PC/104, Nano-ITX, Mini-ITX, Mini-DTX, ETX, EPIC, EBX

## Montaje

Tipo de montaje	Montaje atornillado
-----------------	---------------------

# UCS HH 237-195 9005 - Semiarmazón de la caja



2203357

<https://www.phoenixcontact.com/es/productos/2203357>

Posición de montaje	discrecional
Par de apriete / velocidad	Conexión por tornillo de las mitades de la carcasa: 1,2 - 1,4 Nm / 500 - 1000 rpm
	Fijación de la placa de circuito impreso en el soporte de esquina: 0,4 - 0,5 Nm / 500 - 1000 rpm

## Información sobre el embalaje

Tipo de embalaje	Embalaje en caja de cartón
------------------	----------------------------

## Dibujos

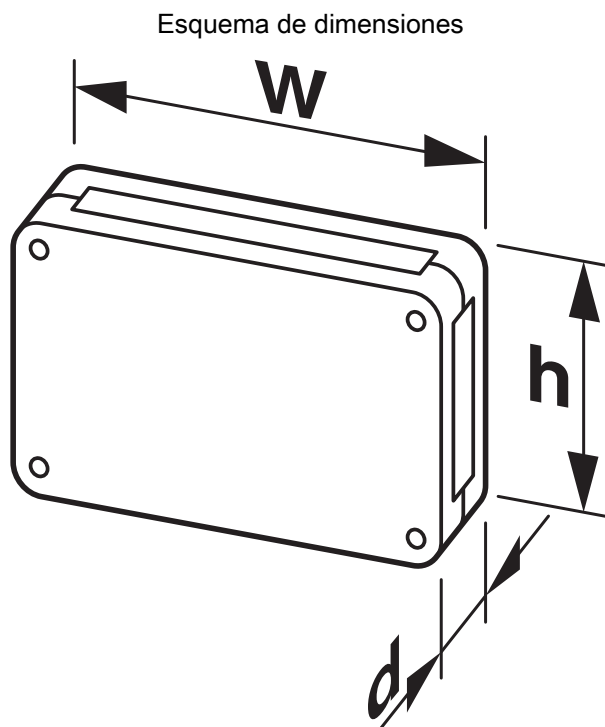


Figura esquemática: para más información vea el dibujo de la línea de productos en el Centro de descargas

2203357

<https://www.phoenixcontact.com/es/productos/2203357>

## Clasificaciones

### ECLASS

ECLASS-13.0	27190603
ECLASS-15.0	27190603

### ETIM

ETIM 10.0	EC002779
-----------	----------

### UNSPSC

UNSPSC 21.0	31261500
-------------	----------

2203357

<https://www.phoenixcontact.com/es/productos/2203357>

## Environmental product compliance

### EU RoHS

Cumple los requisitos de la Directiva RoHS	Sí, Ninguna excepción
--	-----------------------

### China RoHS

Environment friendly use period (EFUP)	EFUP-E
	Ninguna sustancia peligrosa por encima de los valores límite

### EU REACH SVHC

Indicación acerca de la sustancia candidata según REACH (n.º CAS)	Perfluorobutane sulfonic acid (PFBS) and its salts(n.º CAS: No aplicable)
SCIP	85ebf307-e5e0-4b1f-80fe-f020ab8963b9

Phoenix Contact 2026 © - Todos los derechos reservados  
<https://www.phoenixcontact.com>

PHOENIX CONTACT, S.A.U.  
Parque Tecnológico de Asturias p. 16-17  
E-33428 LLANERA (Asturias)  
+34 985 791 636  
[info@phoenixcontact.es](mailto:info@phoenixcontact.es)