

# UCS HH 237-195 9005 - Demi-coque de boîtier



2203357

<https://www.phoenixcontact.com/fr/produits/2203357>

Veillez tenir compte du fait que les données affichées dans ce document PDF proviennent de notre catalogue en ligne. Vous trouverez les données complètes dans la documentation utilisateur. Nos conditions générales d'utilisation des téléchargements sont applicables.

Boîtier demi-coque servant à monter un boîtier UCS de dimension 237 x 195 mm ; matériau polycarbonate ; couleur noire semblable à RAL 9005



## Avantages

- Grande souplesse d'utilisation grâce à une structure de boîtier modulaire
- Fixation des circuits imprimés flexible qui s'adapte presque à tout type de forme
- Possibilités d'individualisation pratiques
- Frais de logistique réduits du fait de la compatibilité de tous les composants

## Données commerciales

Référence	2203357
Conditionnement	10 Unité(s)
Commande minimum	10 Unité(s)
Clé de vente	ACFCAA
Product key	ACFCAA
GTIN	4055626427737
Poids par pièce (emballage compris)	220,61 g
Poids par pièce (hors emballage)	178,9 g
Numéro du tarif douanier	84879090
Pays d'origine	DE

## Caractéristiques techniques

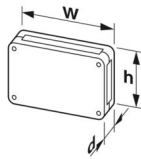
### Remarques

Instructions de montage	Veillez respecter le conseil d'utilisation se trouvant dans la zone de téléchargement.
-------------------------	--

### Propriétés du produit

Type de produit	Demi-coque de boîtier
Type de boîtier	Boîtiers universels
Série de boîtiers	UCS
Gamme de produits	UCS 237-195
Ouverture de ventilation disponible	non

### Dimensions

Dessin coté	
Largeur	237 mm
Hauteur	195 mm
Profondeur	21,75 mm

### Conception de circuits imprimés

Épaisseur du C.I.	0,8 mm ... 3 mm
-------------------	-----------------

### Indications sur les matériaux

Couleur (Boîtiers)	noir (RAL 9005)
Matériau Boîtier	PC
Classe d'inflammabilité selon UL 94	V0
IRC selon CEI 60112	225
Matériau isolant	PC

### Conditions environnementales et de durée de vie

#### Essai de résistance aux vibrations

Spécification de contrôle	DIN EN 60068-2-6 (VDE 0468-2-6):2008-10
Fréquence	10 - 150 - 10 Hz
Vitesse de balayage	1 octave/min
Amplitude	0,15 mm (10 Hz ... 58,1 Hz)
Accélération	2g (58,1 Hz ... 150 Hz)
Durée de contrôle par axe	2,5 h
Sens du contrôle	Axes X, Y et Z

#### Essai au fil incandescent

# UCS HH 237-195 9005 - Demi-coque de boîtier



2203357

<https://www.phoenixcontact.com/fr/produits/2203357>

Spécification de contrôle	DIN EN 60695-2-11 (VDE 0471-2-11):2014-11
Température	850 °C
Temps d'action	30 s

## Résistance à la chaleur/essai à la bille

Spécification de contrôle	DIN EN 60695-10-2 (VDE 0471-10-2):2016-01
Température	125 °C
Durée du contrôle	1 h
Force	20 N

## Résistance mécanique/tambour à rouleaux

Spécification de contrôle	DIN EN 60068-2-31 (VDE 0468-2-31):2009-04
Hauteur de chute	50 cm
Fréquence	50

## Chocs

Spécification de contrôle	DIN EN 60068-2-27 (VDE 0468-2-27):2010-02
Forme de choc	Semi-sinusoïdal
Accélération	15g
Durée des chocs	11 ms
Nombre de chocs dans chaque sens	3
Sens du contrôle	Axes X, Y et Z (pos. et nég.)

## Contrôle des matériaux susceptibles de nuire à l'adhésion de la laque

Spécification de contrôle	VW PV 3.10.7:2005-02
Résultat	Essai réussi

## Indice de protection (code IP)

Spécification de contrôle	DIN EN 60529 (VDE 0470-1):2014-09
Résultat degré de protection code IP	IP40

## Conditions ambiantes

Code IP max. à atteindre	IP40
Température ambiante (fonctionnement)	-40 °C ... 105 °C (en fonction de la puissance dissipée)
Température ambiante (stockage/transport)	-40 °C ... 70 °C
Température ambiante (montage)	-5 °C ... 100 °C
Humidité rel. de l'air (stockage/transport)	95 %

## Indications concernant le circuit imprimé

Type de fixation de circuits imprimés	Raccordement vissé
Surface totale de circuit imprimé	35800 mm <sup>2</sup>
Épaisseur du C.I.	0,8 mm ... 3 mm
Formats pris en charge	Raspberry Pi, Pico-ITX, PC/104, Nano-ITX, Mini-ITX, Mini-DTX, ETX, EPIC, EBX

## Montage

Type de montage	Montage vissé
-----------------	---------------

# UCS HH 237-195 9005 - Demi-coque de boîtier



2203357

<https://www.phoenixcontact.com/fr/produits/2203357>

Position de montage	indifférent
Couple de serrage / vitesse	Raccordement vissé des deux parties du boîtier: 1,2 - 1,4 Nm / 500 - 1000 rpm
	Fixation du circuit imprimé sur l'insert de montant d'angle: 0,4 - 0,5 Nm / 500 - 1000 rpm

## Indications sur l'emballage

Type de conditionnement	Conditionnement en carton
-------------------------	---------------------------

# UCS HH 237-195 9005 - Demi-coque de boîtier

2203357

<https://www.phoenixcontact.com/fr/produits/2203357>



## Dessins

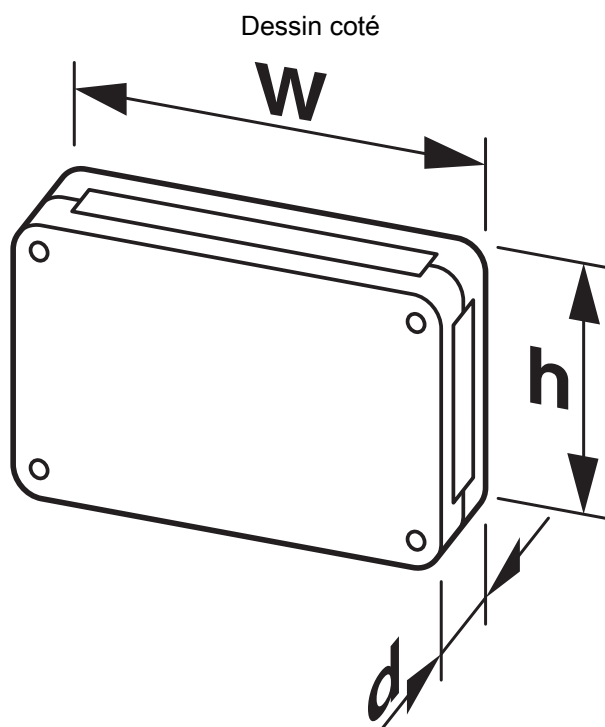


Illustration schématique : pour de plus amples informations, voir le schéma de la famille de produits dans le centre de téléchargement

2203357

<https://www.phoenixcontact.com/fr/produits/2203357>

## Classifications

### ECLASS

ECLASS-13.0	27190603
ECLASS-15.0	27190603

### ETIM

ETIM 10.0	EC002779
-----------	----------

### UNSPSC

UNSPSC 21.0	31261500
-------------	----------

## Conformité environnementale

### EU RoHS

Conforme aux exigences de la directive RoHS	Oui, Aucun exception
---	----------------------

### China RoHS

Environment friendly use period (EFUP)	EFUP-E
	Aucune substance dangereuse au-dessus des valeurs limites

### EU REACH SVHC

Indication de substance soumise à autorisation REACH (n° CAS)	Perfluorobutane sulfonic acid (PFBS) and its salts(n° CAS: Non applicable)
SCIP	85ebf307-e5e0-4b1f-80fe-f020ab8963b9