

XPC 1,5/ 4-STF-3,5 BK - Leiterplattenstecker

1431007

<https://www.phoenixcontact.com/de/produkte/1431007>

Bitte beachten Sie, dass die in diesem PDF-Dokument angezeigten Daten aus unserem Online-Katalog generiert wurden. Bitte finden Sie die vollständigen Daten in der Benutzer-Dokumentation. Es gelten unsere Allgemeinen Nutzungsbedingungen für Downloads.



Leiterplattenstecker, Nennquerschnitt: 1,5 mm², Farbe: schwarz, Nennstrom: 8 A, Bemessungsspannung (III/2): 160 V, Kontaktoberfläche: Sn, Kontaktart: Buchse, Anzahl der Reihen: 1, Polzahl: 4, Artikelfamilie: XPC 1,5/..-STF, Rastermaß: 3,5 mm, Anschlussart: Push-X-Anschluss, Anschlussrichtung Leiter/Platine: 0 °, Rasthaken: - ohne Rasthaken, Stecksystem: COMBICON MC 1,5, Verriegelung: Schraubverriegelung, Befestigungsart: Schraubflansch, Verpackungsart: verpackt im Karton

Ihre Vorteile

- Hoher Bedienkomfort dank des direkten kraftschonenden und werkzeuglosen Leiteranschlusses
- Schneller Anschluss aller Leiterarten mit und sogar ohne Aderendhülse
- Sichere Verdrahtung durch akustische und optische Rückmeldung
- Schnelles Lösen der Leiter durch einfaches Betätigen der orangefarbenen Lösetaste
- Verschraubbarer Flansch für höchste mechanische Stabilität
- Steckkompatibel zu bestehenden Grundleisten des COMBICON-Portfolios
- Schnell und komfortabel testen durch integrierte Prüfmöglichkeit

Push-X Technology

Designed by Phoenix Contact

Kaufmännische Daten

| | |
|---------------------|---|
| Artikelnummer | 1431007 |
| Verpackungseinheit | 50 Stück |
| Mindestbestellmenge | 50 Stück |
| Hinweis | Auftragsgebundene Fertigung (keine Rücknahme) |

XPC 1,5/ 4-STF-3,5 BK - Leiterplattenstecker



1431007

<https://www.phoenixcontact.com/de/produkte/1431007>

| | |
|--|---------------|
| Verkaufsschlüssel | AA |
| Produktschlüssel | AABGAB |
| GTIN | 4063151796174 |
| Gewicht pro Stück (exklusive Verpackung) | 2,22 g |
| Zolltarifnummer | 85366990 |
| Ursprungsland | CN |

XPC 1,5/ 4-STF-3,5 BK - Leiterplattenstecker



1431007

<https://www.phoenixcontact.com/de/produkte/1431007>

Technische Daten

Artikeleigenschaften

| | |
|-------------------|-----------------------|
| Produkttyp | Leiterplattenstecker |
| Produktfamilie | XPC 1,5/...-STF |
| Produktlinie | COMBICON Connectors S |
| Polzahl | 4 |
| Rastermaß | 3,5 mm |
| Anzahl der Reihen | 1 |

Elektrische Eigenschaften

Eigenschaften

| | |
|--------------------------------|----------------|
| Nennstrom I_N | 8 A |
| Nennspannung U_N | 160 V |
| Durchgangswiderstand | 2,2 m Ω |
| Bemessungsspannung (III/3) | 160 V |
| Bemessungsstoßspannung (III/3) | 2,5 kV |
| Bemessungsspannung (III/2) | 160 V |
| Bemessungsstoßspannung (III/2) | 2,5 kV |
| Bemessungsspannung (II/2) | 320 V |
| Bemessungsstoßspannung (II/2) | 2,5 kV |

Anschlussdaten

Anschlusstechnik

| | |
|----------------------|---------------------|
| Steckverbindersystem | COMBICON MC 1,5 |
| Nennquerschnitt | 1,5 mm ² |
| Kontaktart | Buchse |

Verriegelung

| | |
|------------------|---------------------|
| Verriegelungsart | Schraubverriegelung |
| Befestigungstyp | Schraubflansch |
| Anzugsdrehmoment | 0,3 Nm |

Leiteranschluss

| | |
|--|---|
| Anschlussart | Push-X-Anschluss |
| Anschlussrichtung Leiter/Platine | 0 ° |
| Leiterquerschnitt starr | 0,34 mm ² ... 1,5 mm ² |
| Leiterquerschnitt flexibel | 0,5 mm ² ... 1,5 mm ² |
| Leiterquerschnitt AWG | 20 ... 16 |
| Leiterquerschnitt flexibel mit Aderendhülse ohne Kunststoffhülse | 0,5 mm ² ... 1,5 mm ² |
| Leiterquerschnitt flexibel mit Aderendhülse mit Kunststoffhülse | 0,25 mm ² ... 0,75 mm ² |
| Lehrdorn a x b / Durchmesser | 2,4 mm x 1,5 mm / - |
| Abisolierlänge | 10 mm |

XPC 1,5/ 4-STF-3,5 BK - Leiterplattenstecker



1431007

<https://www.phoenixcontact.com/de/produkte/1431007>

Angaben zu Aderendhülsen ohne Isolierkragen

| | |
|--|---|
| empfohlene Crimpzange | 1212034 CRIMPFOX 6 |
| | 1213144 CRIMPFOX CENTRUS 6S |
| Aderendhülsen ohne Isolierkragen, nach DIN 46228-1 | Querschnitt: 0,5 mm ² ; Länge: 8 mm ... 10 mm |
| | Querschnitt: 0,75 mm ² ; Länge: 8 mm ... 10 mm |
| | Querschnitt: 1 mm ² ; Länge: 8 mm ... 10 mm |
| | Querschnitt: 1,5 mm ² ; Länge: 10 mm |

Angaben zu Aderendhülsen mit Isolierkragen

| | |
|---|---|
| empfohlene Crimpzange | 1212034 CRIMPFOX 6 |
| | 1213144 CRIMPFOX CENTRUS 6S |
| Aderendhülsen mit Isolierkragen, nach DIN 46228-4 | Querschnitt: 0,25 mm ² ; Länge: 8 mm |
| | Querschnitt: 0,34 mm ² ; Länge: 8 mm ... 10 mm |
| | Querschnitt: 0,5 mm ² ; Länge: 8 mm ... 10 mm |
| | Querschnitt: 0,75 mm ² ; Länge: 10 mm |

Materialangaben

Materialangaben - Kontakt

| | |
|---|--|
| Hinweis | WEEE/RoHS konform, whisker-frei nach IEC 60068-2-82/JEDEC JESD 201 |
| Material Kontakt | Cu-Legierung |
| Oberflächenbeschaffenheit | schmelztauchverzinnt |
| Metalloberfläche Klemmstelle (Deckschicht) | Zinn (4 µm - 8 µm Sn) |
| Metalloberfläche Kontaktbereich (Deckschicht) | Zinn (4 µm - 8 µm Sn) |

Materialangaben - Gehäuse

| | |
|---|----------------|
| Farbe (Gehäuse) | schwarz (9005) |
| Isolierstoff | PA |
| Isolierstoffgruppe | I |
| CTI nach IEC 60112 | 600 |
| Brennbarkeitsklasse nach UL 94 | V0 |
| Glühdraht-Entflammbarkeitszahl GWFI nach EN 60695-2-12 | 850 |
| Glühdraht-Entzündungstemperatur GWIT nach EN 60695-2-13 | 775 |
| Temperatur der Kugeldruckprüfung nach EN 60695-10-2 | 300 °C |

Materialangaben - Betätigungselement

| | |
|--------------------------------|---------------|
| Farbe (Betätigungselement) | orange (2003) |
| Isolierstoff | PBT |
| Isolierstoffgruppe | I |
| CTI nach IEC 60112 | 600 |
| Brennbarkeitsklasse nach UL 94 | V0 |

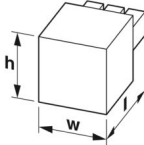
Maße

XPC 1,5/ 4-STF-3,5 BK - Leiterplattenstecker



1431007

<https://www.phoenixcontact.com/de/produkte/1431007>

| | |
|--------------|--|
| Maßzeichnung |  |
| Rastermaß | 3,5 mm |
| Breite [w] | 24,3 mm |
| Höhe [h] | 12,46 mm |
| Länge [l] | 25,95 mm |

Montage

Flansch

| | |
|------------------|--------|
| Anzugsdrehmoment | 0,3 Nm |
|------------------|--------|

Hinweise

| | |
|---------------------|---|
| Hinweis zum Betrieb | COMBICON-Steckverbinder sind nach DIN EN 61984 Steckverbinder ohne Schaltleistung (COC). Bei bestimmungsgemäßem Gebrauch dürfen sie weder spannungsführend noch unter Last gesteckt oder getrennt werden. |
|---------------------|---|

Mechanische Prüfungen

Leiteranschluss

| | |
|-------------------|-------------------------------------|
| Prüfspezifikation | DIN EN 60999-1 (VDE 0609-1):2000-12 |
| Ergebnis | Prüfung bestanden |

Prüfung auf Leiterbeschädigung und Lockerung

| | |
|-------------------|-------------------------------------|
| Prüfspezifikation | DIN EN 60999-1 (VDE 0609-1):2000-12 |
| Ergebnis | Prüfung bestanden |

Mehrmaliges Anschließen und Lösen

| | |
|-------------------|-------------------------------------|
| Prüfspezifikation | DIN EN 60999-1 (VDE 0609-1):2000-12 |
| Ergebnis | Prüfung bestanden |

Zugprüfung

| | |
|---|---|
| Prüfspezifikation | DIN EN 60999-1 (VDE 0609-1):2000-12 |
| Leiterquerschnitt/Leiterart/Zugkraft Sollwert/Istwert | 0,34 mm ² / starr / > 15 N |
| | 0,5 mm ² / flexibel / > 20 N |
| | 1,5 mm ² / starr / > 40 N |
| | 1,5 mm ² / flexibel / > 40 N |

Steck- und Ziehkräfte

| | |
|-----------------------|---------------------------|
| Prüfspezifikation | DIN EN 60512-13-2:2006-11 |
| Ergebnis | Prüfung bestanden |
| Anzahl der Zyklen | 25 |
| Steckkraft je Pol ca. | 8 N |

XPC 1,5/ 4-STF-3,5 BK - Leiterplattenstecker



1431007

<https://www.phoenixcontact.com/de/produkte/1431007>

| | |
|--------------------------------|---------------------------|
| Ziehkraft je Pol ca. | 5 N |
| Beständigkeit von Aufschriften | |
| Prüfspezifikation | DIN EN 60068-2-70:1996-07 |
| Ergebnis | Prüfung bestanden |
| Polarisation und Kodierung | |
| Prüfspezifikation | DIN EN 60512-13-5:2006-11 |
| Ergebnis | Prüfung bestanden |
| Sichtprüfung | |
| Prüfspezifikation | DIN EN 60512-1-1:2003-01 |
| Ergebnis | Prüfung bestanden |
| Maßprüfung | |
| Prüfspezifikation | DIN EN 60512-1-2:2003-01 |
| Ergebnis | Prüfung bestanden |

Umwelt- und Lebensdauerbedingungen

Lebensdauerprüfung

| | |
|---------------------------------------|---|
| Prüfspezifikation | DIN EN 60512-9-1 (VDE 0687-512-9-1):2010-12 |
| Stehstoßspannung auf Meereshöhe | 2,95 kV |
| Durchgangswiderstand R_1 | 2,2 m Ω |
| Durchgangswiderstand R_2 | 2,1 m Ω |
| Steckzyklen | 25 |
| Isolationswiderstand benachbarte Pole | > 5 M Ω |

Klimatische Prüfung

| | |
|-------------------------|---|
| Prüfspezifikation | DIN EN ISO 22479:2022-08 |
| Korrosionsbeanspruchung | 0,2 dm ³ SO ₂ auf 300 dm ³ /40 °C/1 Zyklus |
| Wärmebeanspruchung | 105 °C/168 h |
| Stehwechselspannung | 1,39 kV |

Vibrationsprüfung

| | |
|-----------------------|---|
| Prüfspezifikation | DIN EN 60068-2-6 (VDE 0468-2-6):2008-10 |
| Frequenz | 10 - 150 - 10 Hz |
| Sweep-Geschwindigkeit | 1 Oktave/min |
| Amplitude | 0,35 mm (10 Hz ... 60,1 Hz) |
| Beschleunigung | 5g (60,1 Hz ... 150 Hz) |
| Prüfdauer je Achse | 2,5 h |
| Prüfrichtungen | X-, Y- und Z-Achse |

Schocken

| | |
|-------------------|---|
| Prüfspezifikation | DIN EN 60068-2-27 (VDE 0468-2-27):2010-02 |
| Schockform | Halbsinusförmig |
| Beschleunigung | 30g |
| Schockdauer | 18 ms |

XPC 1,5/ 4-STF-3,5 BK - Leiterplattenstecker



1431007

<https://www.phoenixcontact.com/de/produkte/1431007>

| | |
|----------------|------------------------------------|
| Prüfrichtungen | X-, Y- und Z-Achse (pos. und neg.) |
|----------------|------------------------------------|

Bahnanwendung Schwingen/Breitbandrauschen

| | |
|----------------------|--|
| Prüfspezifikation | DIN EN 50155 (VDE 0115-200):2022-06 DIN EN 61373 (VDE 0115-106):2011-04 |
| Spektrum | Lebensdauerprüfung Kategorie 1, Klasse B, am Fahrzeugkasten angebaut |
| Frequenz | $f_1 = 5 \text{ Hz}$ bis $f_2 = 150 \text{ Hz}$ |
| ASD-Pegel | 0,964 (m/s ²) ² /Hz |
| Beschleunigung | 0,572 g |
| Prüfdauer je Achse | 5 h |
| Prüfrichtungen | X-, Y- und Z-Achse |
| Kontaktunterbrechung | < 1 μs |
| Ergebnis | Prüfung bestanden |

Bahnanwendung Schocken

| | |
|--------------------------------|--|
| Prüfspezifikation | DIN EN 50155 (VDE 0115-200):2022-06 DIN EN 61373 (VDE 0115-106):2011-04 |
| Schockform | Halbsinusförmig |
| Beschleunigung | 30g |
| Schockdauer | 18 ms |
| Anzahl der Schocks je Richtung | 3 |
| Prüfrichtungen | X-, Y- und Z-Achse (pos. und neg.) |
| Kontaktunterbrechung | < 1 μs |
| Ergebnis | Prüfung bestanden |

Umgebungsbedingungen

| | |
|---|--|
| Umgebungstemperatur (Lagerung/Transport) | -40 °C ... 70 °C |
| Relative Luftfeuchte (Lagerung/Transport) | 30 % ... 70 % |
| Umgebungstemperatur (Montage) | -5 °C ... 100 °C |
| Umgebungstemperatur (Betrieb) | -40 °C ... 105 °C (in Abhängigkeit der Derating-Kurve) |

Elektrische Prüfungen

Thermische Prüfung | Prüfgruppe C

| | |
|-------------------|--------------------------|
| Prüfspezifikation | DIN EN 60512-5-1:2003-01 |
| Geprüfte Polzahl | 16 |

Isolationswiderstand

| | |
|---------------------------------------|--------------------------|
| Prüfspezifikation | DIN EN 60512-3-1:2003-01 |
| Isolationswiderstand benachbarte Pole | > 5 M Ω |

Luft- und Kriechstrecken |

| | |
|--|-------------------------------------|
| Prüfspezifikation | DIN EN 60664-1 (VDE 0110-1):2008-01 |
| Isolierstoffgruppe | I |
| Kriechstromfestigkeit (DIN EN 60112 (VDE 0303-11)) | CTI 600 |
| Bemessungsisolationsspannung (III/3) | 160 V |

XPC 1,5/ 4-STF-3,5 BK - Leiterplattenstecker



1431007

<https://www.phoenixcontact.com/de/produkte/1431007>

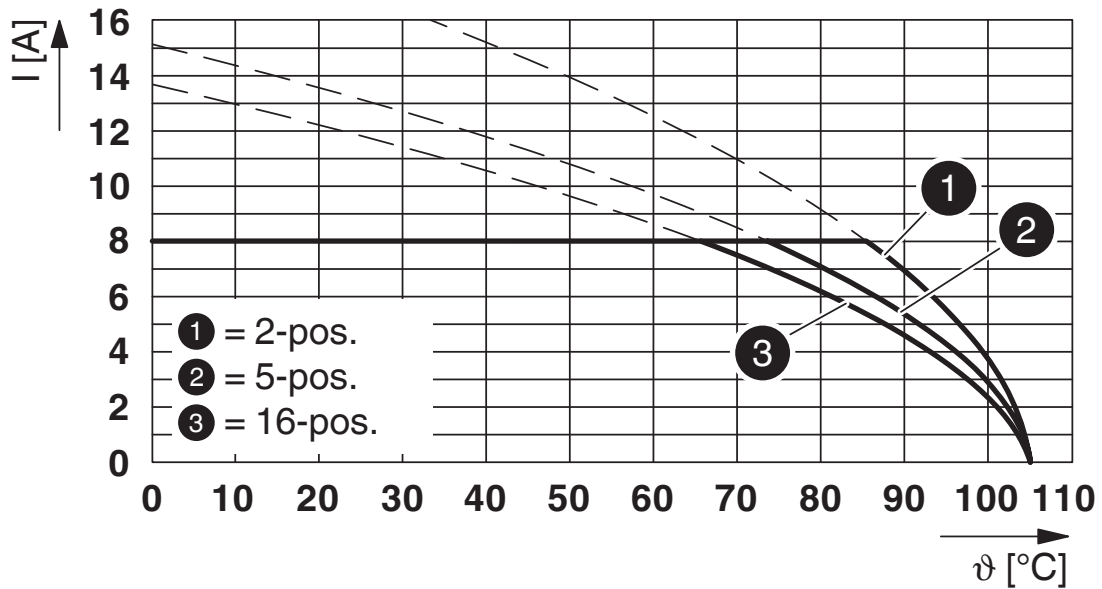
| | |
|--|--------|
| Bemessungsstoßspannung (III/3) | 2,5 kV |
| Mindestwert der Luftstrecke - inhomogenes Feld (III/3) | 1,5 mm |
| Mindestwert der Kriechstrecke (III/3) | 2 mm |
| Bemessungsisolationsspannung (III/2) | 160 V |
| Bemessungsstoßspannung (III/2) | 2,5 kV |
| Mindestwert der Luftstrecke - inhomogenes Feld (III/2) | 1,5 mm |
| Mindestwert der Kriechstrecke (III/2) | 1,5 mm |
| Bemessungsisolationsspannung (II/2) | 320 V |
| Bemessungsstoßspannung (II/2) | 2,5 kV |
| Mindestwert der Luftstrecke - inhomogenes Feld (II/2) | 1,5 mm |
| Mindestwert der Kriechstrecke (II/2) | 1,6 mm |

Verpackungsangaben

| | |
|----------------|--------------------|
| Verpackungsart | verpackt im Karton |
|----------------|--------------------|

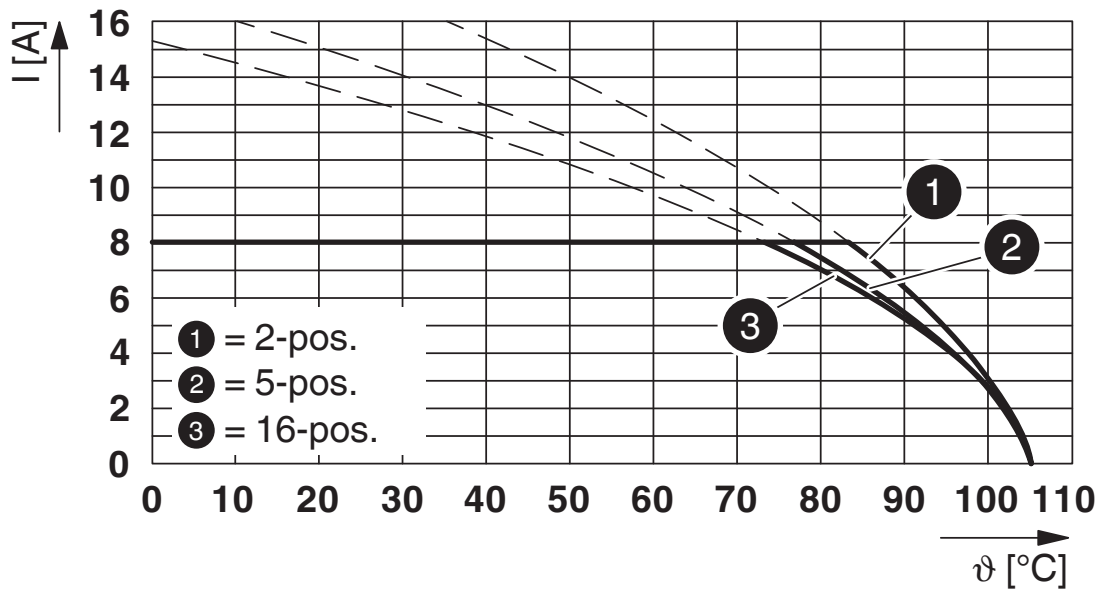
Zeichnungen

Diagramm



Typ: XPC 1,5/...-STF-3,5 mit MC 1,5/...-GF-3,5 P... THR

Diagramm



Typ: XPC 1,5/...-STF-3,5 mit MCV 1,5/...-GF-3,5

XPC 1,5/ 4-STF-3,5 BK - Leiterplattenstecker





1431007


<https://www.phoenixcontact.com/de/produkte/1431007>

Zulassungen

☞ Zum Herunterladen von Zertifikaten, besuchen Sie die Produktdetailseite: <https://www.phoenixcontact.com/de/produkte/1431007>

|  UL Recognized Zulassungs-ID: E60425-20230810 | | | | |
|--|--------------------|-----------------|-----------------|---------------------------|
| | Nennspannung U_N | Nennstrom I_N | Querschnitt AWG | Querschnitt mm^2 |
| F | | | | |
| Nur flexible Leiter | 160 V | 8 A | 20 - 16 | - |
| Nur starre Leiter | 160 V | 8 A | 22 - 16 | - |

|  cULus Recognized Zulassungs-ID: E60425-20230810 | | | | |
|---|--------------------|-----------------|-----------------|---------------------------|
| | Nennspannung U_N | Nennstrom I_N | Querschnitt AWG | Querschnitt mm^2 |
| B | | | | |
| Nur flexible Leiter | 150 V | 8 A | 20 - 16 | - |
| Nur starre Leiter | 150 V | 8 A | 22 - 16 | - |
| D | | | | |
| Nur flexible Leiter | 300 V | 8 A | 20 - 16 | - |
| Nur starre Leiter | 300 V | 8 A | 22 - 16 | - |

|  VDE Zeichengenehmigung Zulassungs-ID: 40057836 | | | | |
|--|--------------------|-----------------|-----------------|---------------------------|
| | Nennspannung U_N | Nennstrom I_N | Querschnitt AWG | Querschnitt mm^2 |
| keine | | | | |
| Nur flexible Leiter | 160 V | 8 A | - | 0,5 - 1,5 |
| Nur starre Leiter | 160 V | 8 A | - | 0,34 - 1,5 |

XPC 1,5/ 4-STF-3,5 BK - Leiterplattenstecker



1431007

<https://www.phoenixcontact.com/de/produkte/1431007>

Klassifikationen

ECLASS

| | |
|-------------|----------|
| ECLASS-13.0 | 27460202 |
| ECLASS-15.0 | 27460202 |

ETIM

| | |
|-----------|----------|
| ETIM 10.0 | EC002638 |
|-----------|----------|

UNSPSC

| | |
|-------------|----------|
| UNSPSC 21.0 | 39121400 |
|-------------|----------|

XPC 1,5/ 4-STF-3,5 BK - Leiterplattenstecker



1431007

<https://www.phoenixcontact.com/de/produkte/1431007>

Environmental product compliance

EU RoHS

| | |
|--|------------------------------|
| Erfüllt die Anforderungen nach RoHS-Richtlinie | Ja, Keine Ausnahmeregelungen |
|--|------------------------------|

China RoHS

| | |
|--|---|
| Environment friendly use period (EFUP) | EFUP-E |
| | Keine Gefahrstoffe über den Grenzwerten |

EU REACH SVHC

| | |
|---|--|
| Hinweis auf REACH-Kandidatenstoff (CAS-Nr.) | Kein Stoff mit einem Massenanteil von mehr als 0,1 % |
|---|--|

Phoenix Contact 2026 © - Alle Rechte vorbehalten
<https://www.phoenixcontact.com>

PHOENIX CONTACT Deutschland GmbH
Flachmarktstraße 8
D-32825 Blomberg
+49 52 35/3-1 20 00
info@phoenixcontact.de