

VS-08-A-RJ45/MOD-1-R-IP67 BK - Anbaurahmen



1658053

<https://www.phoenixcontact.com/de/produkte/1658053>

Bitte beachten Sie, dass die in diesem PDF-Dokument angezeigten Daten aus unserem Online-Katalog generiert wurden. Bitte finden Sie die vollständigen Daten in der Benutzer-Dokumentation. Es gelten unsere Allgemeinen Nutzungsbedingungen für Downloads.



RJ45-Anbaurahmen, IP67, für modulare Buchseneinsätze (Keystone), für runden Montageausschnitt, mit Dichtung, mit Gewinde und Überwurfmutter, Farbe: schwarz

Kaufmännische Daten

Artikelnummer	1658053
Verpackungseinheit	5 Stück
Mindestbestellmenge	5 Stück
Verkaufsschlüssel	AE
Produktschlüssel	ABNNDB
GTIN	4046356144346
Gewicht pro Stück (inklusive Verpackung)	9,87 g
Gewicht pro Stück (exklusive Verpackung)	9,64 g
Zolltarifnummer	85389099
Ursprungsland	DE

1658053

<https://www.phoenixcontact.com/de/produkte/1658053>

Technische Daten

Artikeleigenschaften

Produkttyp	Anbaurahmen
Anwendung	Modularer Einsatz
Bauform	Variante 6
Steckgesicht	RJ45
Anzahl der Steckplätze	1

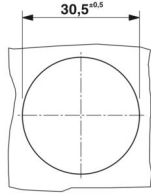
Isolationseigenschaften

Verschmutzungsgrad	2
--------------------	---

Elektrische Eigenschaften

Übertragungsmedium	Kupfer
--------------------	--------

Maße

Maßzeichnung	
Breite	36 mm
Höhe	36 mm
Tiefe	16,5 mm
Länge	16,4 mm

Materialangaben

Farbe	schwarz
Material	Kunststoff
Brennbarkeitsklasse nach UL 94	V0
Material Dichtung	NBR
Material Dichtung Flachdichtung	NBR
Material Gehäuse	Kunststoff
Material Gehäuseoberfläche	PA, lichtgrau
Material Kontaktoberfläche	Au/Ni
Material Kontaktträger	Polyester GF

Mechanische Eigenschaften

Mechanische Daten

Steckzyklen	≥ 1000
-------------	--------

1658053

<https://www.phoenixcontact.com/de/produkte/1658053>

Umwelt- und Lebensdauerbedingungen

Umgebungsbedingungen

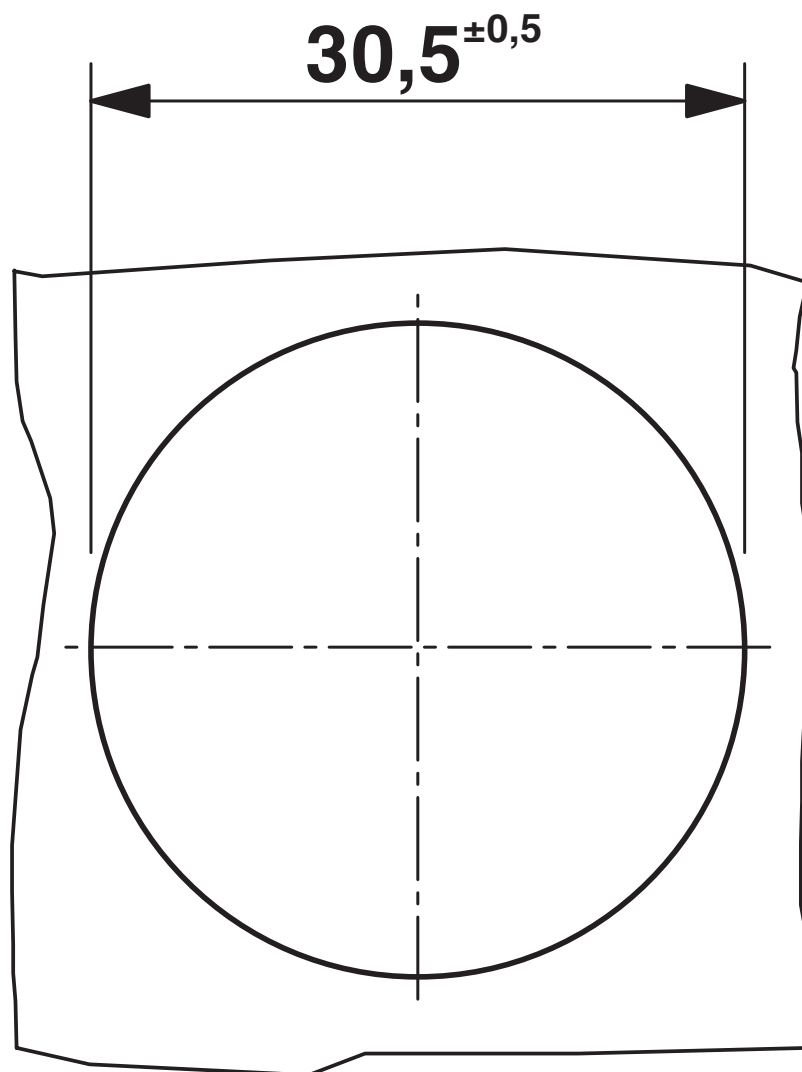
Schutzart	IP65/IP67
Umgebungstemperatur (Betrieb)	-20 °C ... 70 °C
Umgebungstemperatur (Lagerung/Transport)	-40 °C ... 70 °C
Umgebungstemperatur (Montage)	-5 °C ... 55 °C

Montage

Montageart	Vorderwandmontage
------------	-------------------

Zeichnungen

Maßzeichnung



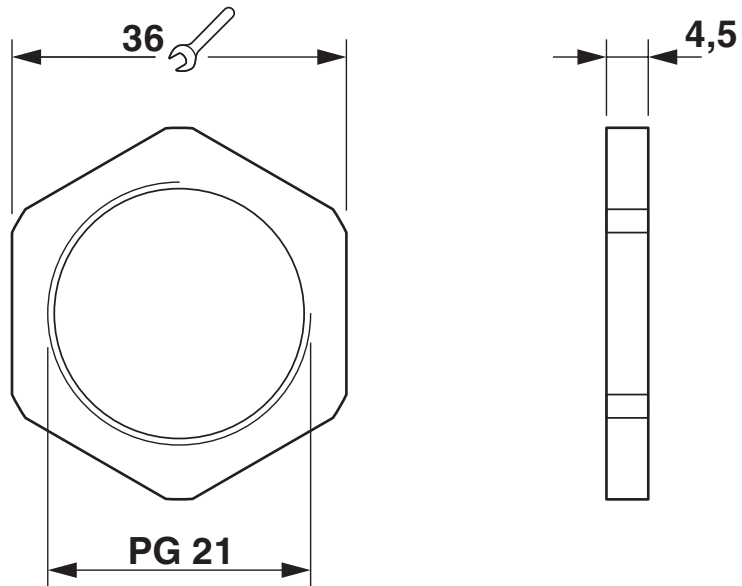
Montageausschnitt

VS-08-A-RJ45/MOD-1-R-IP67 BK - Anbaurahmen

1658053

<https://www.phoenixcontact.com/de/produkte/1658053>

Maßzeichnung



Überwurfmutter

1658053

<https://www.phoenixcontact.com/de/produkte/1658053>

Klassifikationen

ECLASS

ECLASS-13.0	27440392
ECLASS-15.0	27440210

ETIM

ETIM 10.0	EC002310
-----------	----------

UNSPSC

UNSPSC 21.0	39121400
-------------	----------

1658053

<https://www.phoenixcontact.com/de/produkte/1658053>

Environmental product compliance

EU RoHS

Erfüllt die Anforderungen nach RoHS-Richtlinie

Ja, Keine Ausnahmeregelungen

China RoHS

Environment friendly use period (EFUP)

EFUP-E

Keine Gefahrstoffe über den Grenzwerten

EU REACH SVHC

Hinweis auf REACH-Kandidatenstoff (CAS-Nr.)

Kein Stoff mit einem Massenanteil von mehr als 0,1 %

Phoenix Contact 2026 © - Alle Rechte vorbehalten
<https://www.phoenixcontact.com>

PHOENIX CONTACT Deutschland GmbH
Flachmarktstraße 8
D-32825 Blomberg
+49 52 35/3-1 20 00
info@phoenixcontact.de