

VS-08-A-RJ45/MOD-1-R-IP67 BK - Cadre



1658053

<https://www.phoenixcontact.com/fr/produits/1658053>

Veillez tenir compte du fait que les données affichées dans ce document PDF proviennent de notre catalogue en ligne. Vous trouverez les données complètes dans la documentation utilisateur. Nos conditions générales d'utilisation des téléchargements sont applicables.



Cadre de montage RJ45, IP67, pour isolants femelles modulaires (Keystone), pour découpe de montage ronde, avec joint, avec filetage et écrou-chapeau, coloris : noir

Données commerciales

Référence	1658053
Conditionnement	5 Unité(s)
Commande minimum	5 Unité(s)
Clé de vente	ABNNDB
Product key	ABNNDB
GTIN	4046356144346
Poids par pièce (emballage compris)	9,87 g
Poids par pièce (hors emballage)	9,64 g
Numéro du tarif douanier	85389099
Pays d'origine	DE

Caractéristiques techniques

Propriétés du produit

Type de produit	Cadre
Application	Raccord modulaire
Type	Version 6
Enfichable	RJ45
Nombre de prises	1

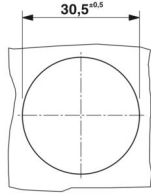
Propriétés d'isolation

Degré de pollution	2
--------------------	---

Propriétés électriques

Support de transmission	Cuivre
-------------------------	--------

Dimensions

Dessin coté	
Largeur	36 mm
Hauteur	36 mm
Profondeur	16,5 mm
Longueur	16,4 mm

Indications sur les matériaux

Coloris	noir
Matériau	Plastique
Classe d'inflammabilité selon UL 94	V0
Matériau du joint	NBR
Matériau du joint, joint plat	NBR
Matériau du boîtier	Plastique
Matériau de surface du boîtier	PA, gris clair
Matériau de surface du contact	Au/Ni
Matériau de porte-contacts	Polyester GF

Propriétés mécaniques

Caractéristiques mécaniques

Cycles d'enfichage	≥ 1000
--------------------	--------

1658053

<https://www.phoenixcontact.com/fr/produits/1658053>

Conditions environnementales et de durée de vie

Conditions ambiantes

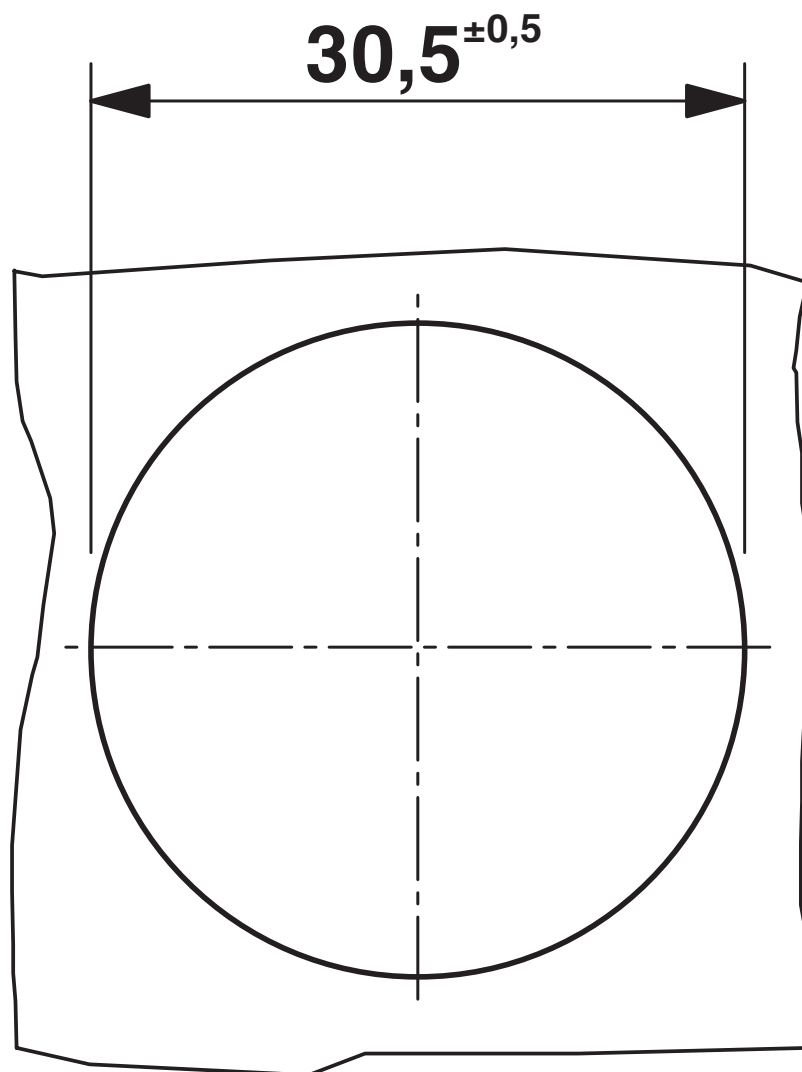
Indice de protection	IP65/IP67
Température ambiante (fonctionnement)	-20 °C ... 70 °C
Température ambiante (stockage/transport)	-40 °C ... 70 °C
Température ambiante (montage)	-5 °C ... 55 °C

Montage

Type de montage	Montage sur face avant
-----------------	------------------------

Dessins

Dessin coté



Découpe de montage

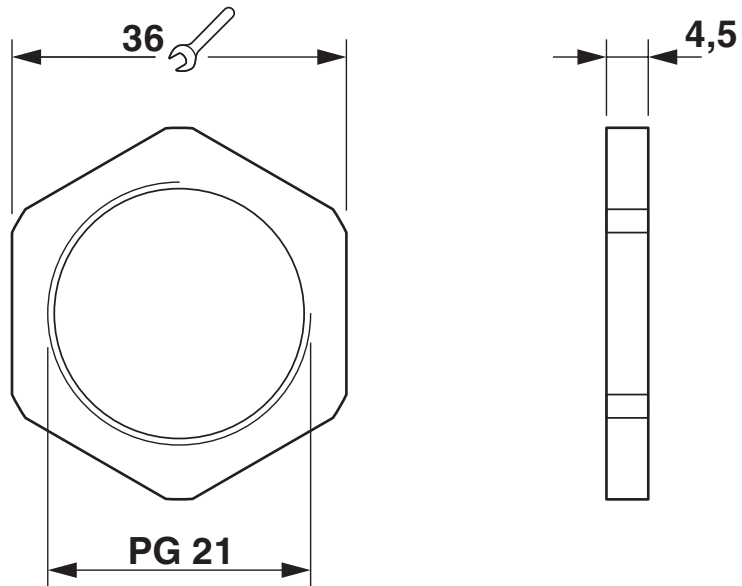
VS-08-A-RJ45/MOD-1-R-IP67 BK - Cadre

1658053

<https://www.phoenixcontact.com/fr/produits/1658053>



Dessin coté



Ecrou-chapeau

1658053

<https://www.phoenixcontact.com/fr/produits/1658053>

Classifications

ECLASS

ECLASS-13.0	27440392
ECLASS-15.0	27440210

ETIM

ETIM 10.0	EC002310
-----------	----------

UNSPSC

UNSPSC 21.0	39121400
-------------	----------

1658053

<https://www.phoenixcontact.com/fr/produits/1658053>

Conformité environnementale

EU RoHS

Conforme aux exigences de la directive RoHS

Oui, Aucun exception

China RoHS

Environment friendly use period (EFUP)

EFUP-E

Aucune substance dangereuse au-dessus des valeurs limites

EU REACH SVHC

Indication de substance soumise à autorisation REACH (n° CAS)

Aucun substance na un taux pondéral supérieur à 0,1 %

Phoenix Contact 2026 © - Tous droits réservés
<https://www.phoenixcontact.com>

PHOENIX CONTACT SAS
52 Boulevard de Beaubourg Emerainville
77436 Marne La Vallée Cedex 2 France
+33 (0) 1 60 17 98 98
documentation@phoenixcontact.fr