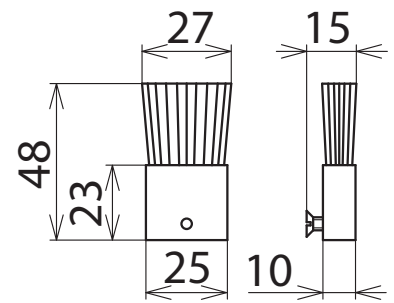


EP 25 K NS (785 595)



Maßbild EP 25 K NS

<b>Typ</b>	EP 25 K NS
<b>Art.-Nr.</b>	785 595
Gesamtlänge	25 mm
VPE	3 Stk.

<b>Stammdaten</b>	
Nettogewicht	15.000 g/pak
Zolltarifnummer (Komb. Nomenklatur EU)	96039099
GTIN (EAN)	4013364087569
VPE	1 PAK

Änderungen in Form und Technik, bei Maßen, Gewichten und Werkstoffen behalten wir uns im Sinne des Fortschrittes der Technik vor. Die Abbildungen sind unverbindlich.