

AXL F BP SE6-M - Modulträger



1588887

<https://www.phoenixcontact.com/de/produkte/1588887>

Bitte beachten Sie, dass die in diesem PDF-Dokument angezeigten Daten aus unserem Online-Katalog generiert wurden. Bitte finden Sie die vollständigen Daten in der Benutzer-Dokumentation. Es gelten unsere Allgemeinen Nutzungsbedingungen für Downloads.

Axioline F, Backplane, 6 Steckplätze für Axioline Smart Elements, mit maritimer Zulassung, Übertragungsgeschwindigkeit im Lokalbus: 100 MBit/s, Schutzart: IP20



Produktbeschreibung

Die Axioline F-Backplane ist zum Einsatz innerhalb einer Station vorgesehen, die durch einen Axioline F-Buskoppler oder einen Axiocontrol eröffnet wird. Die Backplane hat sechs Steckplätze "Smart Element-Interface" zur Aufnahme von Axioline Smart Elements.

Ihre Vorteile

- Bereitstellung der Logikversorgung für die gesteckten Axioline Smart Elements
- Einspeisung der Peripherieversorgung U_P für die gesteckten Axioline Smart Elements
- Maritime Zulassung

Kaufmännische Daten

Artikelnummer	1588887
Verpackungseinheit	1 Stück
Mindestbestellmenge	1 Stück
Verkaufsschlüssel	DN
Produktschlüssel	DRIBU1
GTIN	4067923145382
Gewicht pro Stück (inklusive Verpackung)	142,2 g
Gewicht pro Stück (exklusive Verpackung)	112 g
Zolltarifnummer	85389091
Ursprungsland	DE

Technische Daten

Maße

Maßzeichnung	
Breite	55 mm
Höhe	122,4 mm
Tiefe	36,9 mm
Hinweis zu Maßangaben	Die Tiefe gilt bei Verwendung einer Tragschiene TH 35-7.5 (nach EN 60715).
Breite Kompletต์modul	55 mm
Höhe Kompletต์modul	124,6 mm
Tiefe Kompletต์modul	76,1 mm
Hinweis	Die Tiefe gilt bei Verwendung einer Tragschiene TH 35-7.5 (nach EN 60715).

Hinweise

Hinweis zur Anwendung

Hinweis zur Anwendung	Nur für den industriellen Einsatz
-----------------------	-----------------------------------

Nutzungsbeschränkung

EMV-Hinweis	EMV: Klasse-A-Produkt, siehe Herstellererklärung im Downloadbereich
-------------	---

Materialangaben

Farbe (Gehäuse)	grau (RAL 7042)
-----------------	-----------------

Schnittstellen

Axioline F-Lokalbus

Anzahl Schnittstellen	2
Anschlussart	Bussockelmodul
Übertragungsgeschwindigkeit	100 MBit/s

Smart Element-Interface

Anzahl Schnittstellen	6
Anschlussart	Card-Edge-Steckverbinder

Artikeleigenschaften

Produkttyp	I/O-Komponente
------------	----------------

Produktfamilie	Axioline F
Bauform	blockmodular
Einbaulage	Wandmontage auf waagerechter oder senkrechter Tragschiene
Besondere Eigenschaften	6 Steckplätze für Axioline Smart Elements mit maritimer Zulassung

Isolationseigenschaften

Überspannungskategorie	II (IEC 60664-1, EN 60664-1)
Verschmutzungsgrad	2 (IEC 60664-1, EN 60664-1)

Elektrische Eigenschaften

Maximale Verlustleistung bei Nennbedingung	0,85 W
--	--------

Potenziale: Versorgung des Axioline F-Lokalbusses (U_{Bus})

Versorgungsspannung	5 V DC
---------------------	--------

Potenziale: Logikversorgung der Smart Elements (U_{SE})

Versorgungsspannung	3,3 V DC (über Card-Edge-Steckverbinder)
---------------------	--

Potenziale: Einspeisung der Peripherieversorgung (U_p)

Versorgungsspannung	24 V DC
Versorgungsspannungsbereich	19,2 V DC ... 30 V DC (inklusive aller Toleranzen, inklusive Welligkeit)
Stromaufnahme	max. 16 A (extern absichern) max. 12 A (Anwendungen mit UL-Zulassung, extern absichern)
Stromaufnahme	min. 1,5 mA (ohne gesteckte Smart Elements, bei Nennspannung)
Schutzbeschaltung	Überspannungsschutz; Suppressordiode
Absicherung	max. 16 A max. 12 A (Anwendungen mit UL-Zulassung)

Potenzialtrennung/Isolation der Spannungsbereiche

Prüfspannung: 5-V-Versorgung des Lokalbusses (U_{Bus}) / 24-V-Versorgung (Peripherie)	500 V AC, 50 Hz, 1 min
Prüfspannung: 5-V-Versorgung des Lokalbusses (U_{Bus}) / Funktionserde	500 V AC, 50 Hz, 1 min
Prüfspannung: 24-V-Versorgung (Peripherie) / Funktionserde	500 V AC, 50 Hz, 1 min

Anschlussdaten

Anschlusstechnik

Benennung Anschluss	Einspeisung der Peripherieversorgung (U_p)
Hinweis zur Anschlussart	Beachten Sie die Angaben zu den Leiterquerschnitten im Anwenderhandbuch "Axioline F: System und Installation".

Einspeisung der Peripherieversorgung (U_p)

Anschlussart	Push-in-Anschluss
Hinweis zur Anschlussart	Beachten Sie die Angaben zu den Leiterquerschnitten im Anwenderhandbuch "Axioline F: System und Installation".

1588887

<https://www.phoenixcontact.com/de/produkte/1588887>

Leiterquerschnitt starr	0,5 mm ² ... 2,5 mm ²
Leiterquerschnitt flexibel	0,5 mm ² ... 2,5 mm ²
Leiterquerschnitt AWG	20 ... 14
Abisolierlänge	8 mm

Umwelt- und Lebensdauerbedingungen

Umgebungsbedingungen

Umgebungstemperatur (Betrieb)	-25 °C ... 60 °C
Schutzart	IP20
Luftdruck (Betrieb)	70 kPa ... 106 kPa (bis zu 3000 m üNN)
Luftdruck (Lagerung/Transport)	70 kPa ... 106 kPa (bis zu 3000 m üNN)
Umgebungstemperatur (Lagerung/Transport)	-40 °C ... 85 °C
Zulässige Luftfeuchtigkeit (Betrieb)	5 % ... 95 % (keine Betauung)
Zulässige Luftfeuchtigkeit (Lagerung/Transport)	5 % ... 95 % (keine Betauung)

Mechanische Prüfung

Vibrationsfestigkeit nach EN 60068-2-6/IEC 60068-2-6	5g
Schock nach EN 60068-2-27/IEC 60068-2-27	30g
Dauerschock nach EN 60068-2-27/IEC 60068-2-27	10g

Normen und Bestimmungen

Schutzklasse	III (IEC 61140, EN 61140, VDE 0140-1)
--------------	---------------------------------------

Montage

Montageart	Tragschienenmontage
Einbaulage	Wandmontage auf waagerechter oder senkrechter Tragschiene

AXL F BP SE6-M - Modulträger

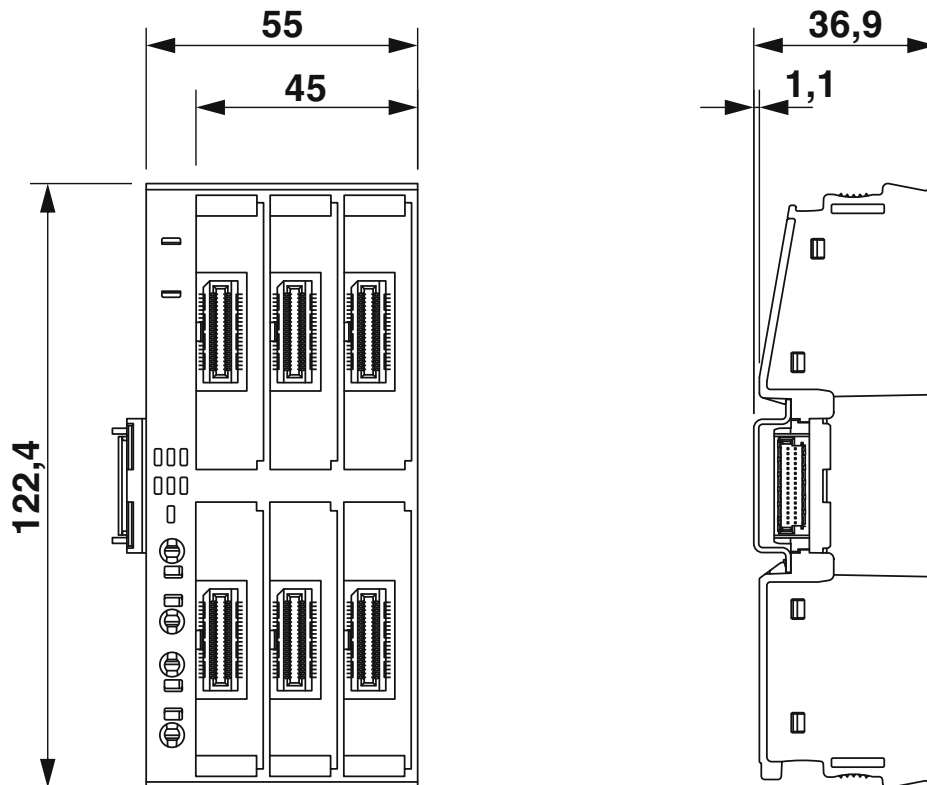
1588887

<https://www.phoenixcontact.com/de/produkte/1588887>



Zeichnungen

Maßzeichnung



Abmessungen (in mm)

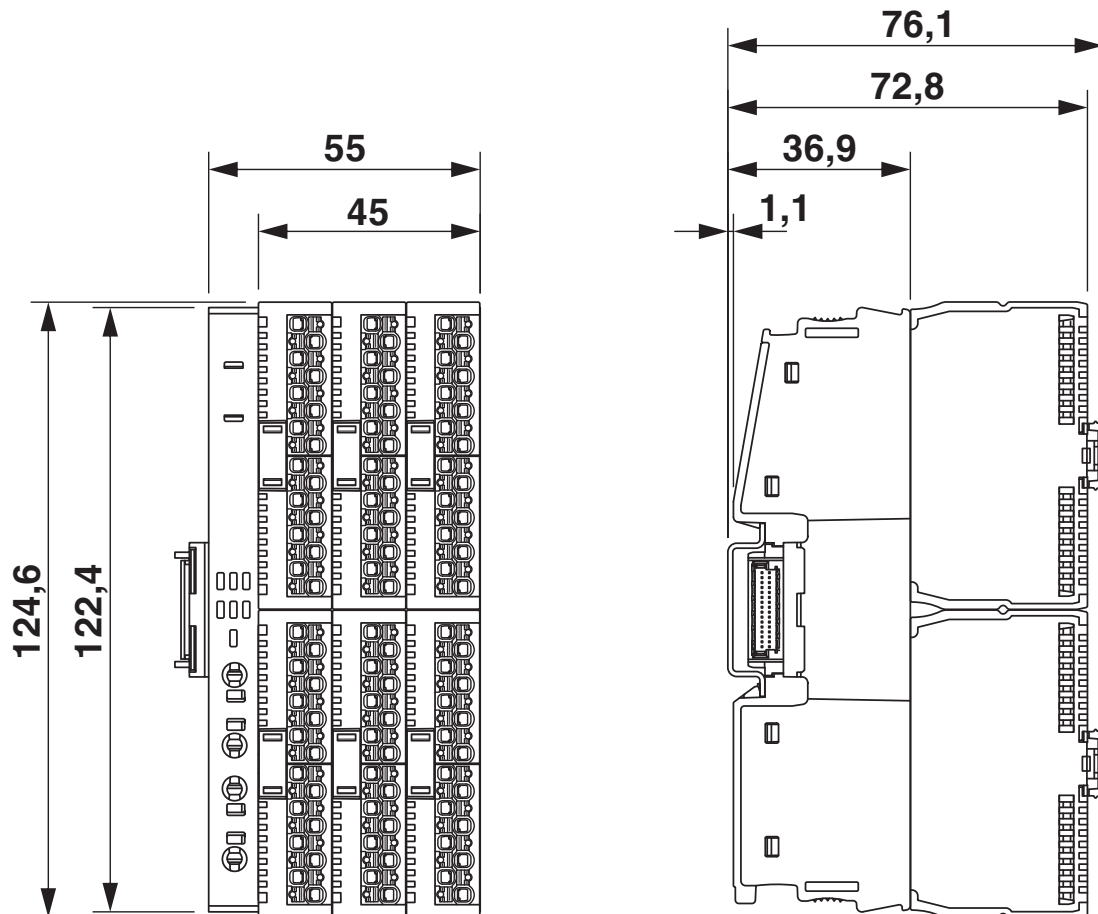
AXL F BP SE6-M - Modulträger

1588887

<https://www.phoenixcontact.com/de/produkte/1588887>

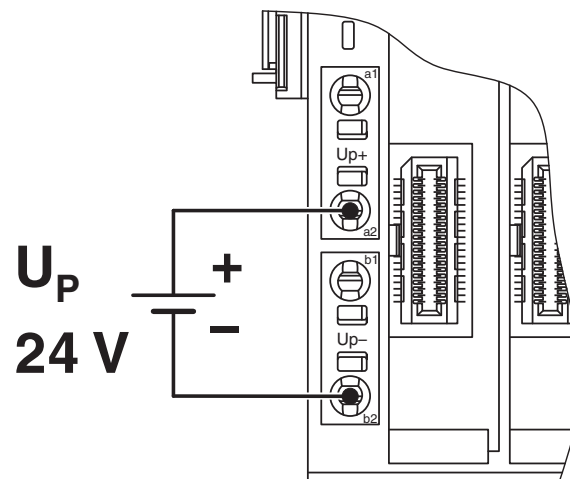


Maßzeichnung



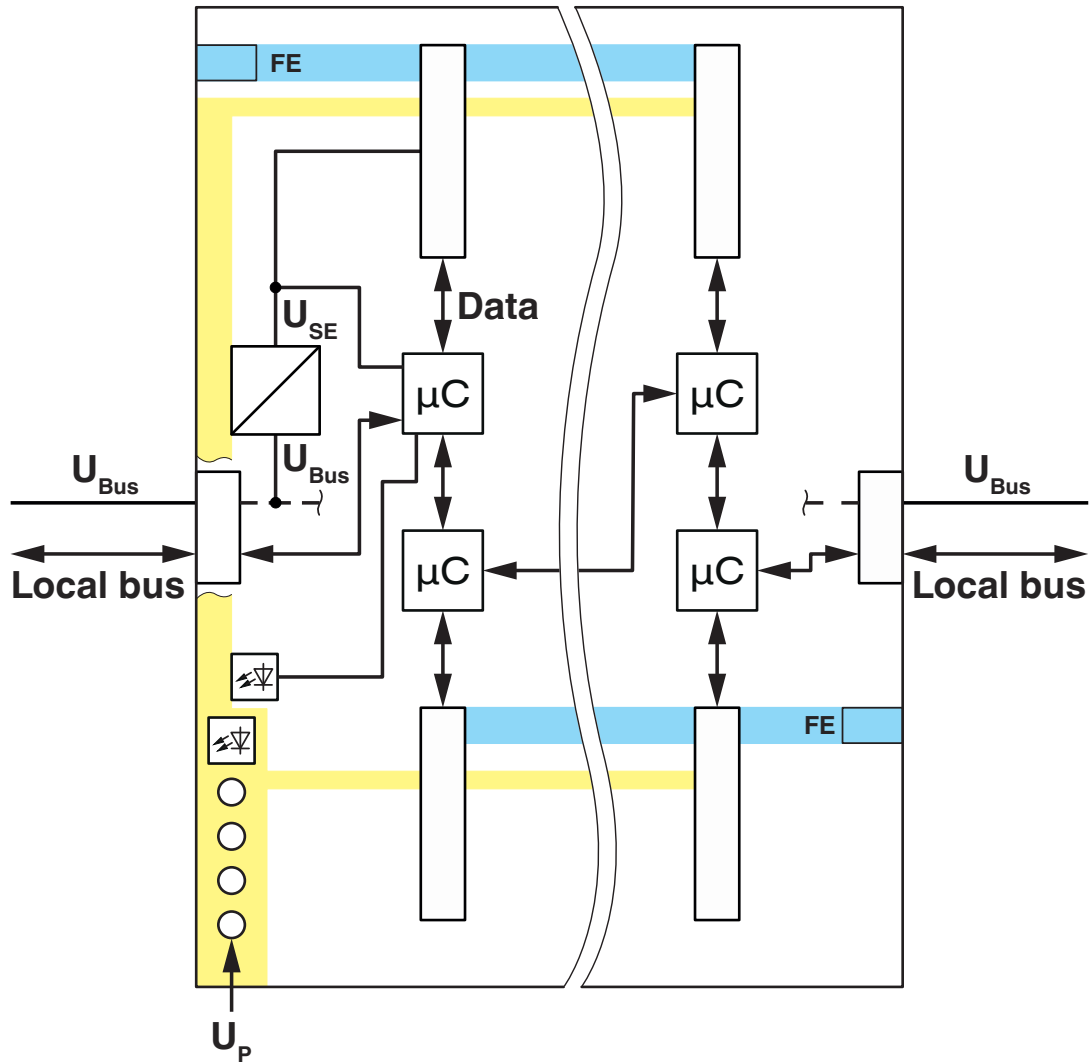
Abmessungen (in mm) mit aufgesteckten AxioLine Smart Elements

Anschlusszeichnung



Anschlussbeispiel

Blockschaltbild



Prinzipschaltbild

AXL F BP SE6-M - Modulträger

1588887

<https://www.phoenixcontact.com/de/produkte/1588887>



Zulassungen

📄 Zum Herunterladen von Zertifikaten, besuchen Sie die Produktdetailseite: <https://www.phoenixcontact.com/de/produkte/1588887>



LR

Zulassungs-ID: LR23402057TA



RINA

Zulassungs-ID: ELE263623XG

ABS

Zulassungs-ID: 24-2510075-PDA

DNV

Zulassungs-ID: TAA00003B0

AXL F BP SE6-M - Modulträger

1588887

<https://www.phoenixcontact.com/de/produkte/1588887>



Klassifikationen

ECLASS

ECLASS-13.0	27242610
ECLASS-15.0	27242610

ETIM

ETIM 10.0	EC001600
-----------	----------

UNSPSC

UNSPSC 21.0	32151600
-------------	----------

1588887

<https://www.phoenixcontact.com/de/produkte/1588887>

Environmental product compliance

EU RoHS

Erfüllt die Anforderungen nach RoHS-Richtlinie	Ja
Ausnahmeregelungen soweit bekannt	7(a), 7(c)-I

China RoHS

Environment friendly use period (EFUP)	EFUP-50
	Eine artikelbezogene China RoHS Deklarationstabelle finden Sie im Downloadbereich zum jeweiligen Artikel unter „Herstellereklärung“. Für alle Artikel mit EFUP-E wird keine China RoHS Deklarationstabelle ausgestellt und benötigt.

EU REACH SVHC

Hinweis auf REACH-Kandidatenstoff (CAS-Nr.)	Lead(CAS-Nr.: 7439-92-1)
---	--------------------------

EF3.1 Klimawandel

CO2e kg	3,773 kg CO2e
---------	---------------

Phoenix Contact 2026 © - Alle Rechte vorbehalten
<https://www.phoenixcontact.com>

PHOENIX CONTACT Deutschland GmbH
Flachmarktstraße 8
D-32825 Blomberg
+49 52 35/3-1 20 00
info@phoenixcontact.de