

MINI MCR-SL-PTB - Einspeiseklemme

2864134

<https://www.phoenixcontact.com/de/produkte/2864134>

Bitte beachten Sie, dass die in diesem PDF-Dokument angezeigten Daten aus unserem Online-Katalog generiert wurden. Bitte finden Sie die vollständigen Daten in der Benutzer-Dokumentation. Es gelten unsere Allgemeinen Nutzungsbedingungen für Downloads.



MCR-Einspeiseklemme zur Versorgung mehrerer MINI Analog-Module über den Tragschienen-Busverbinder, mit Schraubanschluss, Stromaufnahme bis max. 2 A

Produktbeschreibung

Die 6,2 mm schmale Einspeiseklemme MINI MCR-SL-PTB... wird zur Einspeisung der Versorgungsspannung auf den Tragschienen-Busverbinder eingesetzt.

Zwei separate Spannungseingänge erlauben eine redundante Spannungsversorgung von 24 V DC und einen maximalen Strom von 2 A.

Eine grüne LED auf der Frontseite signalisiert, dass die Versorgungsspannung auf dem Tragschienen-Busverbinder anliegt. Rote LEDs

signalisieren verpolt angeschlossene Versorgungsspannungen. Bei korrekt angeschlossener Versorgungsspannung erlischt die jeweilige rote LED.

Ihre Vorteile

- Zur Einspeisung der Versorgungsspannung über das Fußelement (Tragschienen-Busverbinder) bei bereits vorhandenen DC-Spannungen bis 30 V
- Status- und Fehlersignalisierung über Diagnose-LEDs
- Für bis zu 2 A
- Für bis zu 80 MINI-Analogmodule
- Redundante diodentkoppelte Einspeisung möglich

Kaufmännische Daten

Artikelnummer	2864134
Verpackungseinheit	1 Stück
Mindestbestellmenge	1 Stück
Verkaufsschlüssel	DG
Produktschlüssel	DK113Z
GTIN	4017918974770
Gewicht pro Stück (inklusive Verpackung)	87 g
Gewicht pro Stück (exklusive Verpackung)	69,5 g
Zolltarifnummer	85437090
Ursprungsland	DE

MINI MCR-SL-PTB - Einspeiseklemme

2864134

<https://www.phoenixcontact.com/de/produkte/2864134>

Technische Daten

Hinweise

Nutzungsbeschränkung

EMV-Hinweis	EMV: Klasse-A-Produkt, siehe Herstellererklärung im Downloadbereich
-------------	---

Artikeleigenschaften

Produkttyp	Einspeisemodul
Produktfamilie	MINI Analog

Eingangsdaten

Eingangsspannungsbereich DC	20 V DC ... 30 V DC
Eingangsstrom maximal	2 A
Verpolschutz	ja

Ausgangsdaten

Ausgangsspannungsbereich	Eingangsspannung - 0,8 V
--------------------------	--------------------------

Anschlussdaten

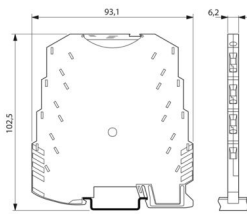
Eingang

Anschlussart	Schraubanschluss
Leiterquerschnitt starr min	0,2 mm ²
Leiterquerschnitt starr max	2,5 mm ²
Leiterquerschnitt flexibel min.	0,2 mm ²
Leiterquerschnitt flexibel max.	2,5 mm ²
Leiterquerschnitt AWG min	26
Leiterquerschnitt AWG max	12
Abisolierlänge	12 mm
Schraubengewinde	M3

Signalisierung

Statusanzeige	LED grün (Versorgung)
Fehleranzeige	LED rot

Maße

Maßzeichnung	
--------------	--

MINI MCR-SL-PTB - Einspeiseklemme



2864134

<https://www.phoenixcontact.com/de/produkte/2864134>

Breite	6,2 mm
Höhe	93,1 mm
Tiefe	102,5 mm

Materialangaben

Material Gehäuse	PBT
Brandschutz für Schienenfahrzeuge (DIN EN 45545-2) R22	HL 1 - HL 2
Brandschutz für Schienenfahrzeuge (DIN EN 45545-2) R23	HL 1 - HL 2
Brandschutz für Schienenfahrzeuge (DIN EN 45545-2) R24	HL 1 - HL 2

Umwelt- und Lebensdauerbedingungen

Umgebungsbedingungen

Schutzart	IP20
Umgebungstemperatur (Betrieb)	-20 °C ... 65 °C
Umgebungstemperatur (Lagerung/Transport)	-40 °C ... 85 °C
Einsatzhöhe	≤ 2000 m
Zulässige Luftfeuchtigkeit (Betrieb)	5 % ... 95 % (keine Betauung)

Zulassungen

CE

Zertifikat	CE-konform
------------	------------

UL, USA / Kanada

Kennzeichnung	UL 508 Listed
---------------	---------------

EMV-Daten

Elektromagnetische Verträglichkeit	Konformität zur EMV-Richtlinie
Störfestigkeit	EN 61000-6-2
Hinweis	Während der Störbeeinflussung kann es zu geringen Abweichungen kommen.

Störabstrahlung

Normen/Bestimmungen	EN 61000-6-4
---------------------	--------------

Entladung statischer Elektrizität

Normen/Bestimmungen	EN 61000-4-2
---------------------	--------------

Entladung statischer Elektrizität

Bemerkung	Es sind Schutzmaßnahmen gegen elektrostatische Entladung zu treffen.
-----------	--

Elektromagnetisches HF-Feld

Benennung	Elektromagnetisches HF-Feld
Normen/Bestimmungen	EN 61000-4-3
Bewertungskriterium	A

Schnelle Transienten (Burst)

MINI MCR-SL-PTB - Einspeiseklemme



2864134

<https://www.phoenixcontact.com/de/produkte/2864134>

Benennung	Schnelle transiente Störungen (Burst)
Normen/Bestimmungen	EN 61000-4-4
Bewertungskriterium	B

Stoßstrombelastung (Surge)

Normen/Bestimmungen	EN 61000-4-5
---------------------	--------------

Stoßstrombelastung (Surge)

Bemerkung	Kriterium B
-----------	-------------

Leitungsgeführte Beeinflussung

Benennung	Leitungsgeführte Störgrößen
Normen/Bestimmungen	EN 61000-4-6
Bewertungskriterium	A

Montage

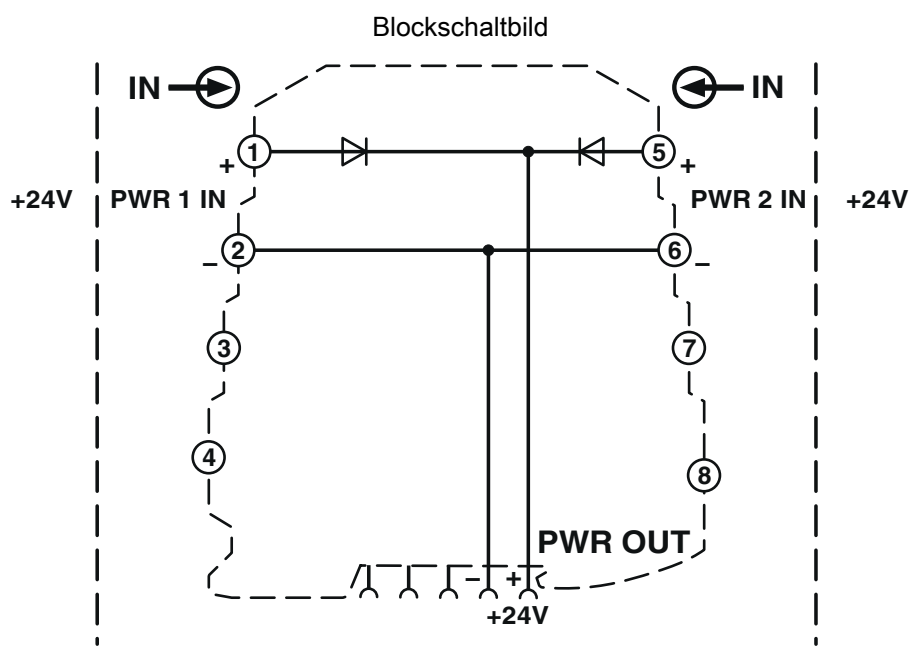
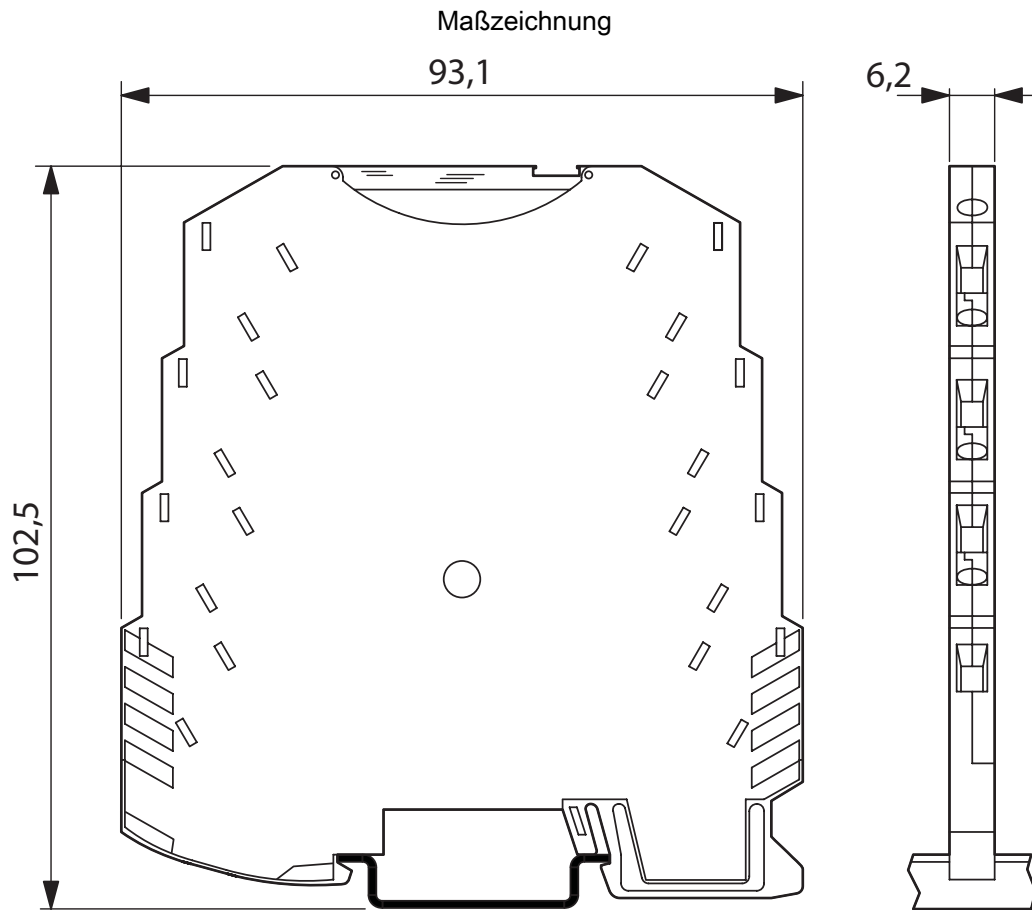
Montageart	Tragschienenmontage
Montagehinweis	Zur Brückung der Versorgungsspannung kann der Tragschienen-Busverbinder eingesetzt werden, aufschnappbar auf 35-mm-Tragschiene nach EN 60715.
Einbaulage	beliebig

MINI MCR-SL-PTB - Einspeiseklemme

2864134

<https://www.phoenixcontact.com/de/produkte/2864134>

Zeichnungen



MINI MCR-SL-PTB - Einspeiseklemme



2864134

<https://www.phoenixcontact.com/de/produkte/2864134>

Zulassungen

📄 Zum Herunterladen von Zertifikaten, besuchen Sie die Produktdetailseite: <https://www.phoenixcontact.com/de/produkte/2864134>



cUL Recognized
Zulassungs-ID: E238705



UL Recognized
Zulassungs-ID: E238705



cUL Listed
Zulassungs-ID: E199827



UL Listed
Zulassungs-ID: E199827

MINI MCR-SL-PTB - Einspeiseklemme



2864134

<https://www.phoenixcontact.com/de/produkte/2864134>

Klassifikationen

ECLASS

ECLASS-13.0	27371392
ECLASS-15.0	27371392

ETIM

ETIM 10.0	EC002886
-----------	----------

UNSPSC

UNSPSC 21.0	39121100
-------------	----------

Environmental product compliance

EU RoHS

Erfüllt die Anforderungen nach RoHS-Richtlinie	Ja
Ausnahmeregelungen soweit bekannt	7(a), 7(c)-I

China RoHS

Environment friendly use period (EFUP)	EFUP-50
	Eine artikelbezogene China RoHS Deklarationstabelle finden Sie im Downloadbereich zum jeweiligen Artikel unter „Herstellereklärung“. Für alle Artikel mit EFUP-E wird keine China RoHS Deklarationstabelle ausgestellt und benötigt.

EU REACH SVHC

Hinweis auf REACH-Kandidatenstoff (CAS-Nr.)	Lead(CAS-Nr.: 7439-92-1)
SCIP	a28023f7-5b31-4e7f-897e-33e6066ac3ed

EF3.1 Klimawandel

CO2e kg	2,383 kg CO2e
---------	---------------