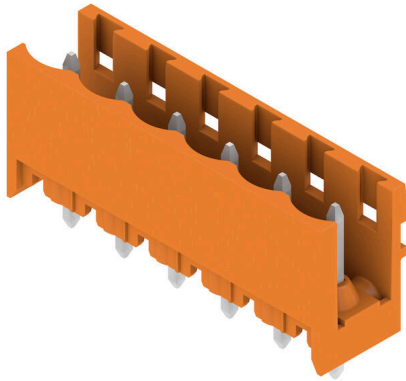


## SL 5.08HC/06/180 3.2SN OR BX

**Weidmüller Interface GmbH & Co. KG**  
 Klingenbergstraße 26  
 D-32758 Detmold  
 Germany

www.weidmueller.com

### Produktbild



Stiftleisten aus glasfaserverstärktem Kunststoff mit gerader Abgangsrichtung optimiert für den Wellenlötprozess. Die Variante mit Flansch (F) lässt sich zur Verschraubung mit dem jeweiligen Gegenstück oder der Leiterplatte nutzen. Beim Einsatz der Lötflansch-Variante entfällt eine zusätzliche Verschraubung mit der Leiterplatte. Gleichzeitig werden die Lötstellen vor mechanischem Stress geschützt. Die Stiftleisten können manuell kodiert oder bereits vorkodiert bestellt werden. HC = High Current.

### Allgemeine Bestelldaten

|                    |   |
|--------------------|---|
| Ausführung         | Leiterplattensteckverbinder, Stiftleiste, seitlich offen, THT-Lötanschluss, 5.08 mm, Polzahl: 6, 180°, Lötstiftlänge (l): 3.2 mm, verzinkt, orange, Box |
| Best.-Nr.          | <a href="#">1146450000</a>  |
| Art                | SL 5.08HC/06/180 3.2SN OR BX  |
| GTIN (EAN)         | 4032248108879   |
| VPE                | 50 ST   |
| Produkt-Kennzahlen | IEC: 400 V / 24 A<br>UL: 300 V / 18.5 A   |
| Verpackung         | Box   |

## SL 5.08HC/06/180 3.2SN OR BX

**Weidmüller Interface GmbH & Co. KG**  
 Klingenbergstraße 26  
 D-32758 Detmold  
 Germany

www.weidmueller.com

## Technische Daten

### Zulassungen

Zulassungen



|                        |                             |
|------------------------|-----------------------------|
| ROHS                   | Konform                     |
| UL File Number Search  | <a href="#">UL Webseite</a> |
| Zertifikat-Nr. (cURus) | E60693                      |

### Abmessungen und Gewichte

|                      |             |              |             |
|----------------------|-------------|--------------|-------------|
| Tiefe                | 8.43 mm     | Tiefe (inch) | 0.3319 inch |
| Höhe                 | 15.2 mm     | Höhe (inch)  | 0.5984 inch |
| Höhe niedrigstbauend | 12 mm       | Breite       | 30.28 mm    |
| Breite (inch)        | 1.1921 inch | Nettogewicht | 2.36 g      |

### Umweltanforderungen

|                                    |                                |                  |  |
|------------------------------------|--------------------------------|------------------|--|
| RoHS-Konformitätsstatus            | Konform ohne Ausnahme          |                  |  |
| REACH SVHC                         | Keine SVHC über 0,1 Gew.-%     |                  |  |
| Produktspezifischer CO2-Fußabdruck | Von der Wiege bis zum Werkstor | 0,025 kg CO2 eq. |  |

### Systemkennwerte

|                                      |  |  |                                  |
|--------------------------------------|--|--|----------------------------------|
| Produktfamilie                       | OMNIMATE Signal - Serie BL/SL 5.08         | Anschlussart                             | Platinenanschluss                |
| Montage auf der Leiterplatte         | THT-Lötanschluss                           | Raster in mm (P)                         | 5.08 mm                          |
| Raster in Zoll (P)                   | 0.200 "                                    | Abgangswinkel                            | 180°                             |
| Polzahl                              | 6  | Anzahl Lötstifte pro Pol                 | 1                                |
| Lötstiftlänge (l)                    | 3.2 mm                                     | Lötstiftlänge-Toleranz                   | +0.1 / -0.3 mm                   |
| Lötstift-Abmessungen                 | d = 1,2 mm, oktogonal                      | Lötstift-Abmessungen=d Toleranz          | 0 / -0,03 mm                     |
| Bestückungsloch-Durchmesser (D)      | 1.4 mm                                     | Bestückungsloch-Durchmesser Toleranz (D) | + 0,1 mm                         |
| L1 in mm                             | 25.40 mm                                   | L1 in Zoll                               | 1.000 "                          |
| Anzahl Reihen                        | 1  | Polreihenzahl                            | 1                                |
| Berührungsschutz nach DIN VDE 57 106 | fingers. ungest./<br>handrückens. gesteckt | Berührungsschutz nach DIN VDE 0470       | IP 20 gesteckt/ IP 10 ungesteckt |
| Schutzart                            | IP20                                       | Durchgangswiderstand                     | ≤5 mΩ                            |
| Kodierbar                            | Ja   | Steckzyklen                              | 25                               |
| Steckkraft/Pol, max.                 | 10 N                                       | Ziehkraft/Pol, max.                      | 7.5 N                            |

### Werkstoffdaten

|                                 |                                |                                 |                                |
|---------------------------------|--------------------------------|---------------------------------|--------------------------------|
| Isolierstoff                    | PA GF                          | Farbe                           | orange                         |
| Farbtabelle (ähnlich)           | RAL 2000                       | Isolierstoffgruppe              | II                             |
| Kriechstromfestigkeit (CTI)     | ≤ 600                          | Moisture Level (MSL)            |                                |
| Brennbarkeitsklasse nach UL 94  | V-0                            | Kontaktmaterial                 | Cu-leg                         |
| Kontaktoberfläche               | verzinkt                       | Schichtaufbau - Lötanschluss    | 1...3 µm Ni / 2...4 µm Sn matt |
| Schichtaufbau - Steckkontakt    | 1...3 µm Ni / 2...4 µm Sn matt | Lagertemperatur, min.           | -40 °C                         |
| Lagertemperatur, max.           | 70 °C                          | Betriebstemperatur, min.        | -50 °C                         |
| Betriebstemperatur, max.        | 100 °C                         | Temperaturbereich Montage, min. | -25 °C                         |
| Temperaturbereich Montage, max. | 100 °C                         |                                 |                                |

### Technische Daten

#### Bemessungsdaten nach IEC

|   |                        |   |       |
|---|------------------------|---|-------|
| geprüft nach Norm   | IEC 60664-1, IEC 61984 | Bemessungsstrom, min. Polzahl (Tu=20°C)                             | 24 A  |
| Bemessungsstrom, max. Polzahl (Tu=20°C)                             | 19 A                   | Bemessungsstrom, min. Polzahl (Tu=40°C)                             | 21 A  |
| Bemessungsstrom, max. Polzahl (Tu=40°C)                             | 16.5 A                 | Bemessungsspannung bei Überspannungsk./Verschmutzungsgrad II/2      | 400 V |
| Bemessungsspannung bei Überspannungsk./Verschmutzungsgrad III/2     | 320 V                  | Bemessungsspannung bei Überspannungsk./Verschmutzungsgrad III/3     | 250 V |
| Bemessungsstoßspannung bei Überspannungsk./Verschmutzungsgrad II/2  | 4 kV                   | Bemessungsstoßspannung bei Überspannungsk./Verschmutzungsgrad III/2 | 4 kV  |
| Bemessungsstoßspannung bei Überspannungsk./Verschmutzungsgrad III/3 | 4 kV                   |   |       |

#### Nennwerten nach CSA

|                                  |  |                                  |                |
|----------------------------------|--|----------------------------------|----------------|
| Institut (CSA)                   | CSA  | Zertifikat-Nr. (CSA)             | 200039-1121690 |
| Nennspannung (Use group B / CSA) | 300 V  | Nennspannung (Use group D / CSA) | 300 V          |
| Nennstrom (Use group B / CSA)    | 18.5 A   | Nennstrom (Use group D / CSA)    | 18.5 A         |
| Hinweis zu den Zulassungswerten  | Angaben sind Maximalwerte, Details siehe Zulassungszertifikat. |                                  |                |

#### Nennwerten nach UL 1059

|                                      |  |                                      |        |
|--------------------------------------|--|--------------------------------------|--------|
| Institut (cURus)                     | CURUS  | Zertifikat-Nr. (cURus)               | E60693 |
| Nennspannung (Use group B / UL 1059) | 300 V  | Nennspannung (Use group D / UL 1059) | 300 V  |
| Nennstrom (Use group B / UL 1059)    | 18.5 A   | Nennstrom (Use group D / UL 1059)    | 10 A   |
| Hinweis zu den Zulassungswerten      | Angaben sind Maximalwerte, Details siehe Zulassungszertifikat. |                                      |        |

#### Verpackungen

|            |          |           |           |
|------------|----------|-----------|-----------|
| Verpackung | Box      | VPE Länge | 168.00 mm |
| VPE Breite | 68.00 mm | VPE Höhe  | 45.00 mm  |

#### Wichtiger Hinweis

|                 |  |  |  |
|-----------------|--|--|--|
| IPC-Konformität | Konformität: Die Produkte werden nach international anerkannten Standards und Normen entwickelt, gefertigt und ausgeliefert und entsprechen den zugesicherten Eigenschaften im Datenblatt bzw. erfüllen dekorative Eigenschaften in Anlehnung der IPC-A-610 „Class2“. Darüber hinaus gehende Ansprüche an die Produkte können auf Anfrage bewertet werden.   |  |  |
| Hinweise        | <ul style="list-style-type: none"> <li>• Additional variants on request</li> <li>• Gold-plated contact surfaces on request</li> <li>• Rated current related to rated cross-section &amp; min. No. of poles.</li> <li>• Diameter of solder eyelet D = 1.4+0.1mm</li> <li>• Solder eyelet diameter D = 1.5 + 0.1 mm, from 9 poles</li> <li>• P on drawing = pitch</li> <li>• Rated data refer only to the component itself. Clearance and creepage distances to other components are to be designed in accordance with the relevant application standards.</li> <li>• In accordance with IEC 61984, OMNIMATE-connectors are connectors without breaking capacity (COC). During designated use, connectors are not allowed to be engaged or disengaged when live or under load</li> </ul> |  |  |

## SL 5.08HC/06/180 3.2SN OR BX

**Weidmüller Interface GmbH & Co. KG**  
Klingenbergstraße 26  
D-32758 Detmold  
Germany

[www.weidmueller.com](http://www.weidmueller.com)

## Technische Daten

- Long term storage of the product with average temperature of 50 °C and maximum humidity 70%, 36 months

### Klassifikationen

|             |             |             |             |
|-------------|-------------|-------------|-------------|
| ETIM 8.0    | EC002637    | ETIM 9.0    | EC002637    |
| ETIM 10.0   | EC002637    | ECLASS 14.0 | 27-46-02-01 |
| ECLASS 15.0 | 27-46-02-01 |             |             |

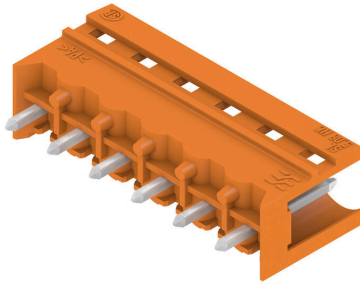
## SL 5.08HC/06/180 3.2SN OR BX

**Weidmüller Interface GmbH & Co. KG**  
 Klingenbergstraße 26  
 D-32758 Detmold  
 Germany

www.weidmueller.com

# Zeichnungen

### Produktbild

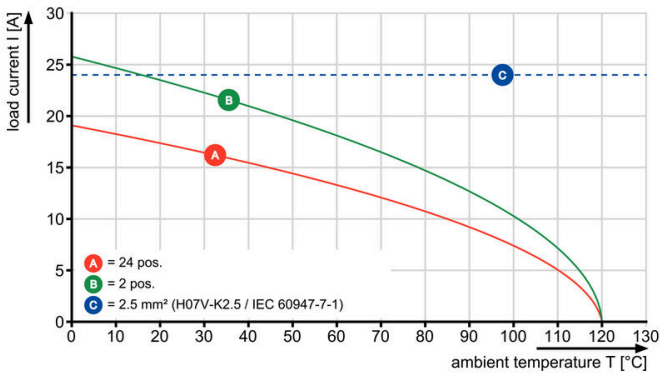


### Maßbild



### Diagramm

BLZP 5.08HC/./180 - SL 5.08HC/./180



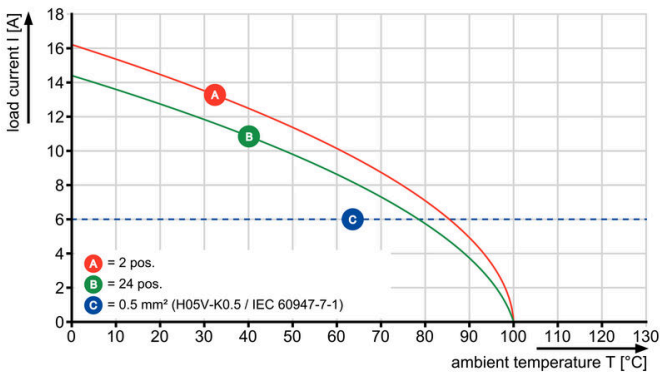
### Diagramm

BLF 5.08HC/./180 - SL 5.08HC/./180

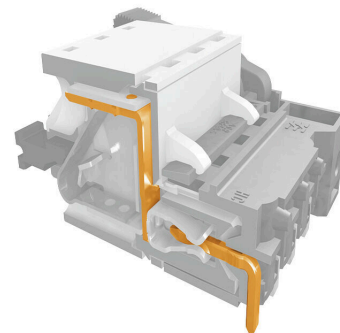


### Diagramm

BLF 5.08HC/./180 - SL 5.08HC/./180



### Produktvorteil



Sichere Leistungsübertragung Bewährte Eigenschaften