

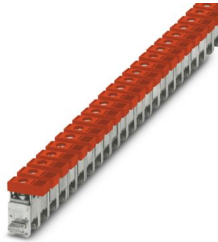
AKG 35 RD - Anschlussklemme



3062980

<https://www.phoenixcontact.com/de/produkte/3062980>

Bitte beachten Sie, dass die in diesem PDF-Dokument angezeigten Daten aus unserem Online-Katalog generiert wurden. Bitte finden Sie die vollständigen Daten in der Benutzer-Dokumentation. Es gelten unsere Allgemeinen Nutzungsbedingungen für Downloads.



Anschlussklemme, Nennspannung: 300 V, Nennstrom: 125 A, Anschlussart: Schraubanschluss, Bemessungsquerschnitt: 35 mm², Querschnitt: 2,5 mm² - 35 mm², Montage: N-Sammelschiene, Farbe: rot

Kaufmännische Daten

Artikelnummer	3062980
Verpackungseinheit	50 Stück
Mindestbestellmenge	50 Stück
Verkaufsschlüssel	BF
Produktschlüssel	BE7331
GTIN	4046356558396
Gewicht pro Stück (inklusive Verpackung)	20,18 g
Gewicht pro Stück (exklusive Verpackung)	20,18 g
Zolltarifnummer	85369010
Ursprungsland	PL

AKG 35 RD - Anschlussklemme



3062980

<https://www.phoenixcontact.com/de/produkte/3062980>

Technische Daten

Artikeleigenschaften

Produkttyp	Installationsklemme
Anzahl der Anschlüsse	1
Anzahl der Reihen	1

Elektrische Eigenschaften

Belastungsstrom maximal	125 A (bei 35 mm ² Leiterquerschnitt)
Maximale Verlustleistung bei Nennbedingung	4,06 W
Nennstrom I _N	125 A
Strombelastbarkeit der N-Sammelschiene	140 A

Anschlussdaten

Nennquerschnitt	35 mm ²
Belastungsstrom maximal	125 A (bei 35 mm ² Leiterquerschnitt)

Etage 1 oben 1 unten 1

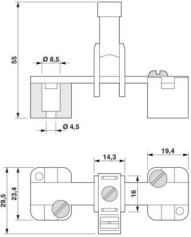
Anschlussart	Schraubanschluss
Schraubengewinde	M6
Anzugsdrehmoment	3,2 ... 3,7 Nm
Abisolierlänge	16 mm
Anschluss gemäß Norm	IEC / EN
Leiterquerschnitt starr	2,5 mm ² ... 35 mm ²
Leiterquerschnitt AWG	12 ... 2 (umgerechnet nach IEC)
Leiterquerschnitt flexibel	2,5 mm ² ... 35 mm ²
Leiterquerschnitt flexibel [AWG]	12 ... 2 (umgerechnet nach IEC)
Leiterquerschnitt flexibel (Aderenhülse ohne Kunststoffhülse)	2,5 mm ² ... 35 mm ²
Leiterquerschnitt flexibel (Aderenhülse mit Kunststoffhülse)	2,5 mm ² ... 35 mm ²
2 Leiter gleichen Querschnitts starr	1,5 mm ² ... 16 mm ²
2 Leiter gleichen Querschnitts flexibel	1,5 mm ² ... 16 mm ²
2 Leiter gleichen Querschnitts flexibel m. Aderenhülse ohne Kunststoffhülse	1,5 mm ² ... 16 mm ²
2 Leiter gleichen Querschnitts flexibel m. TWIN-Aderenhülse mit Kunststoffhülse	1,5 mm ² ... 10 mm ²
Nennquerschnitt	35 mm ²
Nennstrom	125 A
Belastungsstrom maximal	125 A (bei 35 mm ² Leiterquerschnitt)
Nennspannung	300 V

Maße

AKG 35 RD - Anschlussklemme

3062980

<https://www.phoenixcontact.com/de/produkte/3062980>

Maßzeichnung	
Breite	14,3 mm
Höhe	27 mm
Tiefe	39 mm
Länge	27 mm

Materialangaben

Farbe	rot (RAL 3001)
Brennbarkeitsklasse nach UL 94	V2
Isolierstoff	PA

Normen und Bestimmungen

Anschluss gemäß Norm	IEC / EN
----------------------	----------

Montage

Montageart	N-Sammelschiene
------------	-----------------

AKG 35 RD - Anschlussklemme

3062980

<https://www.phoenixcontact.com/de/produkte/3062980>



Zeichnungen

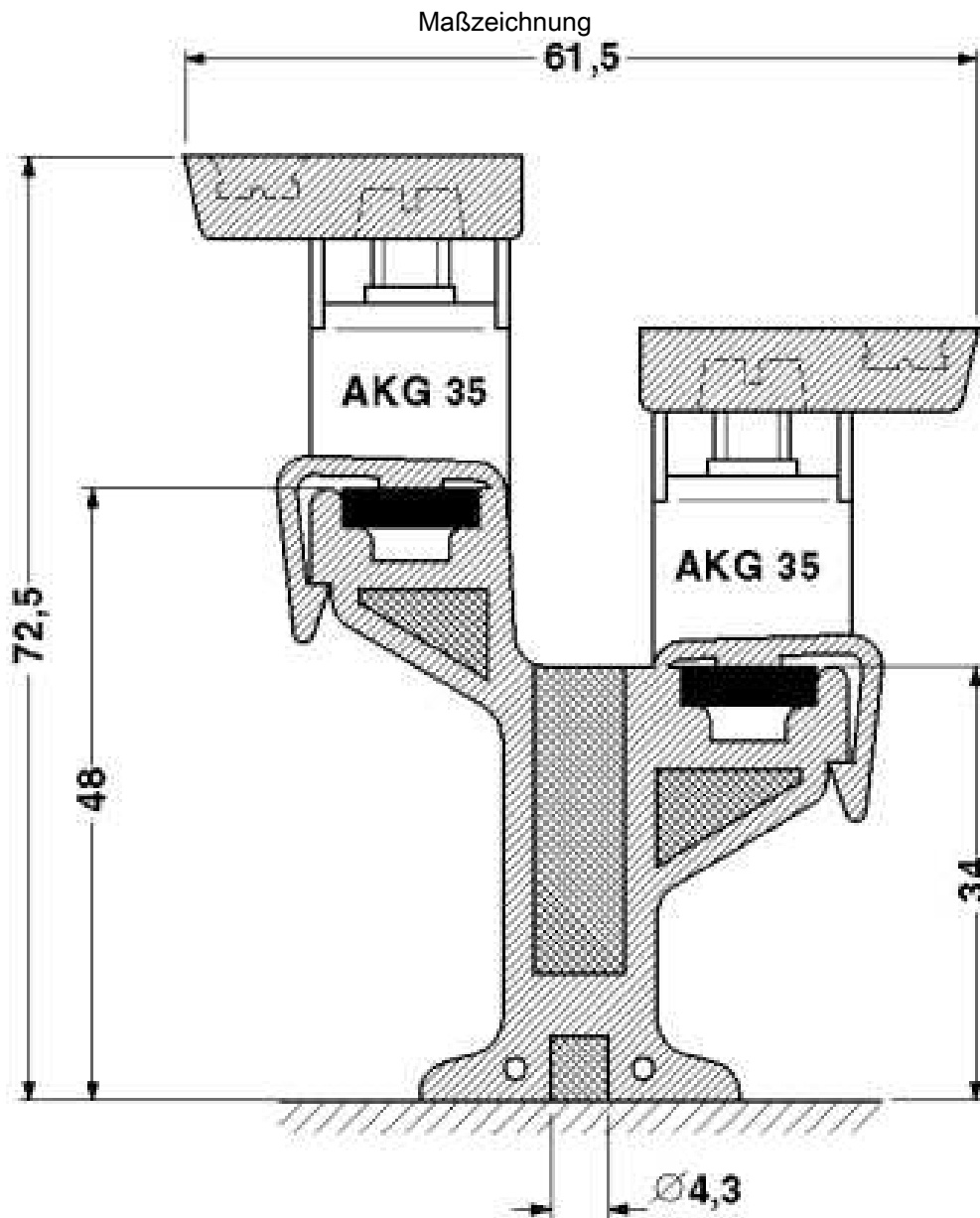
Maßzeichnung



AKG 35 RD - Anschlussklemme

3062980

<https://www.phoenixcontact.com/de/produkte/3062980>



AKG 35 RD - Anschlussklemme





3062980


<https://www.phoenixcontact.com/de/produkte/3062980>

Zulassungen

☞ Zum Herunterladen von Zertifikaten, besuchen Sie die Produktdetailseite: <https://www.phoenixcontact.com/de/produkte/3062980>

 CSA Zulassungs-ID: 13631				
	Nennspannung U_N	Nennstrom I_N	Querschnitt AWG	Querschnitt mm^2
keine				
	-	135 A	18 - 2	-

 UL Recognized Zulassungs-ID: E60425				
	Nennspannung U_N	Nennstrom I_N	Querschnitt AWG	Querschnitt mm^2
B				
	-	115 A	18 - 2	-
C				
	-	115 A	18 - 2	-
F				
	-	115 A	18 - 2	-

 EAC Zulassungs-ID: KZ7500651131219505				
---	--	--	--	--

AKG 35 RD - Anschlussklemme



3062980

<https://www.phoenixcontact.com/de/produkte/3062980>

Klassifikationen

ECLASS

ECLASS-13.0	27250116
ECLASS-15.0	27250116

ETIM

ETIM 10.0	EC000001
-----------	----------

UNSPSC

UNSPSC 21.0	31162900
-------------	----------

AKG 35 RD - Anschlussklemme



3062980

<https://www.phoenixcontact.com/de/produkte/3062980>

Environmental product compliance

EU RoHS

Erfüllt die Anforderungen nach RoHS-Richtlinie	Ja, Keine Ausnahmeregelungen
--	------------------------------

China RoHS

Environment friendly use period (EFUP)	EFUP-E
	Keine Gefahrstoffe über den Grenzwerten

EU REACH SVHC

Hinweis auf REACH-Kandidatenstoff (CAS-Nr.)	Kein Stoff mit einem Massenanteil von mehr als 0,1 %
---	--

Phoenix Contact 2026 © - Alle Rechte vorbehalten
<https://www.phoenixcontact.com>

PHOENIX CONTACT Deutschland GmbH
Flachmarktstraße 8
D-32825 Blomberg
+49 52 35/3-1 20 00
info@phoenixcontact.de