

# UM-2KS50/UNI/CS - Universalmodul



2319427

<https://www.phoenixcontact.com/de/produkte/2319427>

Bitte beachten Sie, dass die in diesem PDF-Dokument angezeigten Daten aus unserem Online-Katalog generiert wurden. Bitte finden Sie die vollständigen Daten in der Benutzer-Dokumentation. Es gelten unsere Allgemeinen Nutzungsbedingungen für Downloads.

Universalmodul zur Anschaltung an bis zu 32-kanalige digitale Yokogawa Karten, 1:1 Verbindung vom Yokogawa-Systemstecker auf Schraubklemmenanschluss.



## Kaufmännische Daten

Artikelnummer	2319427
Verpackungseinheit	1 Stück
Mindestbestellmenge	1 Stück
Hinweis	Auftragsgebundene Fertigung (keine Rücknahme)
Verkaufsschlüssel	DI
Produktschlüssel	DK218N
GTIN	4046356361651
Gewicht pro Stück (inklusive Verpackung)	367,7 g
Gewicht pro Stück (exklusive Verpackung)	367 g
Zolltarifnummer	85369010
Ursprungsland	DE

## Technische Daten

### Artikeleigenschaften

Produkttyp	Übergabemodul
Anzahl der Kanäle	32

### Isolationseigenschaften: Luft- und Kriechstrecken

Isolierung	Funktionsisolierung
Überspannungskategorie	II
Verschmutzungsgrad	2

### Elektrische Eigenschaften

Betriebsspannung (DC)	≤ 30 V DC
Strom (je Zweig)	≤ 0,1 A

### Luft- und Kriechstrecken

Bemessungsisolationsspannung	50 V
Bemessungsstoßspannung	0,5 kV (1,2 / 50 µs)

### Unterstützte Steuerung: YOKOGAWA CS3000 CentumVP

Passende I/O-Karte	ADV151
	ADV161
	ADV551
	ADV561

### Unterstützte Steuerung: YOKOGAWA STARDOM

Passende I/O-Karte	NFDV151
	NFDV161
	NFDV551
	NFDV561

## Anschlussdaten

### Anschluss 1 (Steuerungsebene)

Anschlussart	Yokogawa, KS kompatibel
Anzahl der Anschlüsse	2
Polzahl	50
Hinweis	Nutzbare Systemkabel: Phoenix Contact YUC50, Yokogawa AKB331
Anzugsdrehmoment	0,5 Nm
Rastermaß	2,54 mm

### Anschluss 2 (Feldebene)

Anschlussart	Schraubanschluss
Abisolierlänge	7 mm
Schraubengewinde	M3

Polzahl	52
Leiterquerschnitt starr	0,2 mm <sup>2</sup> ... 4 mm <sup>2</sup>
Leiterquerschnitt starr (2 Leiter gleichen Querschnitts)	0,2 mm <sup>2</sup> ... 1,5 mm <sup>2</sup>
Leiterquerschnitt flexibel	0,2 mm <sup>2</sup> ... 2,5 mm <sup>2</sup>
	0,25 mm <sup>2</sup> ... 1,5 mm <sup>2</sup> (Aderendhülse ohne Kunststoffhülse)
	0,25 mm <sup>2</sup> ... 2,5 mm <sup>2</sup> (Aderendhülse mit Kunststoffhülse)
Leiterquerschnitt flexibel (2 Leiter gleichen Querschnitts)	0,2 mm <sup>2</sup> ... 1,5 mm <sup>2</sup>
	0,25 mm <sup>2</sup> ... 0,75 mm <sup>2</sup> (Aderendhülse ohne Kunststoffhülse)
	0,5 mm <sup>2</sup> ... 0,5 mm <sup>2</sup> (TWIN-Aderendhülse mit Kunststoffhülse)
Leiterquerschnitt AWG	24 ... 12
Anzugsdrehmoment	0,5 Nm ... 0,6 Nm
Rastermaß	5,08 mm

## Signalisierung

Statusanzeige vorhanden	nein
-------------------------	------

## Maße

### Artikelabmessungen

Breite	139,5 mm
Höhe	125,4 mm
Tiefe	65,9 mm

## Umwelt- und Lebensdauerbedingungen

### Umgebungsbedingungen

Schutzart (Modul)	IP00
Schutzart (Einbauort)	≤ IP54
Umgebungstemperatur (Betrieb)	-20 °C ... 65 °C
Umgebungstemperatur (Lagerung/Transport)	-20 °C ... 70 °C
Höhenlage	≤ 2000 m

## Zulassungen

### UKCA

Zertifikat	UKCA-konform
------------	--------------

## Normen und Bestimmungen

### Luft- und Kriechstrecken

Normen/Bestimmungen	EN IEC 60664-1
---------------------	----------------

## Montage

Montageart	Tragschienenmontage
Einbaulage	beliebig

## Hinweise

## Hinweis zum Betrieb

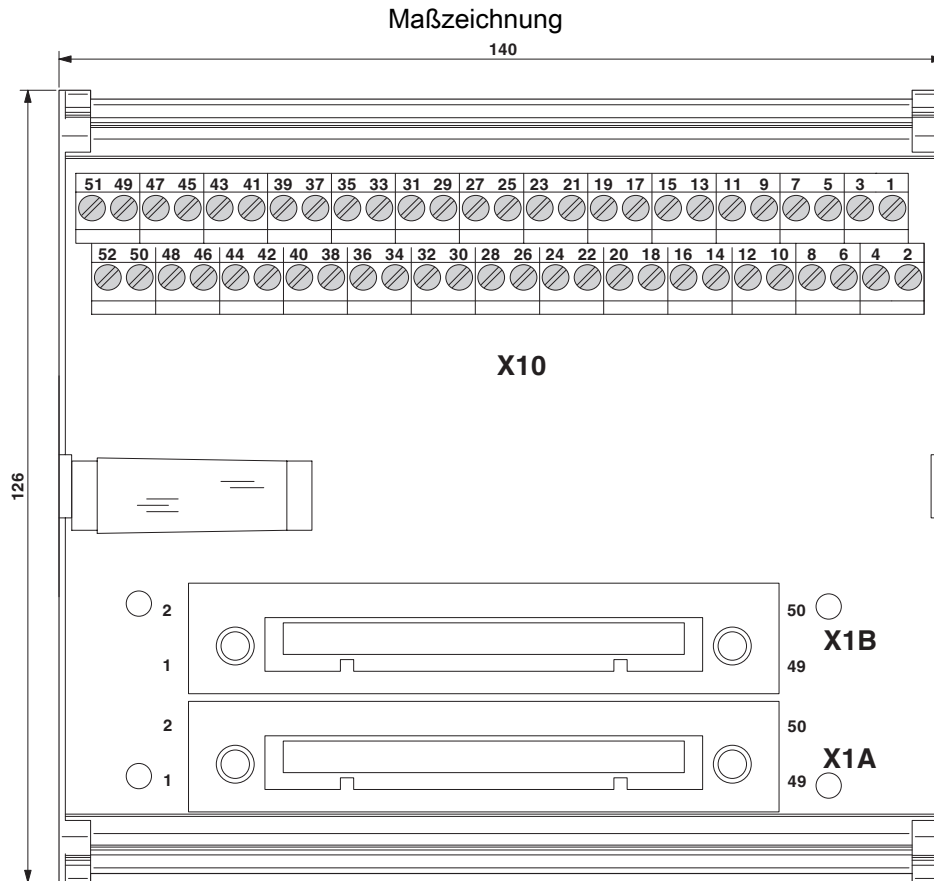
Für den bestimmungsgemäßen Gebrauch sind die Vorgaben der Installationsrichtlinie (siehe Downloads) einzuhalten. Bei Anwendungen oder Einsatz mit Fremdprodukten, müssen zusätzlich die Vorgaben, Sicherheits- und Warnhinweise des jeweiligen Fremdherstellers erfüllt werden.

# UM-2KS50/UNI/CS - Universalmodul

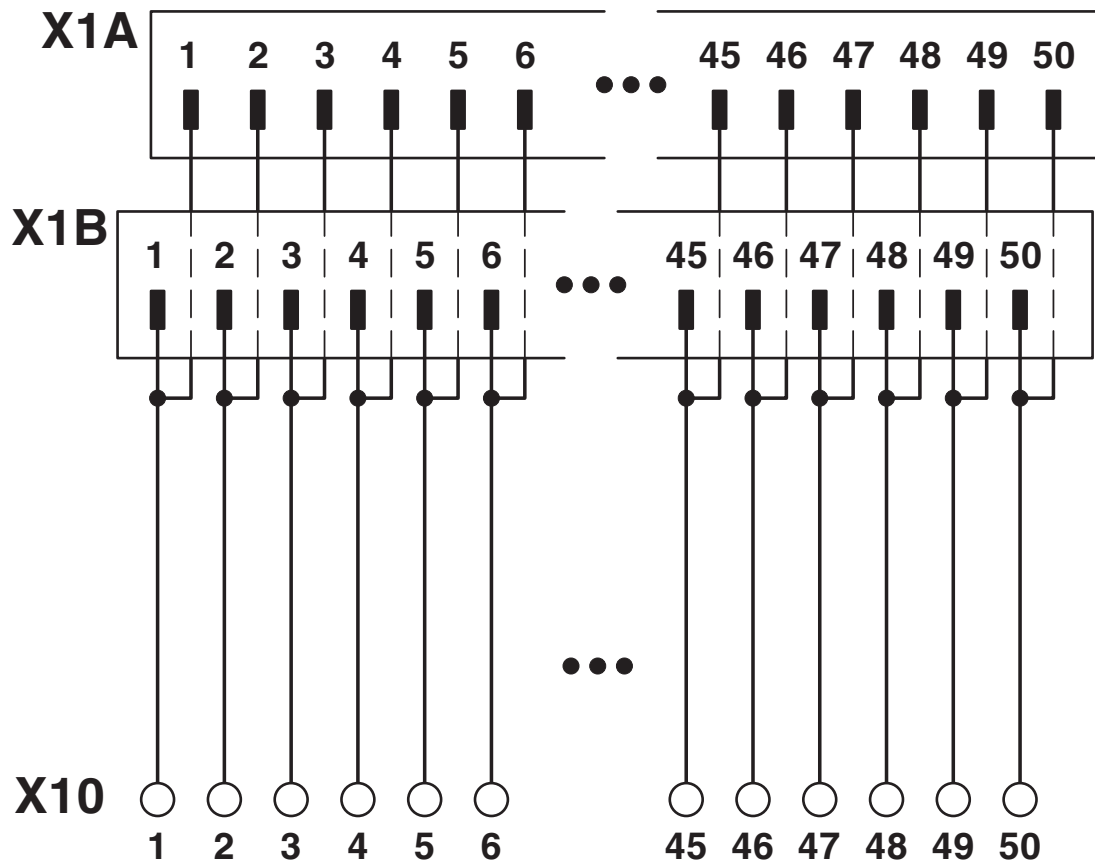
2319427

<https://www.phoenixcontact.com/de/produkte/2319427>

## Zeichnungen



## Schaltplan



2319427

<https://www.phoenixcontact.com/de/produkte/2319427>

## Klassifikationen

### ECLASS

ECLASS-13.0	27141152
ECLASS-15.0	27141152

### ETIM

ETIM 10.0	EC002780
-----------	----------

### UNSPSC

UNSPSC 21.0	39121400
-------------	----------

# UM-2KS50/UNI/CS - Universalmodul



2319427

<https://www.phoenixcontact.com/de/produkte/2319427>

## Environmental product compliance

### China RoHS

Environment friendly use period (EFUP)	EFUP-E
	Keine Gefahrstoffe über den Grenzwerten

### EU REACH SVHC

Hinweis auf REACH-Kandidatenstoff (CAS-Nr.)	Lead(CAS-Nr.: 7439-92-1)
---	--------------------------

Phoenix Contact 2026 © - Alle Rechte vorbehalten  
<https://www.phoenixcontact.com>

PHOENIX CONTACT Deutschland GmbH  
Flachsmarktstraße 8  
D-32825 Blomberg  
+49 52 35/3-1 20 00  
[info@phoenixcontact.de](mailto:info@phoenixcontact.de)