

EMG 30-SP-10K LIN - Sollwertgeber

2942124

<https://www.phoenixcontact.com/de/produkte/2942124>

Bitte beachten Sie, dass die in diesem PDF-Dokument angezeigten Daten aus unserem Online-Katalog generiert wurden. Bitte finden Sie die vollständigen Daten in der Benutzer-Dokumentation. Es gelten unsere Allgemeinen Nutzungsbedingungen für Downloads.

Sollwertpotenziometer, zur individuellen Vorgabe von Sollwerten, Widerstandswert 10 k Ω



Ihre Vorteile

- Spannungsreferenz zur Sollwertvorgabe in Verbindung mit Potenziometern

Kaufmännische Daten

Artikelnummer	2942124
Verpackungseinheit	10 Stück
Mindestbestellmenge	1 Stück
Verkaufsschlüssel	DG
Produktschlüssel	DK1129
GTIN	4017918080617
Gewicht pro Stück (inklusive Verpackung)	53,65 g
Gewicht pro Stück (exklusive Verpackung)	53,65 g
Zolltarifnummer	85334010
Ursprungsland	DE

Technische Daten

Artikeleigenschaften

Produkttyp	Sollwertpotenziometer
------------	-----------------------

Eingangsdaten

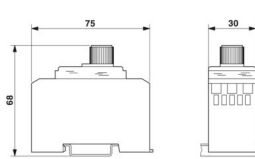
Potenziometer

Widerstandswert Potenziometer	10 k Ω \pm 20 %
Linearität	5 % (vom Endwert)
Belastbarkeit Potenziometer	0,5 W

Anschlussdaten

Anschlussart	Schraubanschluss
Abisolierlänge	8 mm
Schraubengewinde	M3
Leiterquerschnitt starr	0,2 mm ² ... 4 mm ²
Leiterquerschnitt flexibel	0,2 mm ² ... 2,5 mm ²
Leiterquerschnitt AWG	24 ... 12
Anzugsdrehmoment	0,5 Nm ... 0,6 Nm

Maße

Maßzeichnung	
Breite	30 mm
Höhe	75 mm
Tiefe	68 mm

Materialangaben

Farbe	grün (RAL 6021)
Material Gehäuse	Polycarbonat PC-F faserverstärkt

Umwelt- und Lebensdauerbedingungen

Umgebungsbedingungen

Umgebungstemperatur (Betrieb)	0 °C ... 40 °C
-------------------------------	----------------

Montage

Montageart	Tragschienenmontage
Einbaulage	beliebig

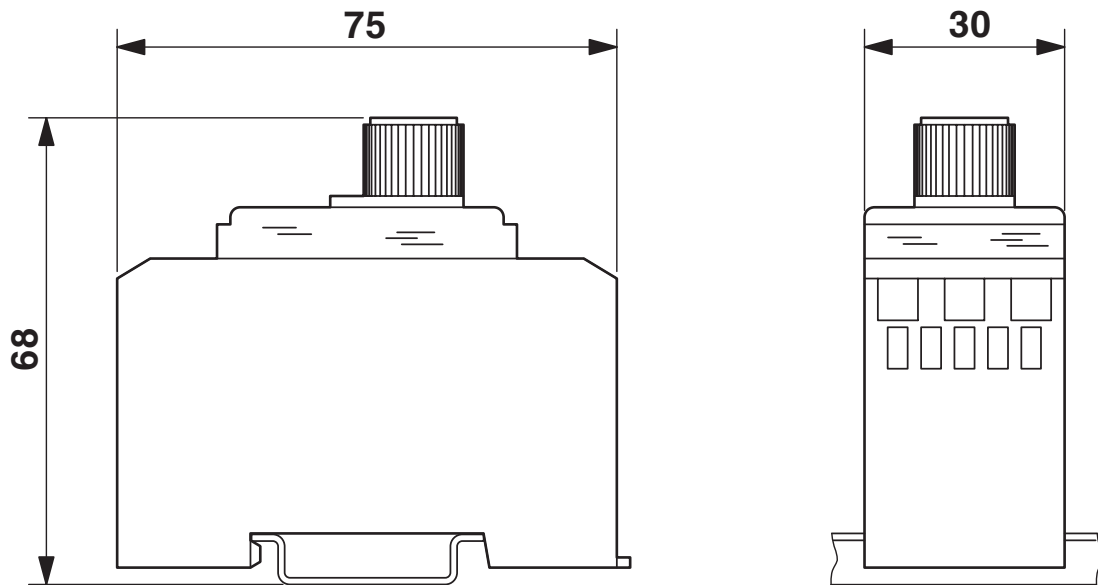
EMG 30-SP-10K LIN - Sollwertgeber

2942124

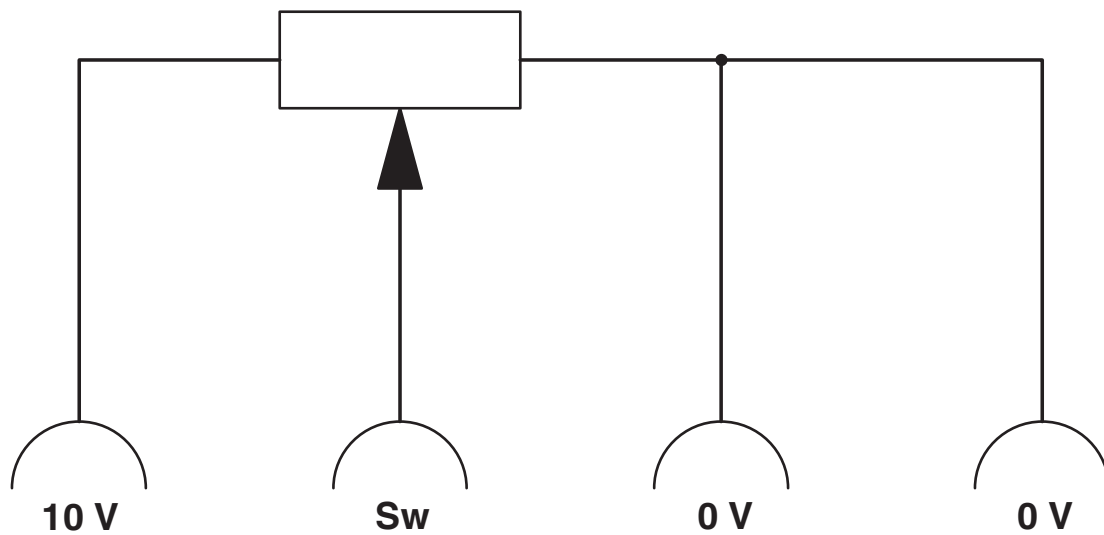
<https://www.phoenixcontact.com/de/produkte/2942124>

Zeichnungen

Maßzeichnung



Schaltplan



EMG 30-SP-10K LIN - Sollwertgeber



2942124

<https://www.phoenixcontact.com/de/produkte/2942124>

Zulassungen

📄 Zum Herunterladen von Zertifikaten, besuchen Sie die Produktdetailseite: <https://www.phoenixcontact.com/de/produkte/2942124>



EAC

Zulassungs-ID: RU C-DE.A*30.B.01082

EMG 30-SP-10K LIN - Sollwertgeber



2942124

<https://www.phoenixcontact.com/de/produkte/2942124>

Klassifikationen

ECLASS

ECLASS-13.0	27371227
ECLASS-15.0	27371227

ETIM

ETIM 10.0	EC001027
-----------	----------

UNSPSC

UNSPSC 21.0	41113600
-------------	----------

Environmental product compliance

EU RoHS

Erfüllt die Anforderungen nach RoHS-Richtlinie	Ja
Ausnahmeregelungen soweit bekannt	34, 6(c), 7(c)-I

China RoHS

Environment friendly use period (EFUP)	EFUP-50
	Eine artikelbezogene China RoHS Deklarationstabelle finden Sie im Downloadbereich zum jeweiligen Artikel unter „Herstellereklärung“. Für alle Artikel mit EFUP-E wird keine China RoHS Deklarationstabelle ausgestellt und benötigt.

EU REACH SVHC

Hinweis auf REACH-Kandidatenstoff (CAS-Nr.)	Lead(CAS-Nr.: 7439-92-1)
SCIP	08f70c33-3d86-413d-ba1f-a43c10cbc146

EF3.1 Klimawandel

CO2e kg	0,32 kg CO2e
---------	--------------