

# UW 25 - Durchführungsklemme

3073364

<https://www.phoenixcontact.com/de/produkte/3073364>

Bitte beachten Sie, dass die in diesem PDF-Dokument angezeigten Daten aus unserem Online-Katalog generiert wurden. Bitte finden Sie die vollständigen Daten in der Benutzer-Dokumentation. Es gelten unsere Allgemeinen Nutzungsbedingungen für Downloads.



Durchführungsklemme, Anschlussart: Schraubanschluss mit Zughülse, Schraubanschluss mit Zughülse, Polzahl: 1, Belastungsstrom: 101 A, Querschnitt: 6 mm<sup>2</sup> - 35 mm<sup>2</sup>, Anschlussrichtung des Leiters zur Steckrichtung: 0 °, Breite: 15 mm, Farbe: grau

## Ihre Vorteile

- Bekanntes Anschlussprinzip erlaubt weltweiten Einsatz
- Geringe Erwärmung durch höchste Kontaktkraft
- Werkzeugloses Rastprinzip erlaubt einfache Montage an der Gerätewand
- Automatischer Wandstärkenausgleich erlaubt universellen Einsatz

## Kaufmännische Daten

|  |               |
|--|---------------|
| Artikelnummer                            | 3073364       |
| Verpackungseinheit                       | 25 Stück      |
| Mindestbestellmenge                      | 25 Stück      |
| Verkaufsschlüssel                        | AA            |
| Produktschlüssel                         | AA1EDB        |
| GTIN                                     | 4046356344616 |
| Gewicht pro Stück (inklusive Verpackung) | 61,528 g      |
| Gewicht pro Stück (exklusive Verpackung) | 54,1 g        |
| Zolltarifnummer                          | 85369010      |
| Ursprungsland                            | CN            |

# UW 25 - Durchführungsklemme



3073364

<https://www.phoenixcontact.com/de/produkte/3073364>

## Technische Daten

### Artikeleigenschaften

|                       |                     |
|-----------------------|---------------------|
| Produkttyp            | Durchführungsklemme |
| Produktfamilie        | UW 25               |
| Polzahl               | 1                   |
| Rastermaß             | 15,1 mm             |
| Anzahl der Anschlüsse | 2                   |
| Anzahl der Reihen     | 1                   |
| Anzahl der Potenziale | 1                   |
| Potenziale            | 1                   |

### Isolationseigenschaften

|                        |     |
|------------------------|-----|
| Überspannungskategorie | III |
| Verschmutzungsgrad     | 3   |

### Elektrische Eigenschaften

#### Eigenschaften

|                                |       |
|--------------------------------|-------|
| Nennstrom $I_N$                | 101 A |
| Nennspannung $U_N$             | 630 V |
| Bemessungsspannung (III/3)     | 630 V |
| Bemessungsstoßspannung (III/3) | 6 kV  |

### Anschlussdaten

#### Anschlusstechnik

|                      |                    |
|----------------------|--------------------|
| Steckverbindersystem | UW 25              |
| Nennquerschnitt      | 25 mm <sup>2</sup> |

#### Leiteranschluss außen

|  |  |
|--|--|
| Anschlussart   | Schraubanschluss mit Zughülse              |
| Anschlussrichtung des Leiters zur Steckrichtung                                  | 0 °  |
| Leiterquerschnitt starr  | 6 mm <sup>2</sup> ... 35 mm <sup>2</sup>   |
| Leiterquerschnitt flexibel   | 10 mm <sup>2</sup> ... 25 mm <sup>2</sup>  |
| Leiterquerschnitt flexibel mit Aderendhülse ohne Kunststoffhülse                 | 4 mm <sup>2</sup> ... 25 mm <sup>2</sup>   |
| Leiterquerschnitt flexibel mit Aderendhülse mit Kunststoffhülse                  | 4 mm <sup>2</sup> ... 25 mm <sup>2</sup>   |
| 2 Leiter gleichen Querschnitts starr   | 2,5 mm <sup>2</sup> ... 10 mm <sup>2</sup> |
| 2 Leiter gleichen Querschnitts flexibel  | 4 mm <sup>2</sup> ... 10 mm <sup>2</sup>   |
| 2 Leiter gleichen Querschnitts flexibel m. Aderendhülse ohne Kunststoffhülse     | 2,5 mm <sup>2</sup> ... 10 mm <sup>2</sup> |
| 2 Leiter gleichen Querschnitts flexibel m. TWIN-Aderendhülse mit Kunststoffhülse | 2,5 mm <sup>2</sup> ... 10 mm <sup>2</sup> |
| Lehrdorn   | B7   |
| Abisolierlänge   | 19 mm                                      |
| Anzugsdrehmoment   | 4 Nm ... 4,5 Nm                            |

# UW 25 - Durchführungsklemme



3073364

<https://www.phoenixcontact.com/de/produkte/3073364>

## Leiteranschluss innen

|  |  |
|--|--|
| Anschlussart   | Schraubanschluss mit Zughülse              |
| Anschlussrichtung des Leiters zur Steckrichtung                                  | 0 °  |
| Leiterquerschnitt starr  | 6 mm <sup>2</sup> ... 35 mm <sup>2</sup>   |
| Leiterquerschnitt flexibel   | 10 mm <sup>2</sup> ... 25 mm <sup>2</sup>  |
| Leiterquerschnitt flexibel mit Aderendhülse ohne Kunststoffhülse                 | 4 mm <sup>2</sup> ... 25 mm <sup>2</sup>   |
| Leiterquerschnitt flexibel mit Aderendhülse mit Kunststoffhülse                  | 4 mm <sup>2</sup> ... 25 mm <sup>2</sup>   |
| 2 Leiter gleichen Querschnitts starr   | 2,5 mm <sup>2</sup> ... 10 mm <sup>2</sup> |
| 2 Leiter gleichen Querschnitts flexibel  | 4 mm <sup>2</sup> ... 10 mm <sup>2</sup>   |
| 2 Leiter gleichen Querschnitts flexibel m. Aderendhülse ohne Kunststoffhülse     | 2,5 mm <sup>2</sup> ... 10 mm <sup>2</sup> |
| 2 Leiter gleichen Querschnitts flexibel m. TWIN-Aderendhülse mit Kunststoffhülse | 2,5 mm <sup>2</sup> ... 10 mm <sup>2</sup> |
| Lehrdorn   | B7   |
| Abisolierlänge   | 19 mm                                      |
| Anzugsdrehmoment   | 4 Nm ... 4,5 Nm                            |

## Montage

|            |             |
|------------|-------------|
| Wandstärke | 1 mm...6 mm |
|------------|-------------|

## Materialangaben

### Materialangaben - Kontakt

|                           |  |
|---------------------------|--|
| Hinweis                   | WEEE/RoHS konform, whisker-frei nach IEC 60068-2-82/JEDEC JESD 201 |
| Material Kontakt          | Cu-Legierung   |
| Oberflächenbeschaffenheit | verzinkt   |

### Materialangaben - Gehäuse

|   |             |
|---|-------------|
| Farbe (Gehäuse)   | grau (7042) |
| Isolierstoff  | PA          |
| Isolierstoffgruppe                                      | I           |
| CTI nach IEC 60112                                      | 600         |
| Brennbarkeitsklasse nach UL 94                          | V0          |
| Glühdraht-Entflammbarkeitszahl GWFI nach EN 60695-2-12  | 850         |
| Glühdraht-Entzündungstemperatur GWIT nach EN 60695-2-13 | 775         |
| Temperatur der Kugeldruckprüfung nach EN 60695-10-2     | 125 °C      |

## Hinweise

### Sicherheitshinweis

|                    |   |
|--------------------|---|
| Sicherheitshinweis | <ul style="list-style-type: none"><li>Nur elektrotechnisch qualifiziertes Fachpersonal darf das Produkt installieren und betreiben. Um Gefahren zu erkennen und zu vermeiden, muss das Fachpersonal mit den Grundlagen der Elektrotechnik vertraut sein.</li><li>Beachten Sie die hier aufgeführten technischen Daten und die Dokumente unter „Downloads“. Im Download-Bereich finden Sie</li></ul> |
|--------------------|---|

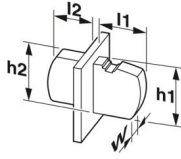
# UW 25 - Durchführungsklemme

3073364

<https://www.phoenixcontact.com/de/produkte/3073364>

|  |  |
|--|--|
|  | wichtige Informationen wie z. B. Einbauanweisungen, technische Zeichnungen und 3D-Daten.   |
|  | <ul style="list-style-type: none"><li>• Der Kabeleinführtrichter ist nicht fingerberührsicher. Verbinden oder Lösen der Klemme niemals unter Spannung. Es sind geeignete Maßnahmen zu treffen, um den Berührungsschutz zu gewährleisten.</li></ul> |

## Maße

|              |  |
|--------------|--|
| Maßzeichnung |  |
| Rastermaß    | 15,1 mm  |
|              | 15,1 mm  |
| Breite [w]   | 15 mm  |

### Außenmaß

|            |          |
|------------|----------|
| Höhe [h1]  | 48,47 mm |
| Länge [l1] | 42,33 mm |

### Innenmaß

|            |          |
|------------|----------|
| Höhe [h2]  | 42,82 mm |
| Länge [l2] | 33,29 mm |

## Mechanische Prüfungen

### Prüfung auf Leiterbeschädigung und Lockerung

|                   |                                       |
|-------------------|---------------------------------------|
| Prüfspezifikation | DIN EN 60947-7-1 (VDE 0611-1):2010-03 |
| Ergebnis          | Prüfung bestanden                     |

### Zugprüfung

|   |  |
|---|--|
| Prüfspezifikation                                     | DIN EN 60947-7-1 (VDE 0611-1):2010-03      |
| Leiterquerschnitt/Leiterart/Zugkraft Sollwert/Istwert | 6 mm <sup>2</sup> / starr / > 80 N         |
|   | 10 mm <sup>2</sup> / flexibel / > 90 N     |
|   | 35 mm <sup>2</sup> / mehrdrähtig / > 190 N |
|   | 25 mm <sup>2</sup> / flexibel / > 135 N    |

## Elektrische Prüfungen

### Erwärmungsprüfung

|                               |                                       |
|-------------------------------|---------------------------------------|
| Prüfspezifikation             | DIN EN 60947-7-1 (VDE 0611-1):2010-03 |
| Anforderung Erwärmungsprüfung | Temperaturerhöhung ≤ 45 K             |

### Kurzzeitstromfestigkeit

|                   |                                       |
|-------------------|---------------------------------------|
| Prüfspezifikation | DIN EN 60947-7-1 (VDE 0611-1):2010-03 |
|-------------------|---------------------------------------|

Luft- und Kriechstrecken | 1. Isolationskoordination

# UW 25 - Durchführungsklemme



3073364

<https://www.phoenixcontact.com/de/produkte/3073364>

|  |                                       |
|--|---------------------------------------|
| Anwendung  | ohne Distanzplatte                    |
| Prüfspezifikation                                      | DIN EN 60947-7-1 (VDE 0611-1):2010-03 |
| Isolierstoffgruppe                                     | I                                     |
| Kriechstromfestigkeit (DIN EN 60112 (VDE 0303-11))     | CTI 600                               |
| Bemessungsisolationsspannung (III/3)                   | 630 V                                 |
| Bemessungsstoßspannung (III/3)                         | 6 kV                                  |
| Mindestwert der Luftstrecke - inhomogenes Feld (III/3) | 5,5 mm                                |
| Mindestwert der Kriechstrecke (III/3)                  | 8 mm                                  |

## Luft- und Kriechstrecken | 2. Isolationskoordination

|  |                                       |
|--|---------------------------------------|
| Anwendung  | mit Distanzplatte                     |
| Prüfspezifikation                                      | DIN EN 60947-7-1 (VDE 0611-1):2010-03 |
| Isolierstoffgruppe                                     | I                                     |
| Kriechstromfestigkeit (DIN EN 60112 (VDE 0303-11))     | CTI 600                               |
| Bemessungsisolationsspannung (III/3)                   | 800 V                                 |
| Bemessungsstoßspannung (III/3)                         | 8 kV                                  |
| Mindestwert der Luftstrecke - inhomogenes Feld (III/3) | 8 mm                                  |
| Mindestwert der Kriechstrecke (III/3)                  | 10 mm                                 |

## Umwelt- und Lebensdauerbedingungen

### Vibrationsprüfung

|                       |   |
|-----------------------|---|
| Prüfspezifikation     | DIN EN 60068-2-6 (VDE 0468-2-6):2008-10 |
| Frequenz              | 10 - 150 - 10 Hz                        |
| Sweep-Geschwindigkeit | 1 Oktave/min                            |
| Amplitude             | 0,35 mm (10 Hz ... 60,1 Hz)             |
| Beschleunigung        | 5g (60,1 Hz ... 150 Hz)                 |
| Prüfdauer je Achse    | 2,5 h                                   |
| Prüfrichtungen        | X-, Y- und Z-Achse                      |

### Schocken

|                   |   |
|-------------------|---|
| Prüfspezifikation | DIN EN 60068-2-27 (VDE 0468-2-27):2010-02 |
| Schockform        | Halbsinusförmig                           |
| Beschleunigung    | 30g                                       |
| Schockdauer       | 18 ms                                     |
| Prüfrichtungen    | X-, Y- und Z-Achse (pos. und neg.)        |

### Glühdrahtprüfung

|                   |   |
|-------------------|---|
| Prüfspezifikation | DIN EN 60695-2-11 (VDE 0471-2-11):2014-11 |
| Temperatur        | 960 °C                                    |
| Einwirkdauer      | 30 s                                      |

### Umgebungsbedingungen

|   |                  |
|---|------------------|
| Umgebungstemperatur (Lagerung/Transport)  | -40 °C ... 70 °C |
| Relative Luftfeuchte (Lagerung/Transport) | 30 % ... 70 %    |
| Umgebungstemperatur (Montage)             | -5 °C ... 100 °C |

# UW 25 - Durchführungsklemme



3073364

<https://www.phoenixcontact.com/de/produkte/3073364>

|                               |   |
|-------------------------------|---|
| Umgebungstemperatur (Betrieb) | -40 °C ... 105 °C (In Abhängigkeit der Strombelastbarkeits-/Derating-Kurve) |
|-------------------------------|---|

## Umgebungsbedingungen

|   |   |
|---|---|
| Umgebungstemperatur (Betrieb)             | -40 °C ... 105 °C (In Abhängigkeit der Strombelastbarkeits-/Derating-Kurve) |
| Umgebungstemperatur (Lagerung/Transport)  | -40 °C ... 70 °C  |
| Relative Luftfeuchte (Lagerung/Transport) | 30 % ... 70 %   |
| Umgebungstemperatur (Montage)             | -5 °C ... 100 °C  |

## Verpackungsangaben

|                |                    |
|----------------|--------------------|
| Verpackungsart | verpackt im Karton |
|----------------|--------------------|

# UW 25 - Durchführungsklemme

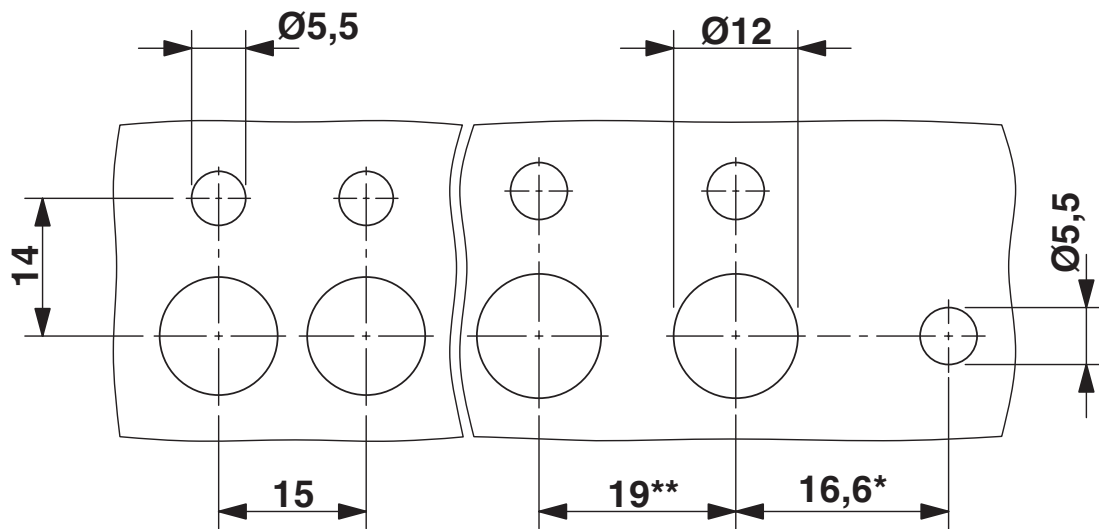
3073364

<https://www.phoenixcontact.com/de/produkte/3073364>



## Zeichnungen

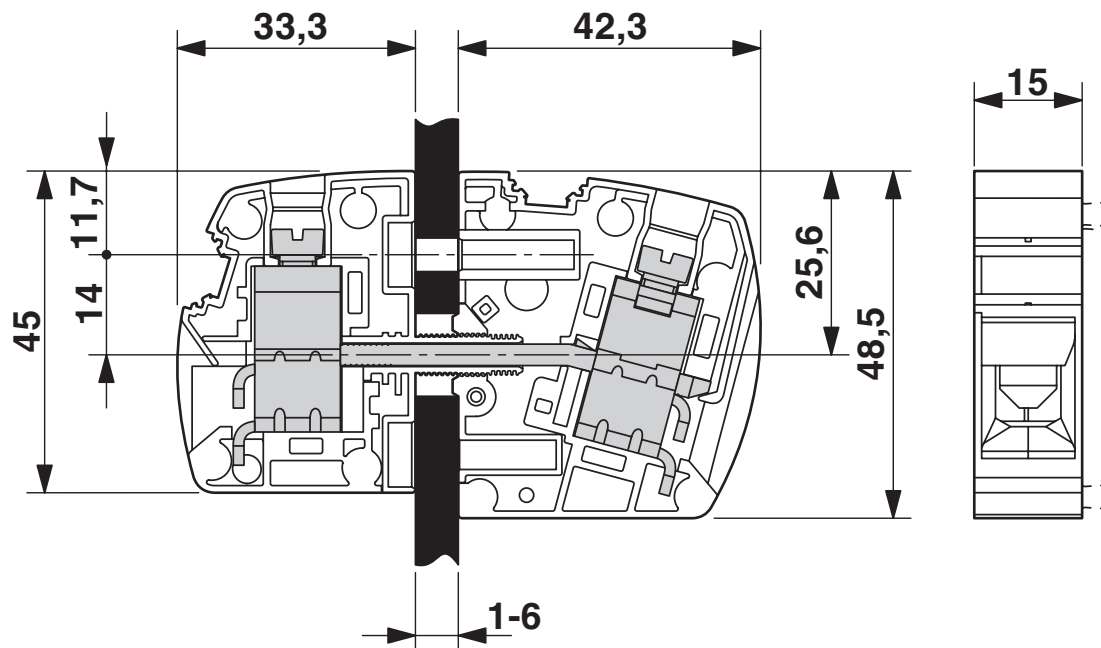
Maßzeichnung



\* Nur bei Einsatz der Flanschplatte UW...-F

\*\* Maß bei Einsatz der Distanzplatte DP-UW...

Maßzeichnung

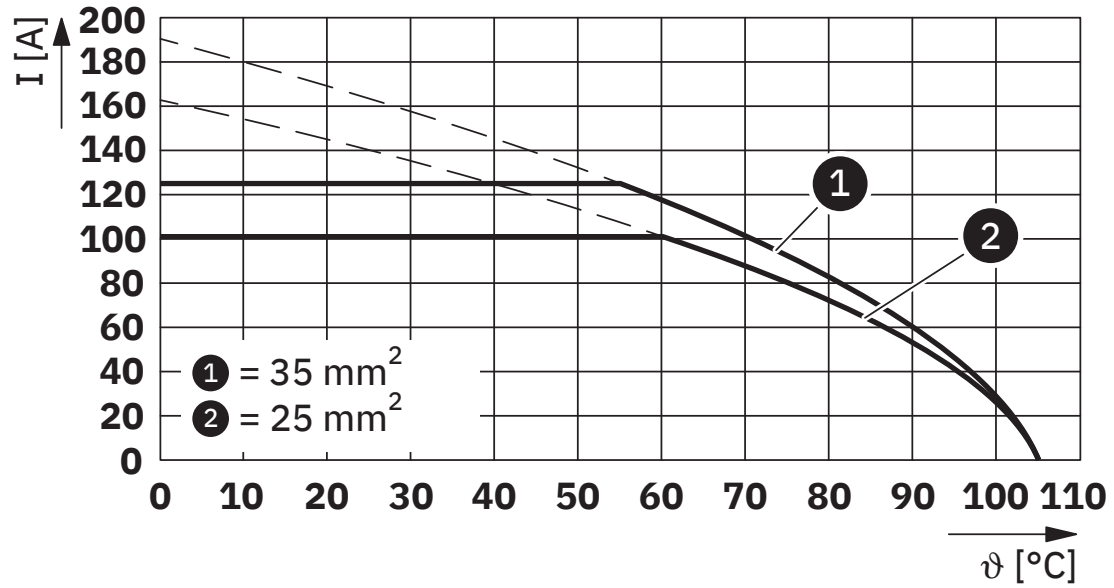


# UW 25 - Durchführungsklemme

3073364

<https://www.phoenixcontact.com/de/produkte/3073364>

Diagramm



Typ: UW 25

# UW 25 - Durchführungsklemme





3073364

<https://www.phoenixcontact.com/de/produkte/3073364>

## Zulassungen

☞ Zum Herunterladen von Zertifikaten, besuchen Sie die Produktdetailseite: <https://www.phoenixcontact.com/de/produkte/3073364>

|  <b>cULus Recognized</b><br>Zulassungs-ID: E60425-20100423 |                    |                 |                 |                           |
|---|--------------------|-----------------|-----------------|---------------------------|
|   | Nennspannung $U_N$ | Nennstrom $I_N$ | Querschnitt AWG | Querschnitt $\text{mm}^2$ |
| B   | 600 V              | 112,5 A         | 10 - 2          | -                         |
| C   | 600 V              | 112,5 A         | 10 - 2          | -                         |

|  <b>CSA</b><br>Zulassungs-ID: 13631 |                    |                 |                 |                           |
|--|--------------------|-----------------|-----------------|---------------------------|
|  | Nennspannung $U_N$ | Nennstrom $I_N$ | Querschnitt AWG | Querschnitt $\text{mm}^2$ |
| B  | -                  | -               | 10 - 3          | -                         |
| C  | -                  | -               | 10 - 3          | -                         |

# UW 25 - Durchführungsklemme



3073364

<https://www.phoenixcontact.com/de/produkte/3073364>

## Klassifikationen

### ECLASS

|             |          |
|-------------|----------|
| ECLASS-13.0 | 27141134 |
| ECLASS-15.0 | 27141134 |

### ETIM

|           |          |
|-----------|----------|
| ETIM 10.0 | EC001283 |
|-----------|----------|

### UNSPSC

|             |          |
|-------------|----------|
| UNSPSC 21.0 | 39121400 |
|-------------|----------|

# UW 25 - Durchführungsklemme



3073364

<https://www.phoenixcontact.com/de/produkte/3073364>

## Environmental product compliance

### EU RoHS

|  |                              |
|--|------------------------------|
| Erfüllt die Anforderungen nach RoHS-Richtlinie | Ja, Keine Ausnahmeregelungen |
|--|------------------------------|

### China RoHS

|  |   |
|--|---|
| Environment friendly use period (EFUP) | EFUP-E                                  |
|  | Keine Gefahrstoffe über den Grenzwerten |

### EU REACH SVHC

|   |  |
|---|--|
| Hinweis auf REACH-Kandidatenstoff (CAS-Nr.) | Kein Stoff mit einem Massenanteil von mehr als 0,1 % |
|---|--|

Phoenix Contact 2026 © - Alle Rechte vorbehalten  
<https://www.phoenixcontact.com>

PHOENIX CONTACT Deutschland GmbH  
Flachmarktstraße 8  
D-32825 Blomberg  
+49 52 35/3-1 20 00  
[info@phoenixcontact.de](mailto:info@phoenixcontact.de)