

RAD-868-IFS - Funkmodul



2904909

<https://www.phoenixcontact.com/de/produkte/2904909>

Bitte beachten Sie, dass die in diesem PDF-Dokument angezeigten Daten aus unserem Online-Katalog generiert wurden. Bitte finden Sie die vollständigen Daten in der Benutzer-Dokumentation. Es gelten unsere Allgemeinen Nutzungsbedingungen für Downloads.



Radioline - 868-MHz-Funktransceiver mit RS-232/485-Schnittstelle, erweiterbar mit I/O-Modulen, Antennenanschluss RSMA (female), Punkt-zu-Punkt-, Stern- und Mesh-Netzwerke bis 99 Stationen, Reichweite bis 20 km (bei freier Sicht), Einsatz in Europa

Produktbeschreibung

Radioline ist das neue Funksystem für ausgedehnte Anlagen. Das Besondere: Mit nur einem Dreh am Rändelrad weisen Sie Ein- und Ausgänge einfach zu - ganz ohne Programmierung. Radioline überträgt I/O-Signale (I/O-Modus) oder serielle Daten (serieller Modus) und ist daher vielseitig einsetzbar. Alternativ lassen sich I/O-Signale auch direkt per Modbus-Protokoll an Steuerungen anbinden (PLC/Modbus-RTU-Modus). Außerdem realisieren Sie unterschiedliche Netzwerkstrukturen: von der einfachen Punkt-zu-Punkt-Verbindung bis zu komplexen Mesh-Netzwerken. Dank neuester Trusted Wireless-Funktechnologie ist Radioline die beste Wahl für den industriellen Einsatz.

Ihre Vorteile

- Lizenzfreies 868-MHz-Frequenzband
- Besonders geeignet für die zeitunkritische Signalübertragung über große Distanzen mit Hindernissen
- Mehrere Kilometer Reichweite durch einstellbare Datenraten der Funkschnittstelle
- Schnelle und einfache Inbetriebnahme ohne Programmierung
- Hohe Zuverlässigkeit durch Trusted-Wireless-Technologie (AES-Verschlüsselung, Frequenzsprungverfahren und Koexistenzmanagement)
- Mesh-Netzwerke bis zu 99 Teilnehmer
- Integrierte RS-232/RS-485-Schnittstelle
- Modular erweiterbar mit bis zu 32 I/O-Erweiterungsmodulen
- Erweiterter Temperaturbereich -40 °C ... +70 °C
- Zugelassen für den Einsatz in Zone 2



Kaufmännische Daten

| | |
|--------------------|---------|
| Artikelnummer | 2904909 |
| Verpackungseinheit | 1 Stück |

RAD-868-IFS - Funkmodul

2904909

<https://www.phoenixcontact.com/de/produkte/2904909>



| | |
|--|---------------|
| Mindestbestellmenge | 1 Stück |
| Verkaufsschlüssel | DK |
| Produktschlüssel | DNC617 |
| GTIN | 4046356899345 |
| Gewicht pro Stück (inklusive Verpackung) | 187,06 g |
| Gewicht pro Stück (exklusive Verpackung) | 136,69 g |
| Zolltarifnummer | 85176200 |
| Ursprungsland | DE |

RAD-868-IFS - Funkmodul

2904909

<https://www.phoenixcontact.com/de/produkte/2904909>



Set besteht aus

ME 17,5 TBUS 1,5/ 5-ST-3,81 KMGY - Tragschienen-Busverbinder

2713645

<https://www.phoenixcontact.com/de/produkte/2713645>



Tragschienen-Busverbinder, Farbe: lichtgrau, Nennstrom: 8 A (parallele Kontakte), Bemessungsspannung (III/2): 125 V, Polzahl: 5, Artikelfamilie: TBUS5-17,5..., Rastermaß: 3,81 mm, Montage: Tragschienenmontage, Verriegelung: ohne, Befestigungsart: ohne, Verpackungsart: verpackt im Karton, Artikel mit vergoldeten Kontakten, Busstecker zur Verbindung mit Elektronikgehäusen, 5 Parallelkontakte

Technische Daten

Hinweise

Hinweis zur Anwendung

| | |
|-----------------------|-----------------------------------|
| Hinweis zur Anwendung | Nur für den industriellen Einsatz |
|-----------------------|-----------------------------------|

Nutzungsbeschränkung

| | |
|----------------|--|
| CCCex -Hinweis | Der Einsatz in explosionsgefährdeten Bereichen ist in China nicht erlaubt. |
|----------------|--|

Artikeleigenschaften

| | |
|-------------|---|
| Produkttyp | Funkmodul |
| Anwendung | I/O |
| | RS-232 |
| | RS-485 |
| Betriebsart | I/O-Daten (Werkseinstellung, Konfiguration über Rändelrad) |
| | Serielle Daten (Aktivierung und Konfiguration über Software PSI-CONF) |
| | PLC/Modbus-RTU-Modus (Aktivierung und Konfiguration über Software PSI-CONF) |
| | PLC/Modbus-RTU-Dualmodus (Aktivierung und Konfiguration über Software PSI-CONF) |
| MTTF | 729 Jahre (SN 29500 Standard, Temperatur 25 °C, Arbeitszyklus 21 %) |
| | 331 Jahre (SN 29500 Standard, Temperatur 40 °C, Arbeitszyklus 34,25 %) |
| | 131 Jahre (SN 29500 Standard, Temperatur 40 °C, Arbeitszyklus 100 %) |

Isolationseigenschaften

| | |
|------------------------|----|
| Überspannungskategorie | II |
| Verschmutzungsgrad | 2 |

Elektrische Eigenschaften

| | |
|--|----------------------------|
| Bemessungsisolationsspannung | 60 V (Nach EN/IEC 60079-7) |
| Maximale Verlustleistung bei Nennbedingung | 1,56 W |
| Transientenüberspannungsschutz | ja |

Systemgrenzen

| | |
|-------------------------------------|-------------------------|
| Benennung | Funkmodul |
| Anzahl der unterstützten Teilnehmer | ≤ 99 (pro Funknetzwerk) |
| Anzahl möglicher Erweiterungsmodule | ≤ 32 (pro Funkmodul) |

Systemgrenzen

| | |
|-------------------------------------|---|
| Benennung | Funknetzwerk |
| Anzahl der unterstützten Teilnehmer | ≤ 99 (I/O-Erweiterungsmodule pro Funknetzwerk, serielle Schnittstellen deaktiviert) |

| | |
|-----------------------------|--|
| | 0 (keine I/O-Erweiterungsmodule nutzbar) |
| | ≤ 99 (I/O-Erweiterungsmodule pro Funknetzwerk, Zugriff auf Erweiterungsmodule über Modbus/RTU-Protokoll) |
| Versorgung | |
| Versorgungsspannung | 24 V DC |
| Versorgungsspannungsbereich | 19,2 V DC ... 30,5 V DC |
| Stromaufnahme maximal | ≤ 65 mA (bei 24 V DC, bei 25 °C, Stand-alone) |
| | ≤ 6 A (bei 24 V DC, bei voll ausgelastetem Tragschienen-Busverbinder) |

Ausgangsdaten

Digital

| | |
|------------------------|---|
| Benennung Ausgang | RF-Link-Relaisausgang |
| Anzahl der Ausgänge | 1 |
| Kontaktausführung | Wechsler |
| Kontaktmaterial | PdRu, vergoldet |
| Schaltspannung maximal | 30 V AC |
| | 60 V DC |
| Schaltstrom maximal | 500 mA |
| Lebensdauer elektrisch | 5x 10 ⁵ Schaltspiele bei 0,5 A bei 30 V DC |

Analog

| | |
|-------------------------|-----------------------|
| Benennung Ausgang | RSSI-Spannungsausgang |
| Anzahl der Ausgänge | 1 |
| Ausgangssignal Spannung | 0 V ... 3 V |

Anschlussdaten

| | |
|---------------------------------|---|
| Anschlussart | Schraubanschluss |
| Abisolierlänge | 7 mm |
| Leiterquerschnitt starr min | 0,2 mm ² |
| Leiterquerschnitt starr max | 2,5 mm ² |
| Leiterquerschnitt flexibel min. | 0,2 mm ² |
| Leiterquerschnitt flexibel max. | 2,5 mm ² |
| Leiterquerschnitt AWG min | 24 |
| Leiterquerschnitt AWG max | 14 |
| Anzugsdrehmoment | 0,5 Nm ... 0,6 Nm |
| | 5 lb _f -in. ... 7 lb _f -in. |

Schnittstellen

Funk

| | |
|------------|---|
| Reichweite | ≤ 20 km (Die Reichweite kann deutlich über- oder unterschritten werden und ist abhängig von der Umgebung, Antennentechnik und dem eingesetzten Produkt) |
|------------|---|

Seriell: RS-232

RAD-868-IFS - Funkmodul



2904909

<https://www.phoenixcontact.com/de/produkte/2904909>

| | |
|-------------------|---|
| Datenrate | 300 Bit/s / 600 Bit/s / 1,2 kBit/s / 2,4 kBit/s / 4,8 kBit/s / 9,6 kBit/s / 19,2 kBit/s / 38,4 kBit/s / 57,6 kBit/s / 93,75 kBit/s / 115,2 kBit/s |
| Anschlussart | steckbare Schraubklemme COMBICON |
| Anschlusstechnik | 3-Leiter |
| Übertragungslänge | ≤ 15 m |

Seriell: RS-485

| | |
|---------------------|---|
| Datenrate | 300 Bit/s / 600 Bit/s / 1,2 kBit/s / 2,4 kBit/s / 4,8 kBit/s / 9,6 kBit/s / 19,2 kBit/s / 38,4 kBit/s / 57,6 kBit/s / 93,75 kBit/s / 115,2 kBit/s |
| Anschlussart | steckbare Schraubklemme COMBICON |
| Anschlusstechnik | 2-Leiter |
| Übertragungslänge | ≤ 1200 m |
| Abschlusswiderstand | 390 Ω (über DIP-Schalter zuschaltbar) |
| | 150 Ω (über DIP-Schalter zuschaltbar) |
| | 390 Ω (über DIP-Schalter zuschaltbar) |

Seriell: Konfigurationsschnittstelle

| | |
|--------------|-----------------|
| Anschlussart | S-PORT (Buchse) |
|--------------|-----------------|

Funk

| | |
|----------------------------------|--|
| Beschreibung der Schnittstelle | Trusted Wireless |
| Richtung | bidirektional |
| Frequenz | 868 MHz |
| Frequenzbereich | 869,4 MHz ... 869,65 MHz |
| Kanalabstand | 30 kHz (Abhängig von der Netzwerkstruktur und der Datenübertragungsrate) |
| Anzahl der Kanalgruppen | 14 |
| Sendeleistung minimal | 16 dBm |
| Sendeleistung maximal | ≤ 27 dBm (500 mW, Werkseinstellung, einstellbar) |
| Datenrate | 1,2 kBit/s (einstellbar) |
| | 9,6 kBit/s (Werkseinstellung, einstellbar) |
| | 19,2 kBit/s (einstellbar) |
| | 60 kBit/s (einstellbar) |
| | 120 kBit/s (einstellbar) |
| Empfängerempfindlichkeit minimal | -122 dBm (1,2 kBit/s) |
| | -114 dBm (9,6 kBit/s) |
| | -111 dBm (19,2 kBit/s) |
| | -104 dBm (60 kBit/s) |
| | -103 dBm (120 kBit/s) |
| Anschlussart der Antenne | RSMA (female) |
| Sicherheit | 128-Bit-Datenverschlüsselung |

Funktionen

| | |
|-----------------|----------------------------------|
| Funkzulassungen | Europa, weitere Länder im E-Shop |
|-----------------|----------------------------------|

Wireless

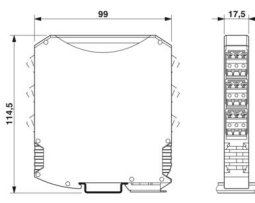
| | |
|--------------|---------|
| Frequenzband | 868 MHz |
|--------------|---------|

| | |
|--------------|------------------|
| Funkstandard | Trusted Wireless |
|--------------|------------------|

Signalisierung

| | |
|---------------|--|
| Statusanzeige | LED Versorgungsspannung, PWR (grün) |
| | LED grün (Buskommunikation, DAT) |
| | LED Peripheriefehler, ERR (rot) |
| | LED 3 x grün, 1 x gelb (LED-Bargraph Empfangsqualität, RSSI) |
| | LED grün (Empfangsdaten seriell, RX) |
| | LED grün (Sendedaten seriell, TX) |

Maße

| | |
|--------------|---|
| Maßzeichnung |  |
| Breite | 17,5 mm |
| Höhe | 116 mm |
| Tiefe | 114,5 mm |

Materialangaben

| | |
|--------------------------------|-----------------|
| Farbe (Gehäuse) | grau (RAL 7042) |
| Material (Gehäuse) | PA 6.6-FR |
| Brennbarkeitsklasse nach UL 94 | V0 |

Umwelt- und Lebensdauerbedingungen

Umgebungsbedingungen

| | |
|---|--|
| Schutzart | IP20 |
| Umgebungstemperatur (Betrieb) | -40 °C ... 70 °C (>55 °C Derating, siehe technische Dokumentation) |
| | -40 °F ... 158 °F (>131 °F Derating, siehe technische Dokumentation) |
| Umgebungstemperatur (Lagerung/Transport) | -40 °C ... 85 °C |
| | -40 °F ... 185 °F |
| Höhenlage | 2000 m |
| Zulässige Luftfeuchtigkeit (Betrieb) | 20 % ... 85 % |
| Zulässige Luftfeuchtigkeit (Lagerung/Transport) | 20 % ... 85 % |
| Schock | 16g, 11 ms |
| Vibration (Betrieb) | nach IEC 60068-2-6: 5g, 10 Hz ... 150 Hz |

Zulassungen

CE

| | |
|------------|------------|
| Zertifikat | CE-konform |
|------------|------------|

ATEX

| | |
|---------------|---|
| Kennzeichnung | Ⓔ II 3 G Ex ec nC IIC T4 Gc |
| Zertifikat | IBExU 15 ATEX B008 X |
| Hinweis | Beachten Sie die besonderen Installationshinweise in der Dokumentation! |

IECEX

| | |
|---------------|--------------------|
| Kennzeichnung | Ex ec nC IIC T4 Gc |
| Zertifikat | IECEX IBE 13.0019X |

Funkzulassung Europa

| | |
|---------|----------------|
| Hinweis | RED 2014/53/EU |
|---------|----------------|

Funkzulassung Südafrika, ICASA

| | |
|---------|--------------|
| Hinweis | TA-2016/1836 |
|---------|--------------|

Funkzulassung Vereinigte Arabische Emirate, TRA

| | |
|------------|---------|
| Zertifikat | ER48068 |
|------------|---------|

Funkzulassung Marokko, ANRT

| | |
|------------|--------------------|
| Zertifikat | MR 15938 ANRT 2018 |
|------------|--------------------|

Schadgastest

| | |
|---------------|----------------------------------|
| Kennzeichnung | ISA-S71.04-1985 G3 Harsh Group A |
|---------------|----------------------------------|

EMV-Daten

| | |
|------------------------------------|---|
| Elektromagnetische Verträglichkeit | Konformität zur EMV-Richtlinie 2014/30/EU |
|------------------------------------|---|

Entladung statischer Elektrizität

| | |
|---------------------|--------------|
| Normen/Bestimmungen | EN 61000-4-2 |
|---------------------|--------------|

Entladung statischer Elektrizität

| | |
|---------------------|----------------------------|
| Kontaktentladung | ± 6 kV (Prüfschärfegrad 3) |
| Luftentladung | ± 8 kV (Prüfschärfegrad 3) |
| Indirekte Entladung | ± 6 kV |
| Bemerkung | Kriterium B |

Elektromagnetisches HF-Feld

| | |
|---------------------|--------------|
| Normen/Bestimmungen | EN 61000-4-3 |
|---------------------|--------------|

Elektromagnetisches HF-Feld

| | |
|-----------------|--------------------------------------|
| Frequenzbereich | 26 MHz ... 3 GHz (Prüfschärfegrad 3) |
| Feldstärke | 10 V/m |
| Bemerkung | Kriterium A |

Schnelle Transienten (Burst)

| | |
|---------------------------------|---|
| Normen/Bestimmungen | EN 61000-4-4 |
| Schnelle Transienten (Burst) | |
| Eingang | ± 2 kV (Prüfschärfegrad 3) |
| Signal | ± 2 kV |
| Bemerkung | Kriterium B |
| Stoßstrombelastung (Surge) | |
| Normen/Bestimmungen | EN 61000-4-5 |
| Stoßstrombelastung (Surge) | |
| Eingang | ± 0,5 kV (symmetrisch) ± 1 kV (asymmetrisch) |
| Signal | ± 1 kV (asymmetrisch) |
| Bemerkung | Kriterium B |
| Leitungsgeführte Beeinflussung | |
| Normen/Bestimmungen | EN 61000-4-6 |
| Leitungsgeführte Beeinflussung | |
| Frequenzbereich | 0,15 MHz ... 80 MHz |
| Bemerkung | Kriterium A |
| Spannung | 10 V |
| Störaussendung | |
| Funkstörstrahlung nach EN 55011 | EN 55016-2-3 Klasse A Einsatzgebiet Industrie |
| Kriterien | |
| Kriterium A | Normales Betriebsverhalten innerhalb der festgelegten Grenzen. |
| Kriterium B | Vorübergehende Beeinträchtigung des Betriebsverhaltens, die das Gerät selbst wieder korrigiert. |

Normen und Bestimmungen

RED

| | |
|---------------------|---|
| Normbezeichnung | SRD 25 ... 1000 MHz, Funkparameter und Messverfahren, RED |
| Normen/Bestimmungen | EN 300220-1 |

RED

| | |
|---------------------|---|
| Normbezeichnung | SRD 25 ... 1000 MHz, harmonisierte Funkanforderungen, RED |
| Normen/Bestimmungen | EN 300220-2 |

RED

| | |
|---------------------|------------------------------|
| Normbezeichnung | EMV für SRD-Funkanlagen, RED |
| Normen/Bestimmungen | EN 301489-3 |

RED

| | |
|---------------------|----------------------------|
| Normbezeichnung | HF-Personenexposition, RED |
| Normen/Bestimmungen | EN/IEC 62311 |

RED

| | |
|---------------------|---------------------------------------|
| Normbezeichnung | Gerätesicherheit für Funkanlagen, RED |
| Normen/Bestimmungen | EN/IEC 62368-1 |

EMV

| | |
|---------------------|--------------------------|
| Normbezeichnung | EMV für Funkanlagen, RED |
| Normen/Bestimmungen | EN 301489-1 |

EMV

| | |
|---------------------|--|
| Normbezeichnung | EMV-Störfestigkeit für industrielle Umgebungen |
| Normen/Bestimmungen | EN/IEC 61000-6-2 |

EMV

| | |
|---------------------|--|
| Normbezeichnung | EMV-Störaussendungen für industrielle Umgebungen |
| Normen/Bestimmungen | EN/IEC 61000-6-4 |

Explosionsfähige Atmosphäre

| | |
|---------------------|---|
| Normbezeichnung | Ex-Bereiche, Grundlegende Anforderungen |
| Normen/Bestimmungen | EN/IEC 60079-0 |

Explosionsfähige Atmosphäre

| | |
|---------------------|------------------------------|
| Normbezeichnung | Ex-Bereiche, Zündschutzart n |
| Normen/Bestimmungen | EN/IEC 60079-15 |

Explosionsfähige Atmosphäre

| | |
|---------------------|---------------------------------|
| Normbezeichnung | Ex-Bereiche, Erhöhte Sicherheit |
| Normen/Bestimmungen | EN/IEC 60079-7 |

RoHS

| | |
|---------------------|--|
| Normbezeichnung | Technische Dokumentation zur Stoffbeschränkung, RoHS |
| Normen/Bestimmungen | EN/IEC 63000 |

Montage

| | |
|-----------------------------|-------------------------------------|
| Montageart | Tragschienenmontage |
| Montagehinweis | auf Normschiene NS 35 nach EN 60715 |
| Einbaulage | beliebig |
| Verwendbare Tragschienenart | Tragschiene: 35 mm |

RAD-868-IFS - Funkmodul

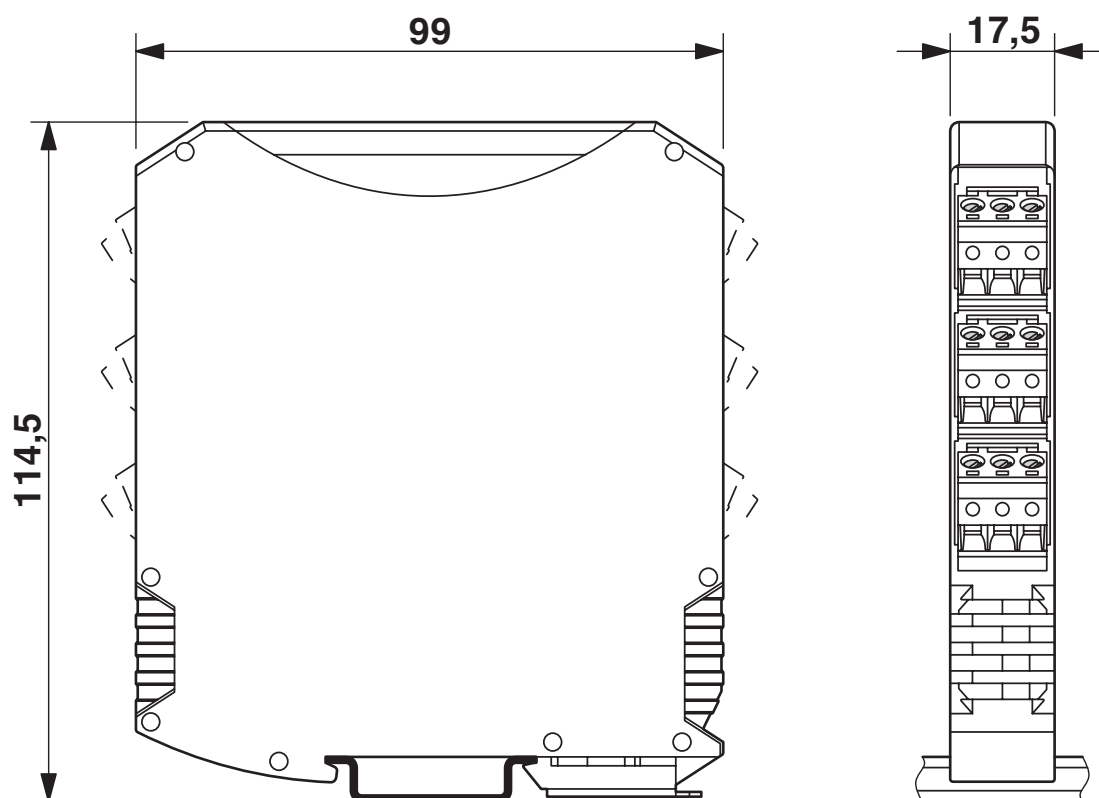
2904909

<https://www.phoenixcontact.com/de/produkte/2904909>



Zeichnungen

Maßzeichnung



Schmale Bauform

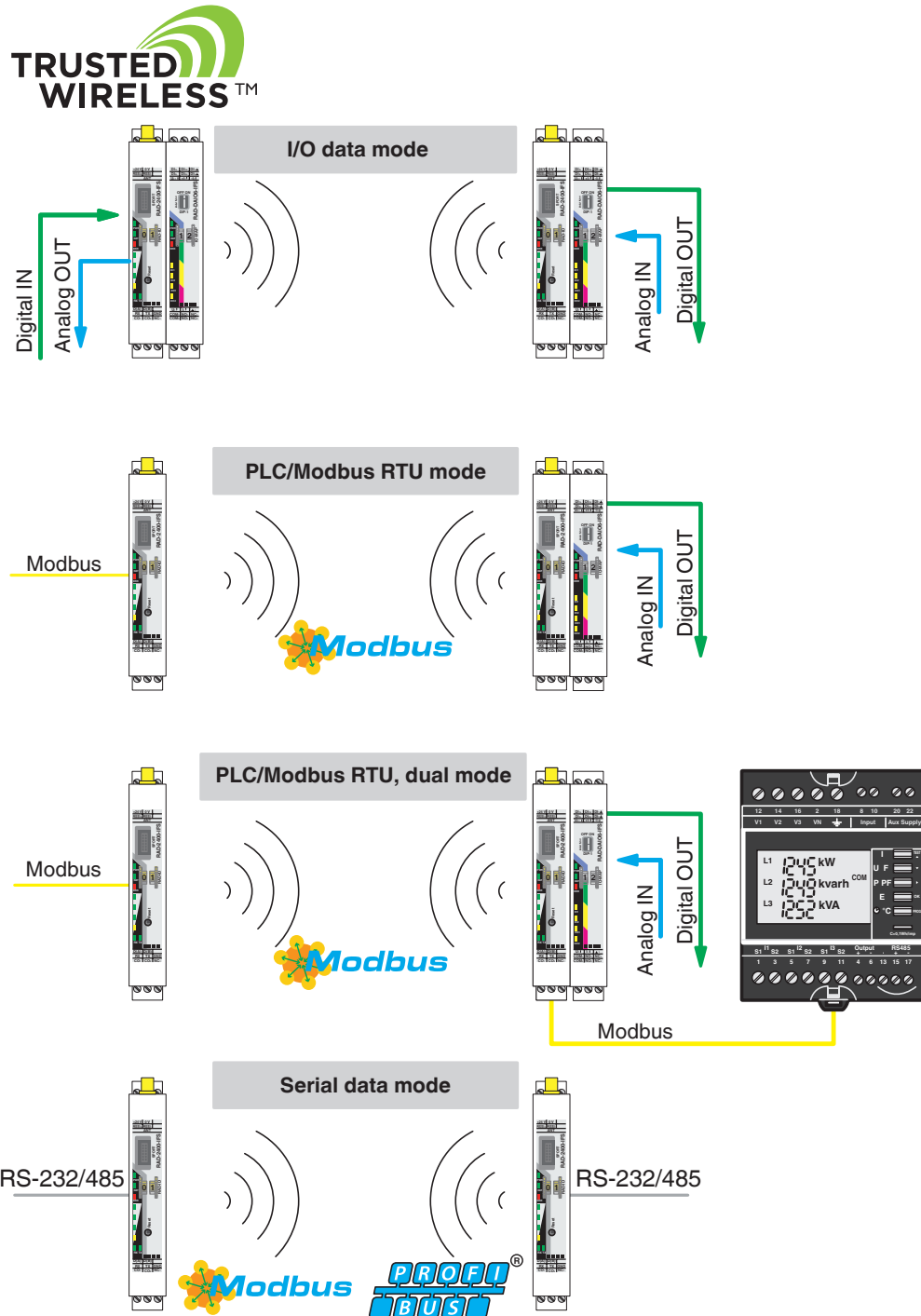
RAD-868-IFS - Funkmodul

2904909

<https://www.phoenixcontact.com/de/produkte/2904909>



Applikationszeichnung



Betriebsarten

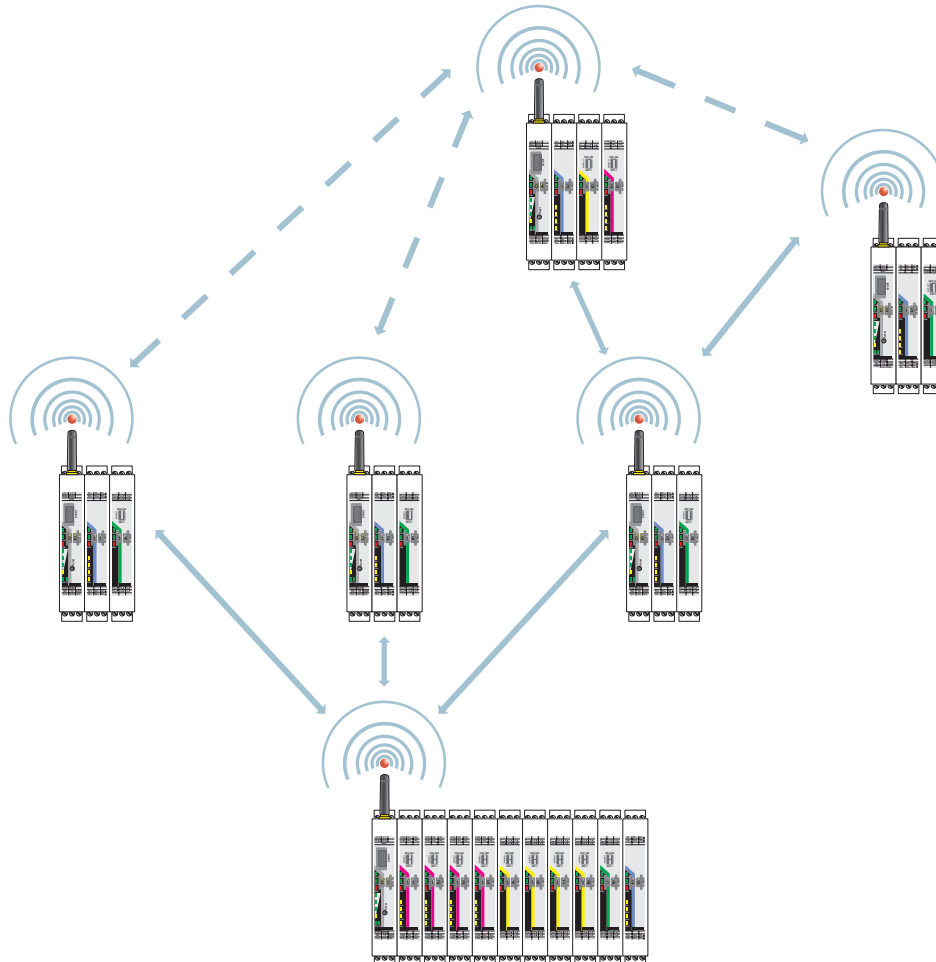
RAD-868-IFS - Funkmodul

2904909

<https://www.phoenixcontact.com/de/produkte/2904909>

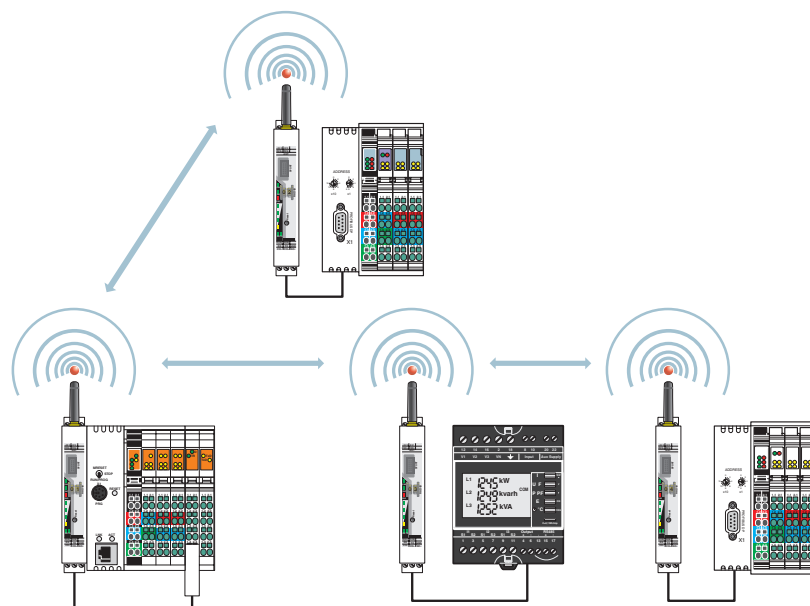


Applikationszeichnung



Funkmodul im I/O-Datenmodus

Applikationszeichnung



Serieller Datenmodus

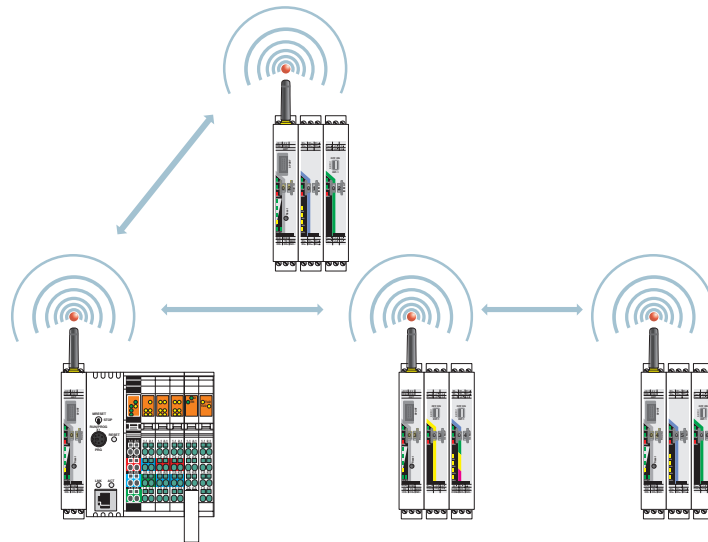
RAD-868-IFS - Funkmodul

2904909

<https://www.phoenixcontact.com/de/produkte/2904909>

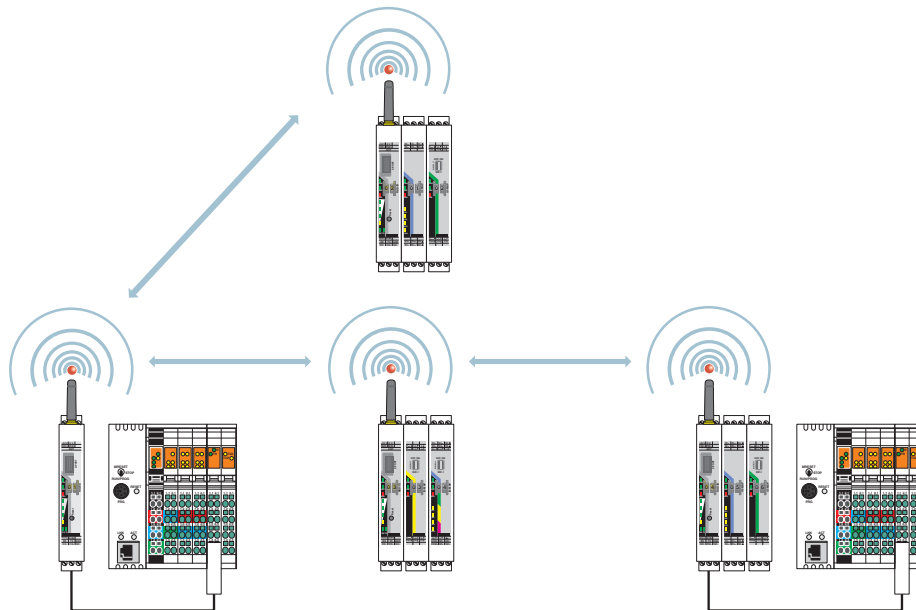


Applikationszeichnung



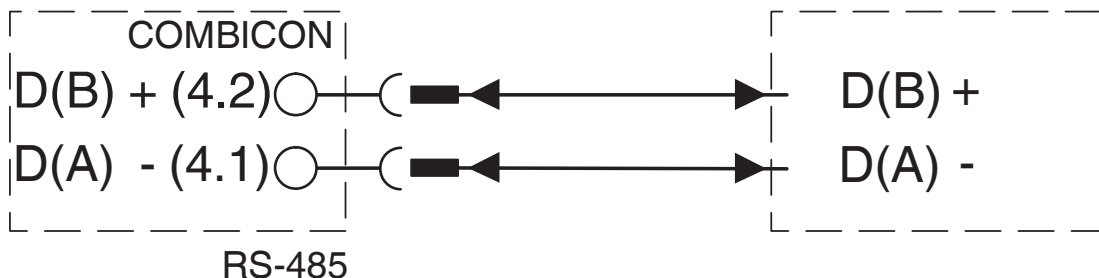
Funkmodul im PLC/Modbus-RTU-Modus

Applikationszeichnung



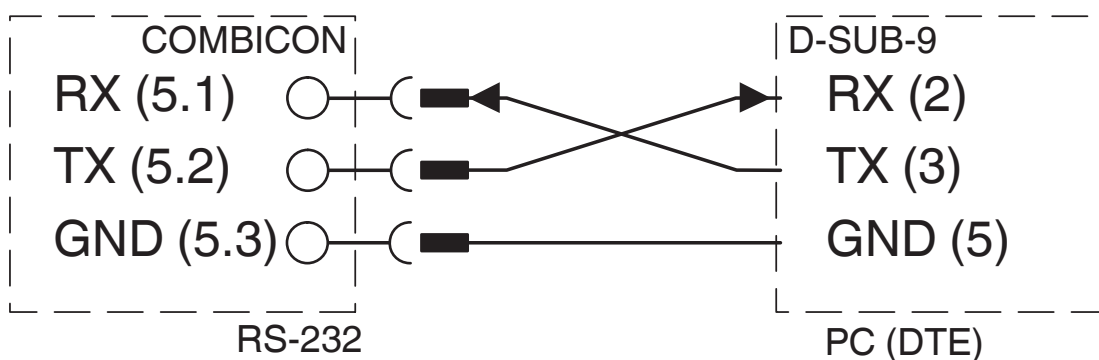
PLC/Modbus-RTU-Dualmodus

Anschlusszeichnung



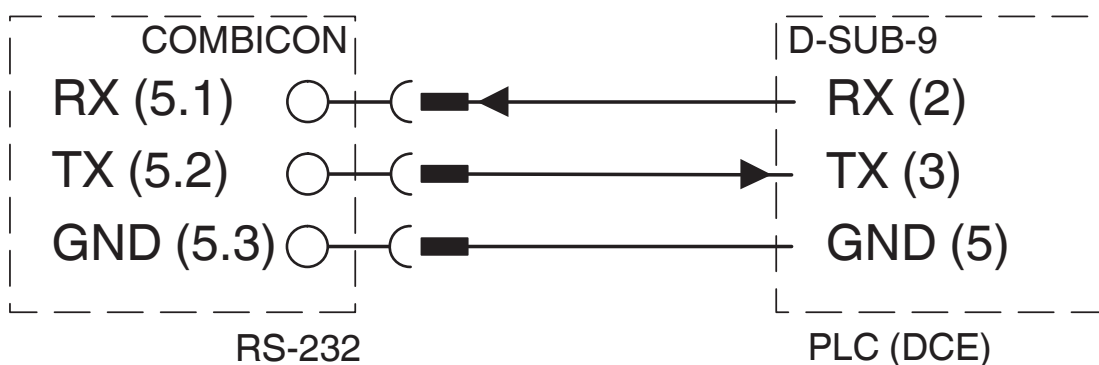
Anschluss RS-485

Anschlusszeichnung



Anschluss RS-232

Anschlusszeichnung



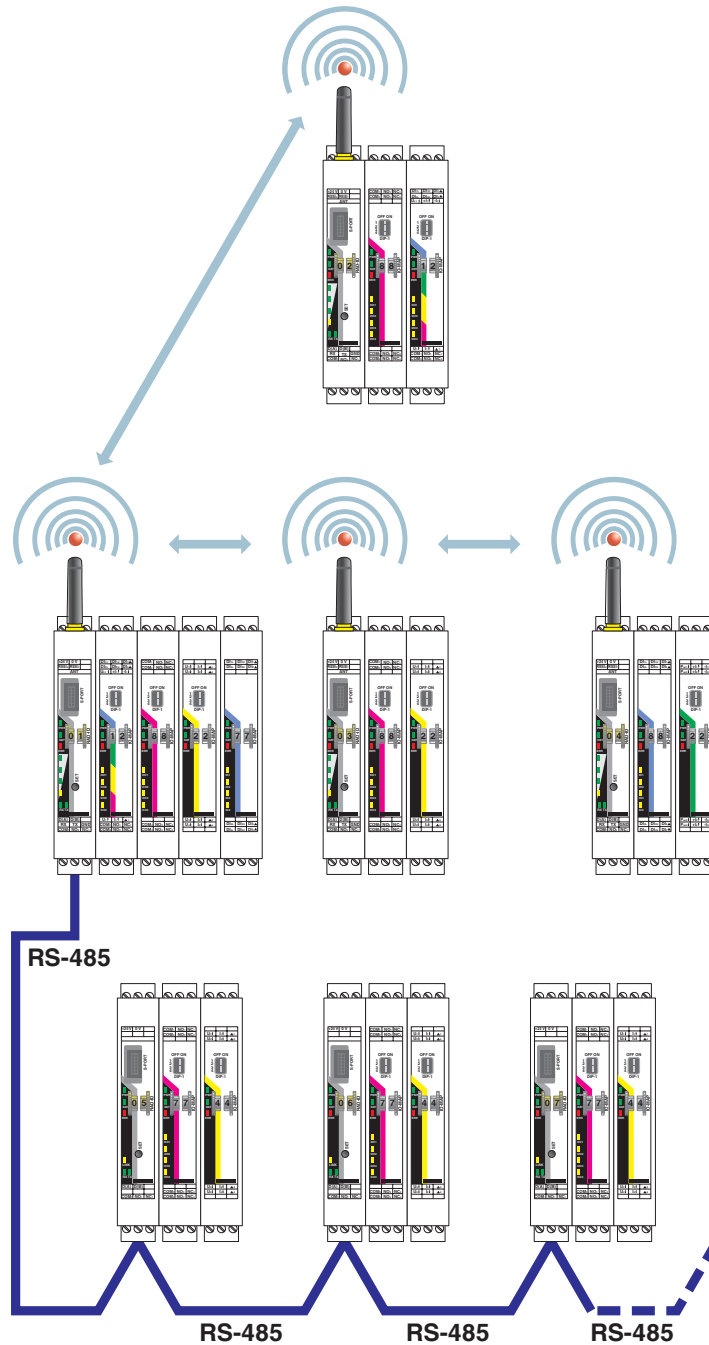
Anschluss RS-232

RAD-868-IFS - Funkmodul

2904909

<https://www.phoenixcontact.com/de/produkte/2904909>

Funktionszeichnung



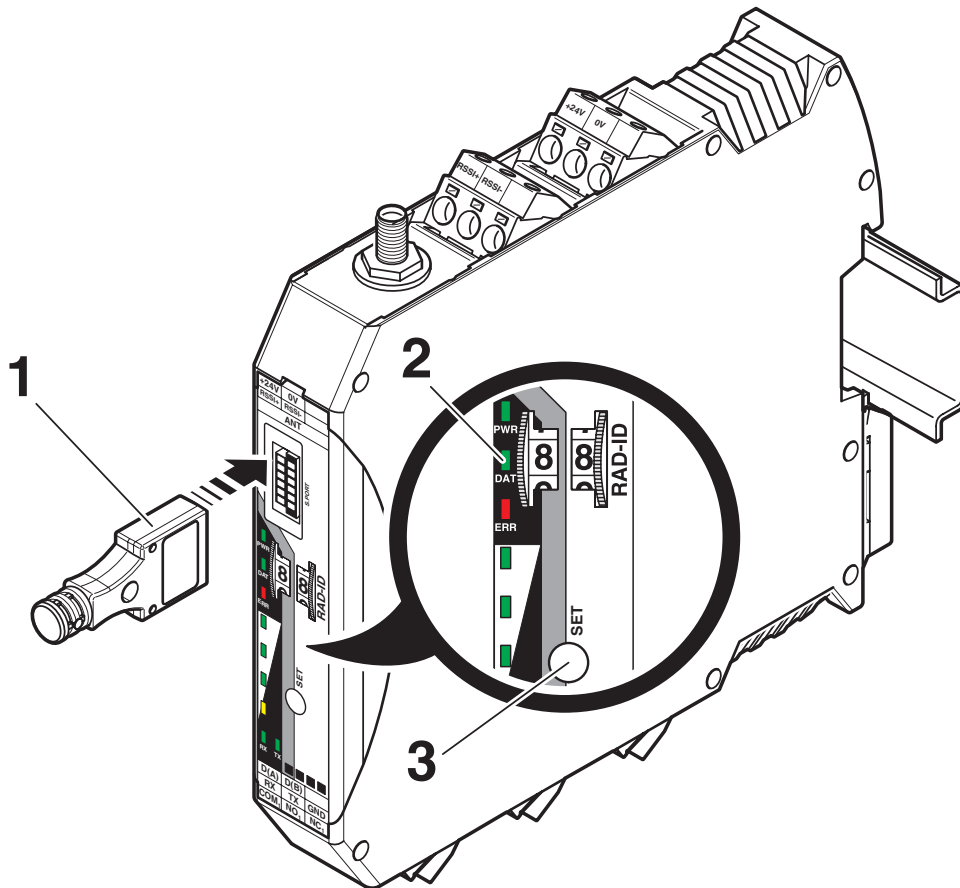
I/O-zu-I/O, Funk und RS-485

RAD-868-IFS - Funkmodul

2904909

<https://www.phoenixcontact.com/de/produkte/2904909>

Schemazeichnung



Konfiguration über CONFSTICK

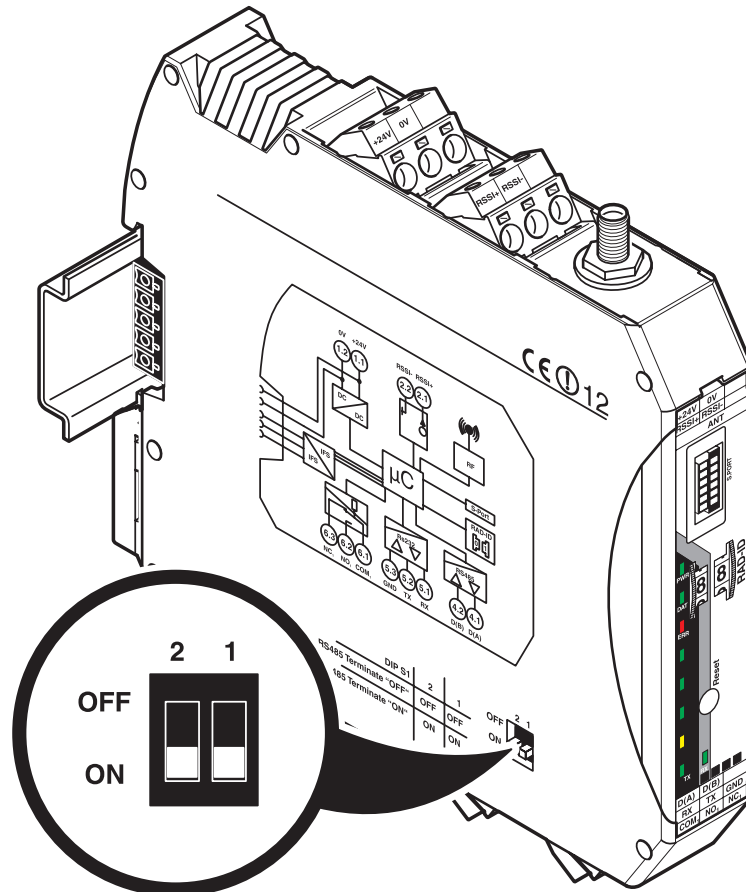
RAD-868-IFS - Funkmodul

2904909

<https://www.phoenixcontact.com/de/produkte/2904909>



Schemazeichnung



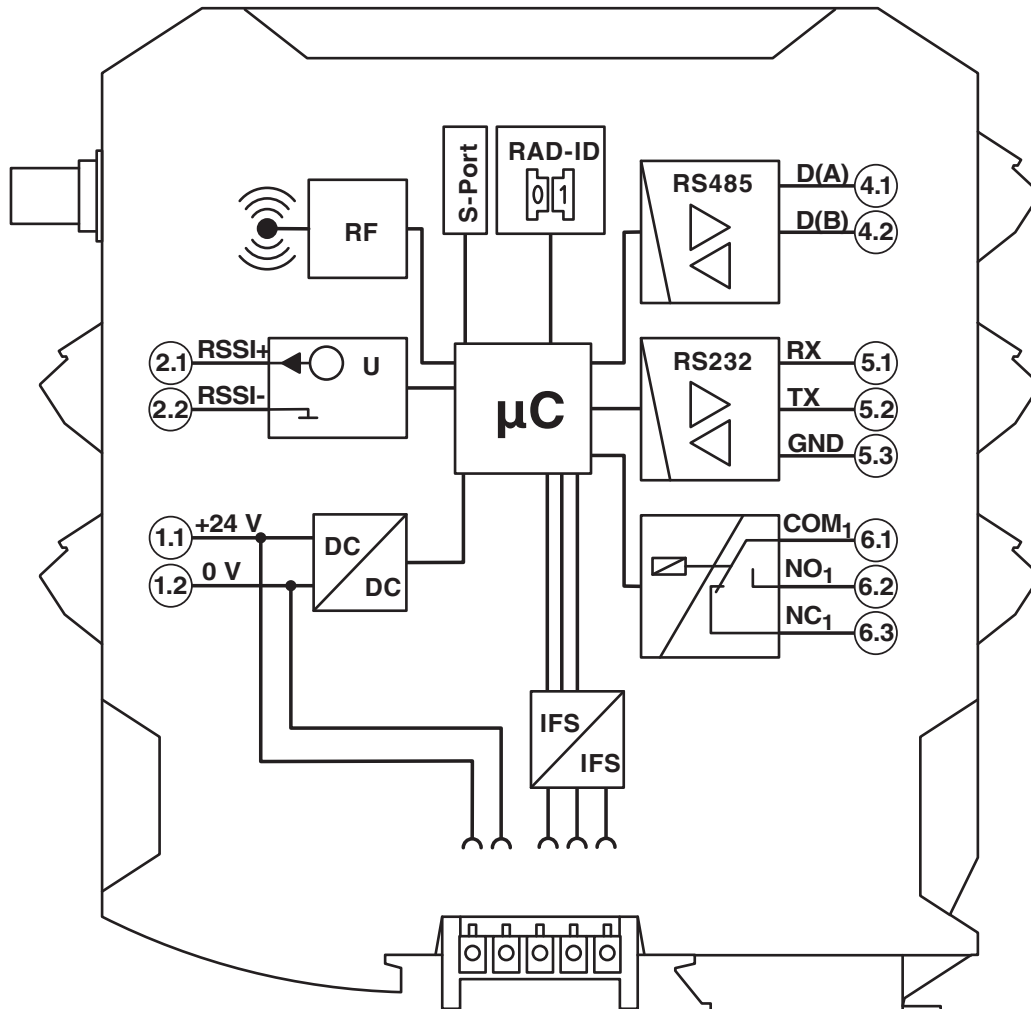
DIP-Schalter

RAD-868-IFS - Funkmodul

2904909

<https://www.phoenixcontact.com/de/produkte/2904909>

Schaltplan



Prinzipschaltbild

RAD-868-IFS - Funkmodul

2904909

<https://www.phoenixcontact.com/de/produkte/2904909>



Zulassungen

📄 Zum Herunterladen von Zertifikaten, besuchen Sie die Produktdetailseite: <https://www.phoenixcontact.com/de/produkte/2904909>



IECEx

Zulassungs-ID: IECEx IBE 13.0019X



ATEX

Zulassungs-ID: IBEU15ATEXB008 X

Klassifikationen

ECLASS

| | |
|-------------|----------|
| ECLASS-13.0 | 19170501 |
| ECLASS-15.0 | 19170501 |

ETIM

| | |
|-----------|----------|
| ETIM 10.0 | EC000816 |
|-----------|----------|

UNSPSC

| | |
|-------------|----------|
| UNSPSC 21.0 | 43222600 |
|-------------|----------|

Environmental product compliance

EU RoHS

| | |
|--|--------------------|
| Erfüllt die Anforderungen nach RoHS-Richtlinie | Ja |
| Ausnahmeregelungen soweit bekannt | 6(c), 7(a), 7(c)-I |

China RoHS

| | |
|--|--|
| Environment friendly use period (EFUP) | EFUP-50 |
| | Eine artikelbezogene China RoHS Deklarationstabelle finden Sie im Downloadbereich zum jeweiligen Artikel unter „Herstellereklärung“. Für alle Artikel mit EFUP-E wird keine China RoHS Deklarationstabelle ausgestellt und benötigt. |

EU REACH SVHC

| | |
|---|---|
| Hinweis auf REACH-Kandidatenstoff (CAS-Nr.) | Lead(CAS-Nr.: 7439-92-1) |
| | 6,6'-di-tert-butyl-2,2'-methylenedi-p-cresol(CAS-Nr.: 119-47-1) |
| SCIP | a68f9607-68f2-4121-9d68-c651fb4e21c3 |