

PP-H 2,5/1-L BU - Stecker



3210075

<https://www.phoenixcontact.com/de/produkte/3210075>

Bitte beachten Sie, dass die in diesem PDF-Dokument angezeigten Daten aus unserem Online-Katalog generiert wurden. Bitte finden Sie die vollständigen Daten in der Benutzer-Dokumentation. Es gelten unsere Allgemeinen Nutzungsbedingungen für Downloads.



Stecker, Nennspannung: 500 V, Nennstrom: 24 A, Anzahl der Anschlüsse: 1, Polzahl: 1, Anschlussart: Push-in-Anschluss, Bemessungsquerschnitt: 2,5 mm², 1. Etage, Querschnitt: 0,14 mm² - 4 mm², Farbe: blau

Produktbeschreibung

Steckerelement links, Gehäuse links ohne Rastzapfen, rechts geöffnet ohne Deckel

Ihre Vorteile

- Großflächige Beschriftungsmöglichkeit
- Mit den selbstkonfektionierbaren Push-in Technology COMBI-Steckern ist für jede Aufgabenstellung eine Lösung vorhanden, die vom Anwender selbst realisiert werden kann
- Geprüft für Bahnanwendungen

Kaufmännische Daten

| | |
|--|---------------|
| Artikelnummer | 3210075 |
| Verpackungseinheit | 50 Stück |
| Mindestbestellmenge | 50 Stück |
| Verkaufsschlüssel | BA |
| Produktschlüssel | BE2244 |
| GTIN | 4046356333481 |
| Gewicht pro Stück (inklusive Verpackung) | 3,44 g |
| Gewicht pro Stück (exklusive Verpackung) | 3,38 g |
| Zolltarifnummer | 85366990 |
| Ursprungsland | PL |

Technische Daten

Hinweise

| | |
|---------------------|--|
| Hinweis zum Betrieb | COMBI-Steckverbinder sind gemäß IEC 61984 Steckverbinder ohne Schaltleistung und im bestimmungsgemäßen Gebrauch last- und spannungsfrei zu stecken oder zu trennen |
|---------------------|--|

Artikeleigenschaften

| | |
|-----------------------|----------------|
| Produkttyp | Klemmenstecker |
| Anwendungsbereich | Bahnindustrie |
| | Maschinenbau |
| | Anlagenbau |
| Polzahl | 1 |
| Rastermaß | 5,2 mm |
| Anzahl der Anschlüsse | 1 |
| Anzahl der Reihen | 1 |
| Potenziale | 1 |

Isolationseigenschaften

| | |
|------------------------|-----|
| Überspannungskategorie | III |
| Verschmutzungsgrad | 3 |

Elektrische Eigenschaften

| | |
|--|--------|
| Bemessungsstoßspannung | 6 kV |
| Maximale Verlustleistung bei Nennbedingung | 0,77 W |

Anschlussdaten

| | |
|---------------------------------|---------------------|
| Anzahl der Anschlüsse pro Etage | 1 |
| Nennquerschnitt | 2,5 mm ² |

1. Etage

| | |
|--|--|
| Anschlussart | Push-in-Anschluss |
| Abisolierlänge | 8 mm ... 10 mm |
| Lehrdorn | A3 |
| Anschluss gemäß Norm | IEC 61984 |
| Leiterquerschnitt starr | 0,14 mm ² ... 4 mm ² |
| Leiterquerschnitt AWG | 26 ... 12 (umgerechnet nach IEC) |
| Leiterquerschnitt flexibel | 0,14 mm ² ... 2,5 mm ² |
| Leiterquerschnitt flexibel [AWG] | 26 ... 14 (umgerechnet nach IEC) |
| Leiterquerschnitt flexibel (Aderendhülse ohne Kunststoffhülse) | 0,14 mm ² ... 2,5 mm ² |
| Leiterquerschnitt flexibel (Aderendhülse mit Kunststoffhülse) | 0,14 mm ² ... 2,5 mm ² |
| 2 Leiter gleichen Querschnitts flexibel m. TWIN-Aderendhülse mit Kunststoffhülse | 0,5 mm ² |
| Nennquerschnitt | 2,5 mm ² |
| Nennstrom | 24 A |

PP-H 2,5/1-L BU - Stecker



3210075

<https://www.phoenixcontact.com/de/produkte/3210075>

| | |
|-------------------------|--|
| Belastungsstrom maximal | 24 A (bei 4 mm ² Leiterquerschnitt) |
| Nennspannung | 500 V |

1. Etage Anschlussquerschnitte direkt steckbar

| | |
|--|--|
| Leiterquerschnitt starr | 0,34 mm ² ... 4 mm ² |
| Leiterquerschnitt flexibel (Aderendhülse ohne Kunststoffhülse) | 0,34 mm ² ... 2,5 mm ² |
| Leiterquerschnitt flexibel (Aderendhülse mit Kunststoffhülse) | 0,34 mm ² ... 2,5 mm ² |

Maße

| | |
|-----------|---------|
| Breite | 5,2 mm |
| Höhe | 15,8 mm |
| Tiefe | 40,2 mm |
| Rastermaß | 5,2 mm |

Materialangaben

| | |
|--|-----------------|
| Farbe | blau (RAL 5015) |
| Brennbarkeitsklasse nach UL 94 | V0 |
| Isolierstoffgruppe | I |
| Isolierstoff | PA |
| Statischer Isolierstoffeinsatz in Kälte | -60 °C |
| Temperatur Index Isolierstoff (DIN EN 60216-1 (VDE 0304-21)) | 130 °C |
| Relativer Isolierstoff Temperatur Index (Elec., UL 746 B) | 130 °C |
| Brandschutz für Schienenfahrzeuge (DIN EN 45545-2) R22 | HL 1 - HL 3 |
| Brandschutz für Schienenfahrzeuge (DIN EN 45545-2) R23 | HL 1 - HL 3 |
| Brandschutz für Schienenfahrzeuge (DIN EN 45545-2) R24 | HL 1 - HL 3 |
| Brandschutz für Schienenfahrzeuge (DIN EN 45545-2) R26 | HL 1 - HL 3 |
| Wärmeabgabe kalorimetrisch NFPA 130 (ASTM E 1354) | 28 MJ/kg |
| Oberflächen Flammbarkeit NFPA 130 (ASTM E 162) | bestanden |
| Spezifisch optische Rauchgasdichte NFPA 130 (ASTM E 662) | bestanden |
| Rauchgastoxizität NFPA 130 (SMP 800C) | bestanden |

Mechanische Eigenschaften

Mechanische Daten

| | |
|-------------------|------|
| Offene Seitenwand | Nein |
|-------------------|------|

Umwelt- und Lebensdauerbedingungen

Umgebungsbedingungen

| | |
|---|---|
| Umgebungstemperatur (Betrieb) | -60 °C (max. Betriebstemperatur siehe Deratingkurve) |
| Umgebungstemperatur (Lagerung/Transport) | -25 °C ... 60 °C (für kurze Zeit, nicht über 24 h, -60 °C bis +70 °C) |
| Umgebungstemperatur (Montage) | -5 °C ... 70 °C |
| Umgebungstemperatur (Betätigung) | -5 °C ... 70 °C |
| Zulässige Luftfeuchtigkeit (Betrieb) | 20 % ... 90 % |
| Zulässige Luftfeuchtigkeit (Lagerung/Transport) | 30 % ... 70 % |

PP-H 2,5/1-L BU - Stecker



3210075

<https://www.phoenixcontact.com/de/produkte/3210075>

Normen und Bestimmungen

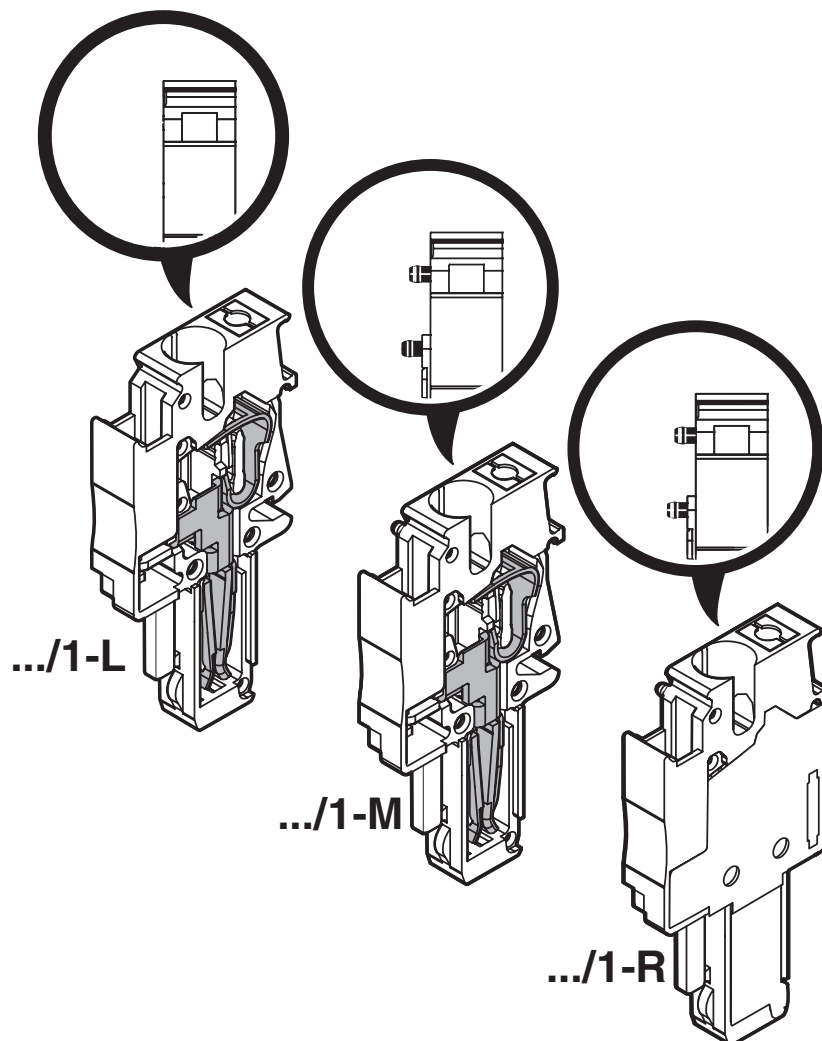
| | |
|----------------------|-----------|
| Anschluss gemäß Norm | IEC 61984 |
|----------------------|-----------|

Montage

| | |
|----------------|--|
| Montagehinweis | Für die einfache Verrastung der selbstkonfektionierbaren COMBI-Stecker- und Kupplungselemente wird die Verwendung eines Parallelpresswerkzeugs empfohlen |
|----------------|--|

Zeichnungen

Schemazeichnung



Diagramm



Schaltplan



PP-H 2,5/1-L BU - Stecker





3210075

<https://www.phoenixcontact.com/de/produkte/3210075>

Zulassungen


☞ Zum Herunterladen von Zertifikaten, besuchen Sie die Produktdetailseite: <https://www.phoenixcontact.com/de/produkte/3210075>

|  CSA Zulassungs-ID: 158887 | | | | |
|---|--------------------|-----------------|-----------------|---------------------------|
| | Nennspannung U_N | Nennstrom I_N | Querschnitt AWG | Querschnitt mm^2 |
| B | 300 V | 20 A | 26 - 12 | - |
| C | 300 V | 20 A | 26 - 12 | - |

|  cULus Recognized Zulassungs-ID: E60425 | | | | |
|--|--------------------|-----------------|-----------------|---------------------------|
| | Nennspannung U_N | Nennstrom I_N | Querschnitt AWG | Querschnitt mm^2 |
| B | 300 V | 20 A | 26 - 12 | - |
| C | 300 V | 20 A | 26 - 12 | - |
| D | 600 V | 5 A | 26 - 12 | - |

|  LR Zulassungs-ID: LR2371832TA | |
|---|--|
|---|--|

| ClassNK NK Zulassungs-ID: 14ME0912 | |
|---|--|
|---|--|

|  BV Zulassungs-ID: 25278/C1 BV | |
|---|--|
|---|--|

| ABS Zulassungs-ID: 21-2192245-PDA | |
|---|--|
|---|--|

| DNV Zulassungs-ID: TAE000010T | |
|---|--|
|---|--|

|  EAC Zulassungs-ID: KZ7500651131219505 | |
|---|--|
|---|--|

PP-H 2,5/1-L BU - Stecker

3210075

<https://www.phoenixcontact.com/de/produkte/3210075>



PP-H 2,5/1-L BU - Stecker

3210075

<https://www.phoenixcontact.com/de/produkte/3210075>



Klassifikationen

ECLASS

| | |
|-------------|----------|
| ECLASS-13.0 | 27250306 |
| ECLASS-15.0 | 27250306 |

ETIM

| | |
|-----------|----------|
| ETIM 10.0 | EC002021 |
|-----------|----------|

UNSPSC

| | |
|-------------|----------|
| UNSPSC 21.0 | 39121400 |
|-------------|----------|

PP-H 2,5/1-L BU - Stecker

3210075

<https://www.phoenixcontact.com/de/produkte/3210075>



Environmental product compliance

EU RoHS

| | |
|--|------------------------------|
| Erfüllt die Anforderungen nach RoHS-Richtlinie | Ja, Keine Ausnahmeregelungen |
|--|------------------------------|

China RoHS

| | |
|--|---|
| Environment friendly use period (EFUP) | EFUP-E |
| | Keine Gefahrstoffe über den Grenzwerten |

EU REACH SVHC

| | |
|---|--|
| Hinweis auf REACH-Kandidatenstoff (CAS-Nr.) | Kein Stoff mit einem Massenanteil von mehr als 0,1 % |
|---|--|

Phoenix Contact 2026 © - Alle Rechte vorbehalten

<https://www.phoenixcontact.com>

PHOENIX CONTACT Deutschland GmbH

Flachmarktstraße 8

D-32825 Blomberg

+49 52 35/3-1 20 00

info@phoenixcontact.de