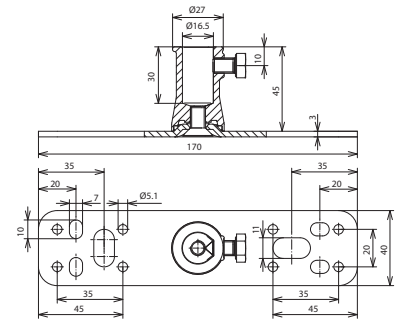


BP BB16 V2A ZG (106 127)



Maßbild BP BB16 V2A ZG

Typ	BP BB16 V2A ZG
Art.-Nr.	106 127
Werkstoff Befestigungsplatte	NIRO
Werkstoff Befestigungsbuchse	ZG
Befestigung	[8x] Ø5,1 / [4x] 7 x 10 / [2x] 11 x 20 mm
Abmessung	170 x 40 x 3 mm
Schraube	T M8 x 12 mm
Werkstoff Schraube	NIRO
Stammdaten	
Nettogewicht	228.000 g/st
Zolltarifnummer (Komb. Nomenklatur EU)	85389099
GTIN (EAN)	4013364093317
VPE	20 ST

Änderungen in Form und Technik, bei Maßen, Gewichten und Werkstoffen behalten wir uns im Sinne des Fortschrittes der Technik vor. Die Abbildungen sind unverbindlich.