

SAC-2P-SUSMS/10,0-PUR - Sensor-/Aktor-Kabel



1410756

<https://www.phoenixcontact.com/de/produkte/1410756>

Bitte beachten Sie, dass die in diesem PDF-Dokument angezeigten Daten aus unserem Online-Katalog generiert wurden. Bitte finden Sie die vollständigen Daten in der Benutzer-Dokumentation. Es gelten unsere Allgemeinen Nutzungsbedingungen für Downloads.



Sensor-/Aktor-Kabel, 2-polig, PUR halogenfrei, schwarzgrau RAL 7021, Stecker gerade Superseal Clipverriegelung, Kodierung: A, auf freies Leitungsende, Kabellänge: 10 m

Kaufmännische Daten

Artikelnummer	1410756
Verpackungseinheit	1 Stück
Mindestbestellmenge	1 Stück
Verkaufsschlüssel	AI
Produktschlüssel	AF1DWA
GTIN	4046356924450
Gewicht pro Stück (inklusive Verpackung)	355,9 g
Gewicht pro Stück (exklusive Verpackung)	355,9 g
Zolltarifnummer	85444290
Ursprungsland	DE

Technische Daten

Artikeleigenschaften

Produkttyp	Sensor-/Aktor-Kabel
Anwendung	Mobilhydraulik
Polzahl	2
Anzahl der Kabelabgänge	1
Geschirmt	nein
Kodierung	A

Materialangaben

Brennbarkeitsklasse nach UL 94	HB
Material Dichtung	Silikon
Material Griffkörper	TPU
Material Kontakt	CuZn
Material Kontaktoberfläche	vernickelt
Material Kontaktträger	PA 6.6
Material Verschraubung	nicht vorhanden

Elektrische Eigenschaften

Isolationswiderstand	$\geq 100 \text{ M}\Omega$
Nennspannung U_N	24 V AC
	24 V DC
Nennstrom I_N	8 A

Signalisierung

Statusanzeige	nein
Statusanzeige vorhanden	nein

Steckverbinder

Anschluss 1

Bauform	Stecker gerade Superseal Clipverriegelung
Polzahl	2
Verriegelungsart	Clipverriegelung
Kodierungsart	A

Anschluss 2

Bauform	freies Leitungsende
---------	---------------------

Kabel / Leitung

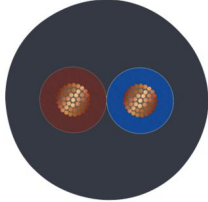
Leitungslänge	10 m
---------------	------

PUR halogenfrei schwarz [PUR]

SAC-2P-SUSMS/10,0-PUR - Sensor-/Aktor-Kabel

1410756

<https://www.phoenixcontact.com/de/produkte/1410756>

Maßzeichnung	
Leitungsgewicht	33 kg/km
UL AWM Style	20549 / 10493 (80 °C / 300 V)
Polzahl	2
Geschirmt	nein
Leitungstyp	PUR halogenfrei schwarz [PUR]
Leiteraufbau Signalleitung	42x 0,15 mm
AWG Signalleitung	18
Leitungsquerschnitt	2x 0,75 mm ² (Signalleitung)
Aderdurchmesser inklusive Isolierung	1,69 mm ±0,05 mm (Signalleitung)
Leitungsaußendurchmesser	4,80 mm ±0,15 mm
Außenmantel, Material	PUR
Außenmantel, Farbe	schwarzgrau RAL 7021
Material Leiter	blanke Cu-Litze
Material Aderisolation	PP
Einzelader, Farbe	braun, blau
Wandstärke Isolierung	≥ 0,21 mm
Wandstärke Außenmantel	≥ 0,38 mm
Gesamtverseilung	2 Adern längsverseilt
Leiterwiderstand max.	≤ 26 Ω/km (bei 20 °C)
Isolationswiderstand	≥ 1 GΩ*km (bei 20 °C)
Nennspannung Kabel	≤ 300 V AC
Prüfspannung	≥ 3000 V AC (Spark Test)
Mindestbiegeradius, fest verlegt	5 x D
Mindestbiegeradius, flexibel verlegt	10 x D
Kleinster Biegeradius, fest verlegt	24 mm
Kleinster Biegeradius, beweglich verlegt	48 mm
Dynamische Belastbarkeit (Biegen)	Biegezyklen maximal: 4000000, Biegeradius: 48 mm, Verfahrweg: 10 m, Verfahrgeschwindigkeit: 3 m/s, Beschleunigung: 10 m/s ²
Halogenfreiheit	nach DIN VDE 0472 Teil 815 nach DIN EN 50267-2-1
Flammwidrigkeit	nach UL 758/1581 (horizontal) nach UL 758/1581 FT2 nach DIN EN 60332-2-2
Ölbeständigkeit	nach DIN EN 60811-2-1, 168 h bei 100 °C nach UL 758, 168 h bei 60 °C

SAC-2P-SUSMS/10,0-PUR - Sensor-/Aktor-Kabel



1410756

<https://www.phoenixcontact.com/de/produkte/1410756>

Sonstige Beständigkeit	hydrolyse- und mikrobebeständig
	bedingt UV beständig (nach DIN EN ISO 4892-2-A)
	adhäsionsarm
	abriebfest
Besondere Eigenschaften	flexibel
	schleppkettentauglich
Umgebungstemperatur (Betrieb)	-40 °C ... 80 °C (Kabel, feste Verlegung)
	-25 °C ... 80 °C (Kabel, bewegliche Verlegung)

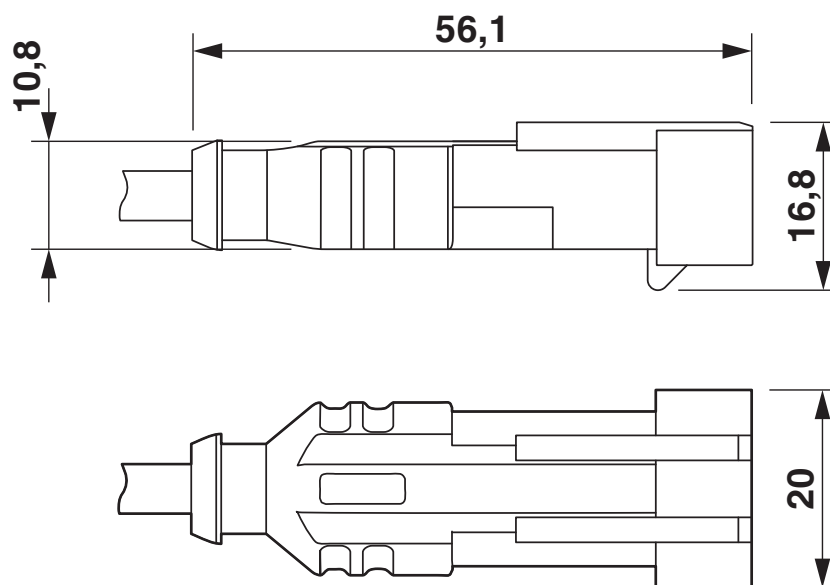
Umwelt- und Lebensdauerbedingungen

Umgebungsbedingungen

Schutzart	IP67
	IP69K
Umgebungstemperatur (Betrieb) (Stecker/Buchse)	-20 °C ... 85 °C (Superseal)

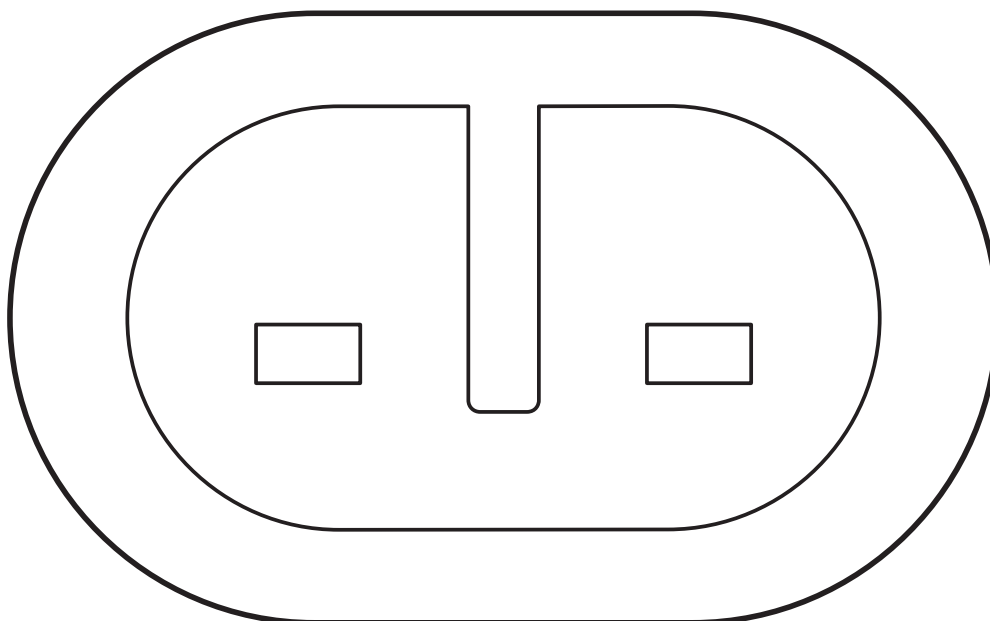
Zeichnungen

Maßzeichnung



Superseal, Stecker, Drauf- und Seitenansicht

Schemazeichnung



Polbild Stecker Super Seal, 2-polig

1410756

<https://www.phoenixcontact.com/de/produkte/1410756>

Schaltplan



Kontaktbelegung des Super Seal-Steckers

SAC-2P-SUSMS/10,0-PUR - Sensor-/Aktor-Kabel



1410756

<https://www.phoenixcontact.com/de/produkte/1410756>

Zulassungen

📄 Zum Herunterladen von Zertifikaten, besuchen Sie die Produktdetailseite: <https://www.phoenixcontact.com/de/produkte/1410756>



EAC-RoHS

Zulassungs-ID: RU D-DE.HB35.B.00387

1410756

<https://www.phoenixcontact.com/de/produkte/1410756>

Klassifikationen

ECLASS

ECLASS-13.0	27060311
ECLASS-15.0	27060311

ETIM

ETIM 10.0	EC001855
-----------	----------

UNSPSC

UNSPSC 21.0	26121600
-------------	----------

1410756

<https://www.phoenixcontact.com/de/produkte/1410756>

Environmental product compliance

EU RoHS

Erfüllt die Anforderungen nach RoHS-Richtlinie	Ja, Keine Ausnahmeregelungen
--	------------------------------

China RoHS

Environment friendly use period (EFUP)	EFUP-E
	Keine Gefahrstoffe über den Grenzwerten

EU REACH SVHC

Hinweis auf REACH-Kandidatenstoff (CAS-Nr.)	Kein Stoff mit einem Massenanteil von mehr als 0,1 %
---	--

Phoenix Contact 2026 © - Alle Rechte vorbehalten
<https://www.phoenixcontact.com>

PHOENIX CONTACT Deutschland GmbH
Flachmarktstraße 8
D-32825 Blomberg
+49 52 35/3-1 20 00
info@phoenixcontact.de