

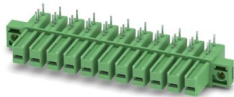
IPC 5/11-GFU-7,62 - Carcasa de base para placa de circuito impreso



1708802

<https://www.phoenixcontact.com/es/productos/1708802>

Tenga en cuenta que los datos mostrados en este documento PDF se generaron a partir de nuestro catálogo online. Por favor, encontrará todos los datos en la documentación del usuario. Prevalecen nuestras condiciones generales de uso para descargas.



Carcasa base placa de circuito impreso, sección nominal: 6 mm², color: verde, corriente nominal: 32 A, tensión nominal (III/2): 630 V, superficie de contacto: Sn, tipo de conexión del contacto: Hembra, número de potenciales: 11, número de filas: 1, número de polos: 11, número de conexiones: 11, familia de artículos: IPC 5/..-GFU, paso: 7,62 mm, montaje: Soldadura por ola, disposición de pines: Disposición de pines lineal, longitud del pin [P]: 5 mm, número de pines de soldadura por potencial: 3, sistema enchufable: COMBICON PC 5, Orientación de la cara enchufable: invertido, bloqueo: Bloqueo por tornillo, tipo de sujeción: Sujeción aérea (rosca), tipo de embalaje: empaquetado en caja

Sus ventajas

- El principio de montaje conocido permite el uso universal
- Máxima flexibilidad en el diseño del equipo: una regleta básica para conectores con distintas tecnologías de conexión
- Carcasa de base invertida con contactos hembra para salidas del equipo protegidas contra contacto de los dedos o conexiones placa-placa
- Brida atornillable que ofrece máxima estabilidad mecánica
- El resorte de acero integrado para seguridad adicional con oscilaciones de temperatura y potencia

Datos comerciales

Código de artículo	1708802
Unidad de embalaje	50 Unidades
Cantidad mínima de pedido	50 Unidades
Clave de venta	AADSCD
Clave de producto	AADSCD
GTIN	4046356089722
Peso por unidad (incluido el embalaje)	32,9 g
Peso por unidad (sin incluir el embalaje)	31,22 g
Número de tarifa arancelaria	85366990
País de origen	PL

IPC 5/11-GFU-7,62 - Carcasa de base para placa de circuito impreso



1708802

<https://www.phoenixcontact.com/es/productos/1708802>

Datos técnicos

Propiedades del artículo

Tipo de producto	Carcasa base placa de circuito impreso
Familia de productos	IPC 5/..-GFU
Línea de productos	COMBICON Connectors L
Construcción	Invertido
Número de polos	11
Paso	7,62 mm
Número de conexiones	11
Número de filas	1
Número de potenciales	11
Tipo de montaje	Sujeción aérea (rosca)
Diseño del pin	Disposición de pines lineal
Número de pines de soldadura por potencial	3

Propiedades eléctricas

Propiedades

Corriente nominal I_N	32 A
Tensión nominal U_N	630 V
Tensión de dimensionamiento (III/3)	630 V
Tensión transitoria de dimensionamiento (III/3)	6 kV
Tensión de dimensionamiento (III/2)	630 V
Tensión transitoria de dimensionamiento (III/2)	6 kV
Tensión nominal (II/2)	1000 V
Tensión transitoria de dimensionamiento (II/2)	6 kV

Montaje

Tipo de montaje	Soldadura por ola
Diseño del pin	Disposición de pines lineal

Brida

Par de apriete	0,3 Nm ... 0,7 Nm
----------------	-------------------

Datos del material

Datos del material - contacto

Observación	Conforme a WEEE/RoHS, sin filamentos según IEC 60068-2-82/JEDEC JESD 201
Material contacto	Aleación de Cu
Características de la superficie	estañado de fundición maleable
Superficie de metal área de contacto (capa superior)	Estaño (4 μ m - 8 μ m Sn)
Superficie de metal área de soldadura (capa superior)	Estaño (4 μ m - 8 μ m Sn)

IPC 5/11-GFU-7,62 - Carcasa de base para placa de circuito impreso

1708802

<https://www.phoenixcontact.com/es/productos/1708802>

Datos del material - carcasa

Color (Carcasa)	verde (6021)
Material aislante	PA
Grupo material aislante	I
CTI según IEC 60112	600
Clase de inflamabilidad según UL 94	V0
Número de inflamabilidad de filamentos incandescentes GWFI según EN 60695-2-12	850
Temperatura de inflamación de filamentos incandescentes GWIT según EN 60695-2-13	775
Temperatura del ensayo de la dureza por bolas según EN 60695-10-2	125 °C

Notas

Observación referente al funcionamiento	Según la norma DIN EN 61984, los conectores COMBICON son conectores sin potencia de conmutación (COC). En caso de un uso conforme a lo prescrito, estos no deben enchufarse ni desenchufarse bajo tensión ni bajo carga.
---	--

Dimensiones

Esquema de dimensiones	
Paso	7,62 mm
Anchura [w]	83,82 mm
Altura [h]	17,8 mm
Longitud [l]	30,1 mm
Altura total	12,8 mm
Longitud del pasador de soldadura [P]	5 mm
Dimensiones de patilla	1,2 x 0,8 mm

Diseño de las placas de circuito impreso

Separación entre vástagos	7,62 mm
Diámetro orificio	1,3 mm

Ensayos eléctricos

Líneas de fuga y distancias de aislamiento de aire |

Especificación del ensayo	DIN EN 60664-1 (VDE 0110-1):2008-01
Grupo material aislante	I
Resistencia a las corrientes de fuga (DIN EN 60112 (VDE 0303-11))	CTI 600
Tensión de aislamiento de dimensionamiento (III/3)	630 V

IPC 5/11-GFU-7,62 - Carcasa de base para placa de circuito impreso



1708802

<https://www.phoenixcontact.com/es/productos/1708802>

Tensión transitoria nominal (III/3)	6 kV
valor mínimo de la distancia de aislamiento de aire - campo no homogéneo (III/3)	5,5 mm
valor mínimo de línea de fuga (III/3)	8 mm
Tensión de aislamiento de dimensionamiento (III/2)	630 V
Tensión transitoria nominal (III/2)	6 kV
valor mínimo de la distancia de aislamiento de aire - campo no homogéneo (III/2)	5,5 mm
valor mínimo de línea de fuga (III/2)	5,5 mm
Tensión de aislamiento de dimensionamiento (II/2)	1000 V
Tensión transitoria nominal (II/2)	6 kV
valor mínimo de la distancia de aislamiento de aire - campo no homogéneo (II/2)	5,5 mm
valor mínimo de línea de fuga (II/2)	5,5 mm

Condiciones medioambientales y de vida útil

Condiciones ambientales

Temperatura ambiente (almacenamiento / transporte)	-40 °C ... 70 °C
Humedad relativa del aire (almacenamiento / transporte)	30 % ... 70 %
Temperatura ambiente (montaje)	-5 °C ... 100 °C
Temperatura ambiente (servicio)	-40 °C ... 100 °C (en función de la curva derating)

Información sobre el embalaje

Tipo de embalaje	empaquetado en caja
------------------	---------------------

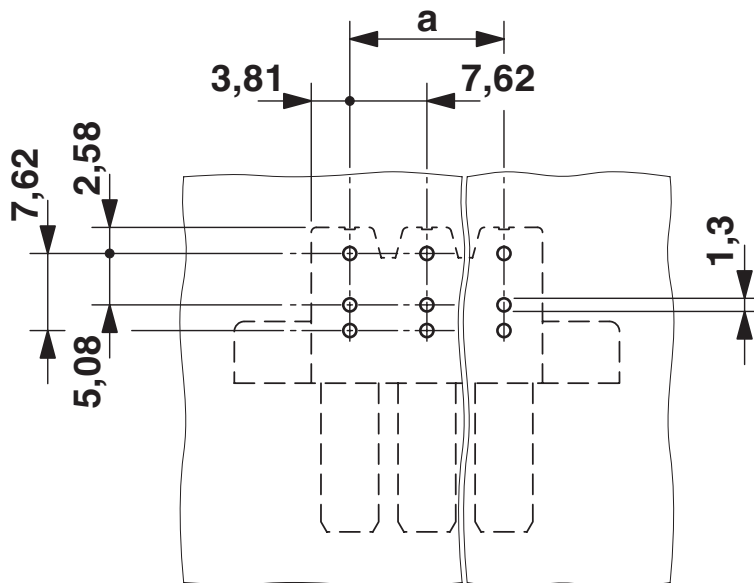
IPC 5/11-GFU-7,62 - Carcasa de base para placa de circuito impreso

1708802

<https://www.phoenixcontact.com/es/productos/1708802>

Dibujos

Esquema de taladros/geometría pads soldadura



IPC 5/11-GFU-7,62 - Carcasa de base para placa de circuito impreso





1708802

<https://www.phoenixcontact.com/es/productos/1708802>

Homologaciones

📄 To download certificates, visit the product detail page: <https://www.phoenixcontact.com/es/productos/1708802>

 cULus Recognized ID de homologación: E60425-19920722		Tensión nominal U_N	Corriente nominal I_N	Sección AWG	Sección mm^2
B					
	Para aplicaciones de 600 V, es necesario un aislamiento adicional en los pines de soldadura	300 V	41 A	-	-
C					
	Para aplicaciones de 600 V, es necesario un aislamiento adicional en los pines de soldadura	300 V	41 A	-	-
D					
	Alternativa 1	600 V	5 A	-	-

 UL Recognized ID de homologación: E60425-19920722		Tensión nominal U_N	Corriente nominal I_N	Sección AWG	Sección mm^2
F					
		600 V	41 A	-	-

IPC 5/11-GFU-7,62 - Carcasa de base para placa de circuito impreso



1708802

<https://www.phoenixcontact.com/es/productos/1708802>

Clasificaciones

ECLASS

ECLASS-13.0	27460201
ECLASS-15.0	27460201

ETIM

ETIM 10.0	EC002637
-----------	----------

UNSPSC

UNSPSC 21.0	39121400
-------------	----------

IPC 5/11-GFU-7,62 - Carcasa de base para placa de circuito impreso



1708802

<https://www.phoenixcontact.com/es/productos/1708802>

Environmental product compliance

EU RoHS

Cumple los requisitos de la Directiva RoHS	Sí, Ninguna excepción
--	-----------------------

China RoHS

Environment friendly use period (EFUP)	EFUP-E
	Ninguna sustancia peligrosa por encima de los valores límite

EU REACH SVHC

Indicación acerca de la sustancia candidata según REACH (n.º CAS)	Ninguna sustancia con una fracción de masa superior a 0,1 %
---	---

EF3.1 Cambio climático

CO2e kg	0,307 kg CO2e
---------	---------------

Phoenix Contact 2026 © - Todos los derechos reservados
<https://www.phoenixcontact.com>

PHOENIX CONTACT, S.A.U.
Parque Tecnológico de Asturias p. 16-17
E-33428 LLANERA (Asturias)
+34 985 791 636
info@phoenixcontact.es