

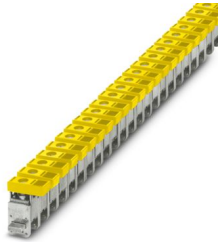
# AKG 35 YE - Anschlussklemme



3063002

<https://www.phoenixcontact.com/de/produkte/3063002>

Bitte beachten Sie, dass die in diesem PDF-Dokument angezeigten Daten aus unserem Online-Katalog generiert wurden. Bitte finden Sie die vollständigen Daten in der Benutzer-Dokumentation. Es gelten unsere Allgemeinen Nutzungsbedingungen für Downloads.



Anschlussklemme, Nennspannung: 300 V, Nennstrom: 125 A, Anschlussart: Schraubanschluss, Bemessungsquerschnitt: 35 mm<sup>2</sup>, Querschnitt: 2,5 mm<sup>2</sup> - 35 mm<sup>2</sup>, Montage: N-Sammelschiene, Farbe: gelb

## Kaufmännische Daten

Artikelnummer	3063002
Verpackungseinheit	50 Stück
Mindestbestellmenge	50 Stück
Verkaufsschlüssel	BF
Produktschlüssel	BE7331
GTIN	4046356558402
Gewicht pro Stück (inklusive Verpackung)	20,08 g
Gewicht pro Stück (exklusive Verpackung)	20,08 g
Zolltarifnummer	85369010
Ursprungsland	PL

## Technische Daten

### Artikeleigenschaften

Produkttyp	Installationsklemme
Anzahl der Anschlüsse	1
Anzahl der Reihen	1

### Elektrische Eigenschaften

Belastungsstrom maximal	125 A (bei 35 mm <sup>2</sup> Leiterquerschnitt)
Maximale Verlustleistung bei Nennbedingung	4,06 W
Nennstrom I <sub>N</sub>	125 A
Strombelastbarkeit der N-Sammelschiene	140 A

### Anschlussdaten

Nennquerschnitt	35 mm <sup>2</sup>
Belastungsstrom maximal	125 A (bei 35 mm <sup>2</sup> Leiterquerschnitt)

### Etage 1 oben 1 unten 1

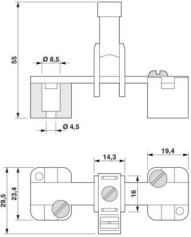
Anschlussart	Schraubanschluss
Schraubengewinde	M6
Anzugsdrehmoment	3,2 ... 3,7 Nm
Abisolierlänge	16 mm
Anschluss gemäß Norm	IEC / EN
Leiterquerschnitt starr	2,5 mm <sup>2</sup> ... 35 mm <sup>2</sup>
Leiterquerschnitt AWG	12 ... 2 (umgerechnet nach IEC)
Leiterquerschnitt flexibel	2,5 mm <sup>2</sup> ... 35 mm <sup>2</sup>
Leiterquerschnitt flexibel [AWG]	12 ... 2 (umgerechnet nach IEC)
Leiterquerschnitt flexibel (Aderendhülse ohne Kunststoffhülse)	2,5 mm <sup>2</sup> ... 35 mm <sup>2</sup>
Leiterquerschnitt flexibel (Aderendhülse mit Kunststoffhülse)	2,5 mm <sup>2</sup> ... 35 mm <sup>2</sup>
2 Leiter gleichen Querschnitts starr	1,5 mm <sup>2</sup> ... 16 mm <sup>2</sup>
2 Leiter gleichen Querschnitts flexibel	1,5 mm <sup>2</sup> ... 16 mm <sup>2</sup>
2 Leiter gleichen Querschnitts flexibel m. Aderendhülse ohne Kunststoffhülse	1,5 mm <sup>2</sup> ... 16 mm <sup>2</sup>
2 Leiter gleichen Querschnitts flexibel m. TWIN-Aderendhülse mit Kunststoffhülse	1,5 mm <sup>2</sup> ... 10 mm <sup>2</sup>
Nennquerschnitt	35 mm <sup>2</sup>
Nennstrom	125 A
Belastungsstrom maximal	125 A (bei 35 mm <sup>2</sup> Leiterquerschnitt)
Nennspannung	300 V

### Maße

# AKG 35 YE - Anschlussklemme

3063002

<https://www.phoenixcontact.com/de/produkte/3063002>

Maßzeichnung	
Breite	14,3 mm
Höhe	27 mm
Tiefe	39 mm
Länge	27 mm

## Materialangaben

Farbe	gelb (RAL 1018)
Brennbarkeitsklasse nach UL 94	V2
Isolierstoff	PA

## Normen und Bestimmungen

Anschluss gemäß Norm	IEC / EN
----------------------	----------

## Montage

Montageart	N-Sammelschiene
------------	-----------------

## Zeichnungen

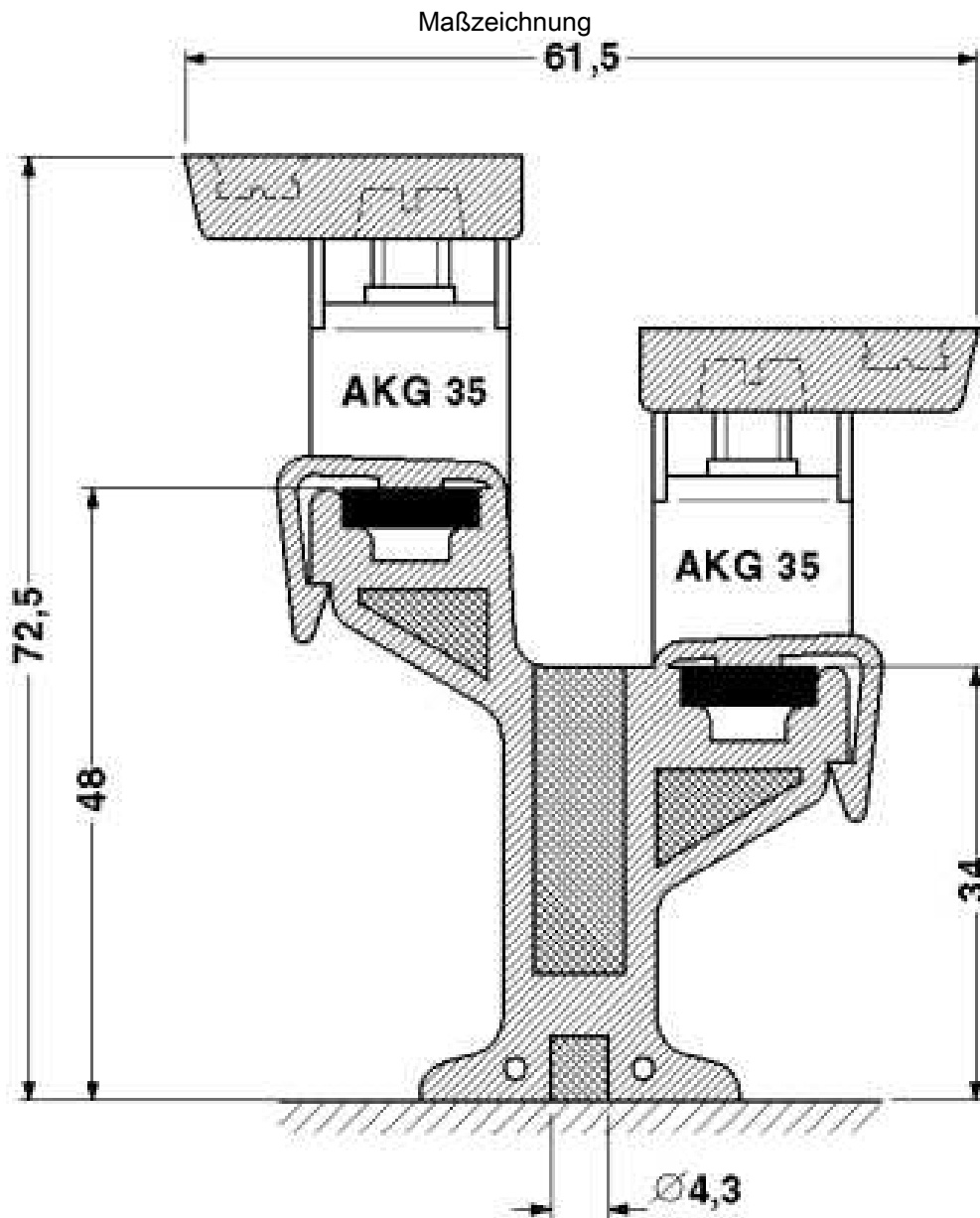
### Maßzeichnung



# AKG 35 YE - Anschlussklemme

3063002

<https://www.phoenixcontact.com/de/produkte/3063002>



# AKG 35 YE - Anschlussklemme





3063002


<https://www.phoenixcontact.com/de/produkte/3063002>

## Zulassungen

☞ Zum Herunterladen von Zertifikaten, besuchen Sie die Produktdetailseite: <https://www.phoenixcontact.com/de/produkte/3063002>

 <b>CSA</b> Zulassungs-ID: 13631				
	Nennspannung $U_N$	Nennstrom $I_N$	Querschnitt AWG	Querschnitt $\text{mm}^2$
keine				
	-	135 A	18 - 2	-

 <b>UL Recognized</b> Zulassungs-ID: E60425				
	Nennspannung $U_N$	Nennstrom $I_N$	Querschnitt AWG	Querschnitt $\text{mm}^2$
B				
	-	115 A	18 - 2	-
C				
	-	115 A	18 - 2	-
F				
	-	115 A	18 - 2	-

 <b>EAC</b> Zulassungs-ID: KZ7500651131219505				
---	--	--	--	--

# AKG 35 YE - Anschlussklemme



3063002

<https://www.phoenixcontact.com/de/produkte/3063002>

## Klassifikationen

### ECLASS

ECLASS-13.0	27250116
ECLASS-15.0	27250116

### ETIM

ETIM 10.0	EC000001
-----------	----------

### UNSPSC

UNSPSC 21.0	31162900
-------------	----------

# AKG 35 YE - Anschlussklemme



3063002

<https://www.phoenixcontact.com/de/produkte/3063002>

## Environmental product compliance

### EU RoHS

Erfüllt die Anforderungen nach RoHS-Richtlinie	Ja, Keine Ausnahmeregelungen
--	------------------------------

### China RoHS

Environment friendly use period (EFUP)	EFUP-E
	Keine Gefahrstoffe über den Grenzwerten

### EU REACH SVHC

Hinweis auf REACH-Kandidatenstoff (CAS-Nr.)	Kein Stoff mit einem Massenanteil von mehr als 0,1 %
---	--

Phoenix Contact 2026 © - Alle Rechte vorbehalten  
<https://www.phoenixcontact.com>

PHOENIX CONTACT Deutschland GmbH  
Flachmarktstraße 8  
D-32825 Blomberg  
+49 52 35/3-1 20 00  
[info@phoenixcontact.de](mailto:info@phoenixcontact.de)