

# SACC-P12FS-8CT-CM SH - Steckverbinder



1319946

<https://www.phoenixcontact.com/de/produkte/1319946>

Bitte beachten Sie, dass die in diesem PDF-Dokument angezeigten Daten aus unserem Online-Katalog generiert wurden. Bitte finden Sie die vollständigen Daten in der Benutzer-Dokumentation. Es gelten unsere Allgemeinen Nutzungsbedingungen für Downloads.



Steckverbinder, Universal, 8-polig, geschirmt, Buchse gerade M12 Push-Pull, Kodierung: A, Crimpanschluss, Rändelmaterial: Zinkdruckguss, vernickelt, Leitungsaußendurchmesser 4,5 mm ... 7,5 mm, ohne Crimpkontakte

## Ihre Vorteile

- Plug-and-Produce: komfortables und sicheres Stecken durch herstellerübergreifendes Verriegelungssystem
- Extrem kompakt durch kleinen Anschlussraum und hohe Kontaktdichte
- Eindeutiges Feedback: Steckverbinder springt zurück, wenn nicht korrekt verrastet
- Sicher geschirmt: zuverlässige Schirmanbindung auch unter extremer mechanischer Beanspruchung
- Robuste Verbindung: geeignet für Bahnanwendungen mit hohen Schock- und Vibrationsbelastungen

## Kaufmännische Daten

Artikelnummer	1319946
Verpackungseinheit	1 Stück
Mindestbestellmenge	1 Stück
Verkaufsschlüssel	AI
Produktschlüssel	AF2CJA
GTIN	4063151605377
Gewicht pro Stück (inklusive Verpackung)	27,7 g
Gewicht pro Stück (exklusive Verpackung)	22,22 g
Zolltarifnummer	85366990
Ursprungsland	DE

## Technische Daten

### Hinweise

Montagehinweis	<b>ACHTUNG:</b> Beachten Sie beim Verlegen von Leitungen die zulässigen Biegeradien, da durch zu große Biegekräfte die Schutzart gefährdet wird. Fangen Sie vor dem Steckverbinder mechanische Lasten ab, z. B. durch Kabelbinder.
----------------	--

### Montage

Montagehinweis	Kontakte lassen sich ohne Werkzeug ein- und ausclipsen
----------------	--

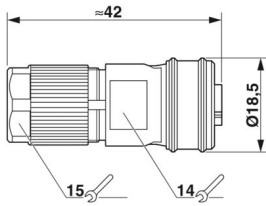
### Artikeleigenschaften

Produkttyp	Rundsteckverbinder (kabelseitig)
Sensorart	Universal
Polzahl	8
Anzahl der Kabelabgänge	1
Geschirmt	ja
Kodierung	A
Kabelabgang	gerade

### Isolationseigenschaften

Überspannungskategorie	II
Verschmutzungsgrad	3

### Maße

Maßzeichnung	
Schlüsselweite Überwurfmutter	15 mm
Schlüsselweite Kontermutter	14 mm

### Außenmaß

Außendurchmesser	4,5 mm ... 7,5 mm
------------------	-------------------

### Gehäuse

Gehäusedurchmesser	22 mm
--------------------	-------

### Materialangaben

Brennbarkeitsklasse nach UL 94	V0
Material Dichtung	NBR
Material Griffkörper	Zinkdruckguss, vernickelt
Material Verschraubung	Zinkdruckguss, vernickelt

# SACC-P12FS-8CT-CM SH - Steckverbinder



1319946

<https://www.phoenixcontact.com/de/produkte/1319946>

## Anschlussdaten

### Leiteranschluss

Anschlussart	Crimpanschluss
Anschlussquerschnitt	0,14 mm <sup>2</sup> ... 0,34 mm <sup>2</sup> (flexibel)
Anschlussquerschnitt AWG	26 ... 22 (flexibel)
Abisolierlänge der Einzelader	4 mm +0,5 mm
Anzugsdrehmoment	4 Nm (Druckmutter mit Tüllengehäuse)

## Elektrische Eigenschaften

Bemessungsstoßspannung	0,8 kV
Isolationswiderstand	≥ 100 MΩ
Nennspannung U <sub>N</sub>	30 V AC
	30 V DC
Nennstrom I <sub>N</sub>	2 A

## Mechanische Eigenschaften

### Mechanische Daten

Steckzyklen	≥ 100
-------------	-------

## Steckverbinder

### Anschluss 1

Bauform Kopf	Buchse
Kabelabgang Kopf	gerade
Gewindeart Kopf	M12
Verriegelungsart Kopf	Push-Pull
Kodierung	A

## Kabel / Leitung

Signalart/Kategorie	Universal
Abisolierlänge der Einzelader	4 mm +0,5 mm

## Umwelt- und Lebensdauerbedingungen

### Umgebungsbedingungen

Schutzart	IP65
	IP67
Umgebungstemperatur (Betrieb) (Stecker/Buchse)	-40 °C ... 85 °C (Stecker/Buchse)

## Normen und Bestimmungen

Normbezeichnung	M12-Steckverbinder
Normen/Bestimmungen	IEC 61076-2-101
Hinweis	in Anlehnung
Normbezeichnung	Schock, Vibration

# SACC-P12FS-8CT-CM SH - Steckverbinder



1319946

<https://www.phoenixcontact.com/de/produkte/1319946>

Normen/Bestimmungen

EN 50155:2001

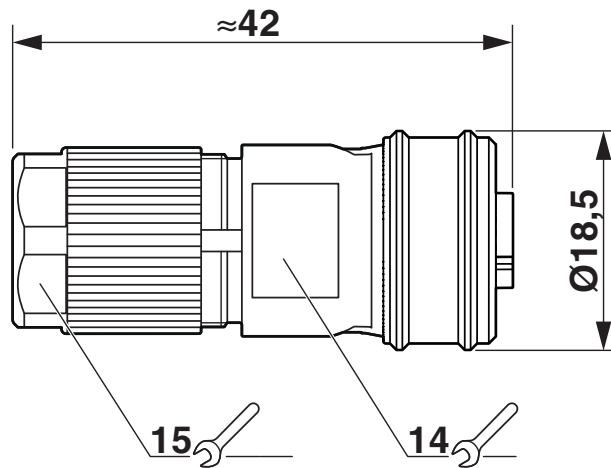
# SACC-P12FS-8CT-CM SH - Steckverbinder

1319946

<https://www.phoenixcontact.com/de/produkte/1319946>

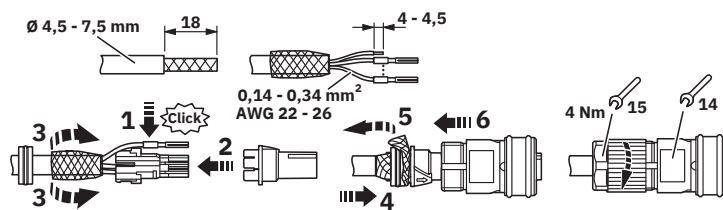
## Zeichnungen

Maßzeichnung



Maßzeichnung

Funktionszeichnung



Funktionszeichnung

# SACC-P12FS-8CT-CM SH - Steckverbinder

1319946

<https://www.phoenixcontact.com/de/produkte/1319946>



Schemazeichnung



Polbild M12-Push-Pull-Stecker, 8-polig, Ansicht Buchsenseite

# SACC-P12FS-8CT-CM SH - Steckverbinder



1319946

<https://www.phoenixcontact.com/de/produkte/1319946>

## Klassifikationen

### ECLASS

ECLASS-13.0	27440116
ECLASS-15.0	27440116

### ETIM

ETIM 10.0	EC002635
-----------	----------

### UNSPSC

UNSPSC 21.0	39121400
-------------	----------

# SACC-P12FS-8CT-CM SH - Steckverbinder



1319946

<https://www.phoenixcontact.com/de/produkte/1319946>

## Environmental product compliance

### EU RoHS

Erfüllt die Anforderungen nach RoHS-Richtlinie	Ja, Keine Ausnahmeregelungen
--	------------------------------

### China RoHS

Environment friendly use period (EFUP)	EFUP-E
	Keine Gefahrstoffe über den Grenzwerten

### EU REACH SVHC

Hinweis auf REACH-Kandidatenstoff (CAS-Nr.)	Kein Stoff mit einem Massenanteil von mehr als 0,1 %
---	--

### EF3.1 Klimawandel

CO2e kg	2,178 kg CO2e
---------	---------------

Phoenix Contact 2026 © - Alle Rechte vorbehalten  
<https://www.phoenixcontact.com>

PHOENIX CONTACT Deutschland GmbH  
Flachmarktstraße 8  
D-32825 Blomberg  
+49 52 35/3-1 20 00  
[info@phoenixcontact.de](mailto:info@phoenixcontact.de)