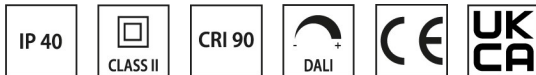
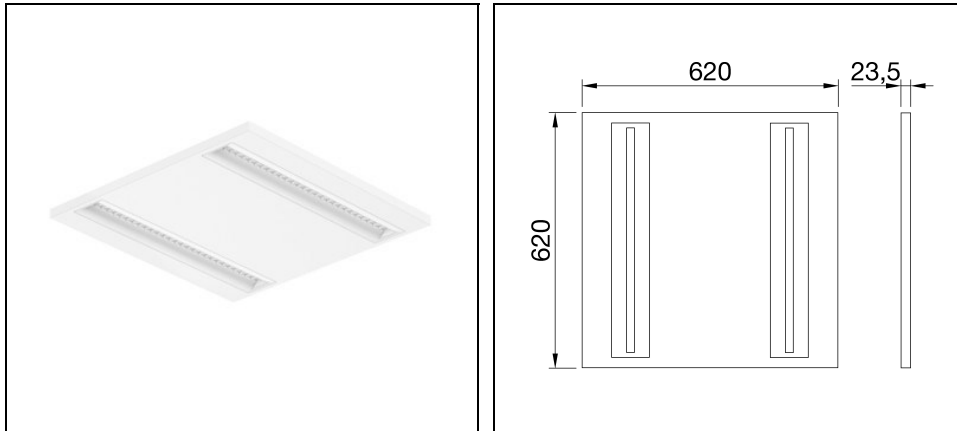


# VISIO [16] M3 625

Artikelnummer GWF1811NL940



## Beschreibung

Modulare eingelassene LED-Leuchte, die sich ideal für Arbeits- und Studiumfelder eignet. Sie wurde für maximalen visuellen Komfort entwickelt, mit einem fortschrittlichen, blendarmen optischen System (UGR <16) und einer LED-Quelle mit hoher Farbwiedergabe

- Sich für die Unterputzmontage in modularen Decken. Alternativ kann sie mit speziellem Zubehör an der Decke oder Aufhängung montiert werden (separat zu bestellen)
- Die Baureihe bietet große Flexibilität mit ihren verschiedenen möglichen Kombinationen von Farbtemperaturen und Steuerungssystemen: Diese kann in 3.000 K (warmweiß) oder 4.000 K (neutralweiß) bestellt werden, beide mit einem Farbwiedergabeindex (CRI) über 90 für ein klares Licht; und mit einem Ein/Aus- oder externen DALI-Netzteil (im Lieferumfang des Produkts enthalten)
- Mit der Steckklemme für schnelle Verdrahtung ist die Leuchte einfach zu installieren
- Erhältlich mit externem Notfall-Kit mit 3 Stunden Autonomie (separat zu bestellen)
- Die unten aufgeführten Artikelnummern mit einer Mindestbestellmenge (MOQ) erfordern eine Mindestabnahmemenge. Bitte wenden Sie sich an unsere Vertriebsmitarbeiter, um Informationen zu Verfügbarkeit, Lieferzeiten und Mengenanforderungen zu erhalten

Um die ständige Aktualisierung unserer Produkte zu fördern, behält sich PERFORMANCE in LIGHTING das Recht vor, Änderungen ohne vorherige Ankündigung vorzunehmen. Daher wird immer empfohlen, die neueste Version zu lesen, die auf der Website [www.performanceinlighting.com](http://www.performanceinlighting.com) veröffentlicht ist. Gelieferte Lumenleistungen und Stromverbrauch, einschließlich Verluste, unterliegen einer Toleranz von +/- 7 %. Wenn nicht anders angegeben, gelten die Werte für eine Umgebungstemperatur von 25°C. Die Garantiebedingungen sind unter <https://www.performanceinlighting.com/gr/company/led-warranty>

## Produktdaten

ETIM-Gruppe:	EG000027	ETIM-Klasse:	EC0028g2
--------------	----------	--------------	----------

## Allgemeine Eigenschaften

Fassung:	LED	Leuchtmittel:	LED
Leuchtenlichtstrom [lm]:	3300	Leistung [W]:	35 W
Lichtausbeute [lm/W]:	94	CRI:	90
Farbtemperatur [K]:	4000	Farbe / Veredelung:	WH-RAL9016 / Weiß RAL9016
Schutzart IP:	IP40	Schlagfestigkeit / Schlagenergie:	IK06 1J xx3
Schutzklasse:	II	Optik:	SYMM - Symmetrische
Abstrahlwinkel:	80°	Nettogewicht [kg]:	4
Gesamte Länge [mm]:	620	Gesamte Breite [mm]:	620
Gesamte Höhe [mm]:	24		

## Mechanische Eigenschaften

Gehäusematerial:	Gefärbter Stahl	Diffusormaterial:	Kunststoff
Glühfadentest [°C]:	850 °C		

## Elektrische Eigenschaften

Spannungsart:	AC	Eingangsspannung [V AC]:	220/240
Eingangsfrequenz [Hz]:	50/60		

## Installation

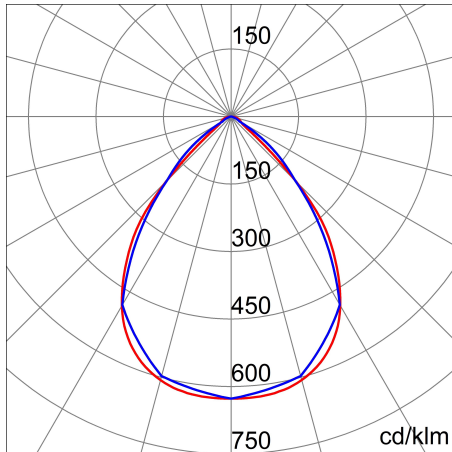
Anwendungsbereich:	Innenbeleuchtung	Montageart:	Einbauleuchten
Min. Umgebungstemperatur [°C]:	-20	Max. Umgebungstemperatur [°C]:	45

## Lichteigenschaften

MacAdam:	6	Lumen maintenance:	L80B50@50000h
Verteilung der Lichtemission:	Direct	UGR max.:	16.0

Um die ständige Aktualisierung unserer Produkte zu fördern, behält sich PERFORMANCE IN LIGHTING das Recht vor, Änderungen ohne vorherige Ankündigung vorzunehmen. Daher wird immer empfohlen, die neueste Version zu lesen, die auf der Website [www.performanceinlighting.com](http://www.performanceinlighting.com) veröffentlicht ist. Gelieferte Lumenleistungen und Stromverbrauch, einschließlich Verluste, unterliegen einer Toleranz von +/-7 %. Wenn nicht anders angegeben, gelten die Werte für eine Umgebungstemperatur von 25°C. Die Garantiebedingungen sind unter <https://www.performanceinlighting.com/gr/company/led-warranty>

## Photometrische Daten



## Optionales Zubehör

VISIO [16] M3 625



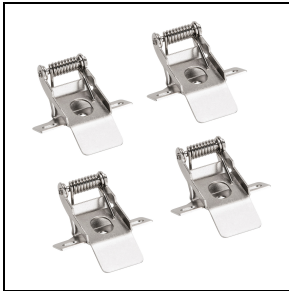
**GWF1928**

Kit abpendelung 4 seile



**GWF1923**

Sicherheitskabelsatz



**GWF1929**

Kit deckeneinbau



**GWF1931**

Deckenanbausatz 620x620 mm - weiss

WH-87 / Weiß



**GWS2992**

Notfallkit 3h

Um die ständige Aktualisierung unserer Produkte zu fördern, behält sich PERFORMANCE IN LIGHTING das Recht vor, Änderungen ohne vorherige Ankündigung vorzunehmen. Daher wird immer empfohlen, die neueste Version zu lesen, die auf der Website [www.performanceinlighting.com](http://www.performanceinlighting.com) veröffentlicht ist. Gelieferte Lumenleistungen und Stromverbrauch, einschließlich Verluste, unterliegen einer Toleranz von +/- 7 %. Wenn nicht anders angegeben, gelten die Werte für eine Umgebungstemperatur von 25°C. Die Garantiebedingungen sind unter <https://www.performanceinlighting.com/gr/company/led-warranty>