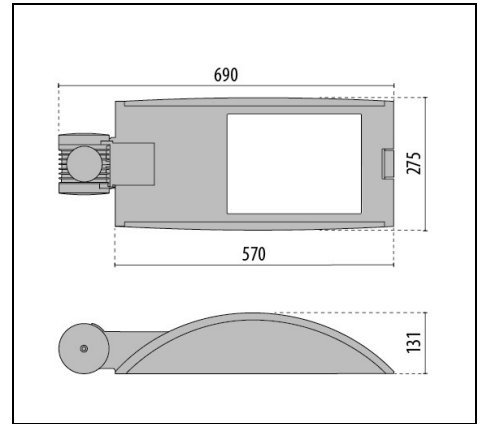


KYRO+1 SR/075

Artikelnummer 3105306



Beschreibung

LED Straßenleuchten-Serie, in zwei Ausführungen:

- Gehäuse und Abdeckung aus lackiertem Aluminiumdruckguss mit Polyesterpulverbeschichtung, nach vorhergehender chemischer Oberflächenbehandlung ISO 9227/12944 - ISO 9223 (C5)
- Mastbefestigung aus lackiertem Aluminiumdruckguss
- Diffusor aus extra klarem, gehärteten Sicherheits-Flachglas
- Optik aus Technopolymer-Linsen mit erhöhter Lichtdurchlässigkeit
- Je nach Modell sind folgende Optiken verfügbar: SR/075 für enge Straßen und mit einem Verhältnis B/H (Straßenbreite / Masthöhe) bis zu 0,75; SR/100 für zweispurige Straßen mit einem Verhältnis B/H von 1; SR/125 für breite Straßen mit einem Verhältnis B/H von 1,25; SR/150 für breite Straßen mit einem Verhältnis von B/H gleich 1,5
- Kühlkörper aus Aluminium
- Hochelastische, verschleißfeste Silikondichtung
- Netztrennklemme sorgt für eine automatische Unterbrechung der Stromversorgung beim Öffnen des Leuchtengehäuses
- Stopfbuchse M25x1,5 für Kabel mit Ø 9-14 mm
- Leuchte inklusive Konverter
- Äußere Schrauben aus Edelstahl
- Halter für glasfaserverstärkte Technopolymerkomponenten
- Komponententräger werkzeuglos austauschbar
- Aluminium-Clip mit Edelstahlfeder, unverlierbar
- Versionen KYRO+ 1 sind geeignet für Montage an Masten mit Ø 42 - Ø 60/62 mm, die Versionen KYRO+ 1-D76 an Masten mit Ø 76 mm und die Versionen KYRO+ 2 an Masten mit Ø 60/62 - Ø 76 mm
- Inklusive Überspannungsschutz bis 10 kV (CM/DM)
- „SECURE LIGHT DISTRIBUTION“-System, das eine einheitliche Verteilung des Lichts auch bei Fehlfunktion einer LED garantiert
- Erfüllt die Lichtverschmutzungsnormen UNI 10819
- Inklusive Kabel (1m) Ho7RN-F 2x 1,5 mm² und Steckverbinder IP66 aus Polyamid mit Kontakten aus versilbertem Messing für Kabel Ø 9-14 mm; Stromanschluss ohne Öffnen der Leuchte möglich
- Ausführungen mit automatischer Leistungsreduzierung (RPA) lieferbar

Um die ständige Aktualisierung unserer Produkte zu fördern, behält sich PERFORMANCE IN LIGHTING das Recht vor, Änderungen ohne vorherige Ankündigung vorzunehmen. Daher wird immer empfohlen, die neueste Version zu lesen, die auf der Website www.performanceinlighting.com veröffentlicht ist. Gelieferte Lumenleistungen und Stromverbrauch, einschließlich Verluste, unterliegen einer Toleranz von +/- 7 %. Wenn nicht anders angegeben, gelten die Werte für eine Umgebungstemperatur von 25°C. Die Garantiebedingungen sind unter <https://www.performanceinlighting.com/qtr/company/led-warranty>

- Informationen zu anderen Farbtemperaturen und zum Farbwiedergabeindex erhalten Sie vom Werk
- CLO-Option (Constant Light Output) erhältlich. Für weitere Informationen wenden Sie sich bitte an unser Unternehmen
- Design by SILVIA PAOLA PENNACCHIO
- Design by SILVIA PAOLA PENNACCHIO

Um die ständige Aktualisierung unserer Produkte zu fördern, behält sich PERFORMANCE IN LIGHTING das Recht vor, Änderungen ohne vorherige Ankündigung vorzunehmen. Daher wird immer empfohlen, die neueste Version zu lesen, die auf der Website www.performanceinlighting.com veröffentlicht ist. Gelieferte Lumenleistungen und Stromverbrauch, einschließlich Verluste, unterliegen einer Toleranz von +/- 7 %. Wenn nicht anders angegeben, gelten die Werte für eine Umgebungstemperatur von 25°C. Die Garantiebedingungen sind unter <https://www.performanceinlighting.com/qr/company/led-warranty>

Produktdaten

ETIM-Gruppe:	EG000027	ETIM-Klasse:	EC000062
--------------	----------	--------------	----------

Allgemeine Eigenschaften

Fassung:	LED	Leuchtmittel:	LED
LED-Nennlichtstrom [lm]:	10182	Leuchtenlichtstrom [lm]:	9280
Leistung [W]:	70 W	Lichtausbeute [lm/W]:	133
CRI:	70	Farbtemperatur [K]:	3000
Farbe / Veredelung:	AN-g6 / Metallic-Anthrazit / Strukturiert	Schutzart IP:	IP66
Schlagfestigkeit / Schlagenergie:	IK09 10J xx9	Schutzklasse:	II
Optik:	SR/075 - Straßenoptik	Nettogewicht [kg]:	8.187
Gesamte Länge [mm]:	275	Gesamte Breite [mm]:	690
Gesamte Höhe [mm]:	131		

Mechanische Eigenschaften

Bauform:	Rechteckig	Gehäusematerial:	Aluminium
Diffusormaterial:	Glas	Glühfadentest [°C]:	650 °C
Seitliche Windangriffsfläche [m²]:	0.07	Obere Windangriffsfläche [m²]:	0.17

Elektrische Eigenschaften

Spannungsart:	AC	Eingangsspannung [V AC]:	220/240
Eingangsfrequenz [Hz]:	50/60	Leistungsfaktor / COS Φ:	>0.9
Überspannungsschutz Allgemein [kV]:	10.000000	Überspannungsschutz Differenziell [kV]:	10.000000
Einschaltstrom [A/μs]:	43 / 260	C10 1.5 mm²:	10
C16 2.5 mm²:	17	B10 1.5 mm²:	6
B16 2.5 mm²:	10		

Installation

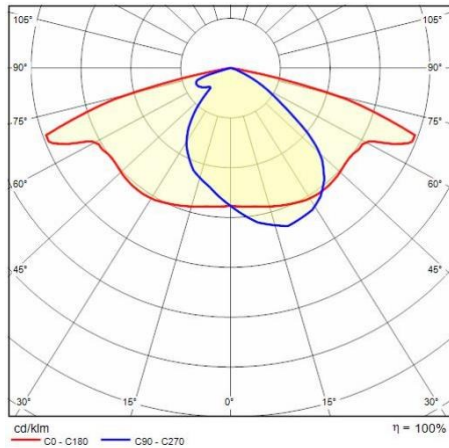
Anwendungsbereich:	Außenbeleuchtung	Min. Umgebungstemperatur [°C]:	-40
Max. Umgebungstemperatur [°C]:	35	Mindestabstand zum beleuchteten Objekt [m]:	0.50

Lichteigenschaften

MacAdam:	3	Lumen maintenance:	L90B10@100000h
Verteilung der Lichtemission:	Direct	Lichtstärkeklasse:	G ⁴
Keine Lichtverschmutzung (ULR = 0%):		IPEA* (Straßenbeleuchtung):	A6+
IPEA* (Flächen, Kreisverkehre):	A7+	IPEA* (Radfahrer / Fußgänger):	A5+
IPEA* (Grünzonen):	A5+	IPEA* (historische Stadtkerne):	A11+

Um die ständige Aktualisierung unserer Produkte zu fördern, behält sich PERFORMANCE IN LIGHTING das Recht vor, Änderungen ohne vorherige Ankündigung vorzunehmen. Daher wird immer empfohlen, die neueste Version zu lesen, die auf der Website www.performanceinlighting.com veröffentlicht ist. Gelieferte Lumenleistungen und Stromverbrauch, einschließlich Verluste, unterliegen einer Toleranz von +/-7 %. Wenn nicht anders angegeben, gelten die Werte für eine Umgebungstemperatur von 25°C. Die Garantiebedingungen sind unter <https://www.performanceinlighting.com/gr/company/led-warranty>

Photometrische Daten



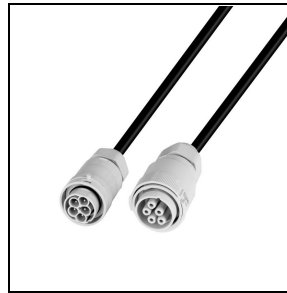
Optionales Zubehör

KYRO+



14077820

Kit mit 10 Gummistöpseln für Kabelverschraubung, geeignet für 2 einpolige Leiter Ø 8 mm



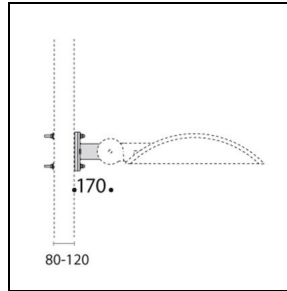
3102823

1 m kabel Ho7RN-F 4x1,5 + stecker



14077102

Aus feuerverzinktem Stahl für eine Montage am Mastkopf bei Masten Ø60 mm



14081902

Halterung aus feuerverzinktem Stahl für eine Montage an Masten Ø80÷120mm; nach Durchbohren des Mastes mittels 2 durchgängiger M8 Schrauben zu befestigen (nicht dem Zubehör beigelegt)



14084202

Halterung aus feuerverzinktem Stahl für eine Montage an Masten Ø80÷120mm; nach Durchbohren des Mastes mittels 2 durchgängiger M8 Schrauben zu befestigen (nicht dem Zubehör beigelegt)

KYRO+ SOLUTION / KYRO+1

Um die ständige Aktualisierung unserer Produkte zu fördern, behält sich PERFORMANCE IN LIGHTING das Recht vor, Änderungen ohne vorherige Ankündigung vorzunehmen. Daher wird immer empfohlen, die neueste Version zu lesen, die auf der Website www.performanceinlighting.com veröffentlicht ist. Gelieferte Lumenleistungen und Stromverbrauch, einschließlich Verluste, unterliegen einer Toleranz von +/- 7 %. Wenn nicht anders angegeben, gelten die Werte für eine Umgebungstemperatur von 25°C. Die Garantiebedingungen sind unter <https://www.performanceinlighting.com/gr/company/led-warranty>



14077596

Wandhalterung L=310 mm (KYRO+1),
aus grau lackiertem Stahl, nach
Vorbehandlung durch
Phosphorchromatierung +
Kataphorese mit Polyesterpulver
beschichtet

■ AN-g6 / Metallic-Anthrazit