

# ICS50-B122X120-O-O-9005 - Parte inferior de la carcasa



1691998

<https://www.phoenixcontact.com/es/productos/1691998>

Tenga en cuenta que los datos mostrados en este documento PDF se generaron a partir de nuestro catálogo online. Por favor, encontrará todos los datos en la documentación del usuario. Prevalecen nuestras condiciones generales de uso para descargas.



Caja para carril DIN, Parte inferior de la carcasa con pasador de metal, anchura: 50,1 mm, altura: 122,5 mm, profundidad: 130,9 mm, color: negro (similar RAL 9005), puenteado transversal: Conector de bus para carril DIN (opcional), número de polos conector transversal: 8

## Sus ventajas

- Uso flexible gracias al sistema modular y a la exclusiva modularidad de la tecnología de conexión
- Conexiones estandarizadas como RJ45, USB, D-SUB y conectores hembra para antenas como componentes integrables
- Uso óptimo del espacio y posibilidad de adaptar el diseño, los colores y la impresión
- Conectores de bus para carril de ocho polos con contactos paralelos y hasta dos contactos en serie para la comunicación sencilla entre módulos

## Datos comerciales

Código de artículo	1691998
Unidad de embalaje	5 Unidades
Cantidad mínima de pedido	5 Unidades
Clave de venta	ACHAEB
Clave de producto	ACHAEB
GTIN	4067923253131
Peso por unidad (incluido el embalaje)	88,42 g
Peso por unidad (sin incluir el embalaje)	66,1 g
Número de tarifa arancelaria	84879090
País de origen	La información sobre el país de origen se facilita con el envío.

# ICS50-B122X120-O-O-9005 - Parte inferior de la carcasa



1691998

<https://www.phoenixcontact.com/es/productos/1691998>

## Datos técnicos

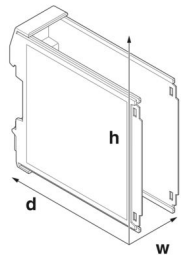
### Notas

Indicaciones de montaje	Tenga en cuenta la indicación de uso en el área de descargas.
Recomendación:	Material de almohadillas de contacto para conectores de bus galvánico oro (oro duro)

### Propiedades del artículo

Tipo de producto	Parte inferior de la carcasa
Tipo de carcasa	Caja para carril DIN
Tipo de carcasa	Carcasas modulares
Serie de carcasas	ICS
Familia de productos	ICS50-..122X..
Número de polos máx.	100 (paso: 3,5 mm) 80 (paso: 5 mm)
Número de filas	5
Número (Aberturas de conexión)	20
Orificio de ventilación disponible	no
Anzahl der Etagen Housing (Makro)	5 (A ambos lados)

### Dimensiones

Esquema de dimensiones	
Anchura	50,1 mm
Altura	122,5 mm
Profundidad	130,9 mm
Profundidad a partir del borde superior del carril DIN hasta el punto de apoyo del borde superior	120,7 mm

### Diseño de las placas de circuito impreso

Espesor de placa de circuito impreso	1,4 mm ... 1,8 mm
--------------------------------------	-------------------

### Datos del material

Color (Parte inferior de la carcasa)	negro (RAL 9005)
Material Parte inferior de la carcasa	PA
Clase de inflamabilidad según UL 94	V0
CTI según IEC 60112	600

### Condiciones medioambientales y de vida útil

# ICS50-B122X120-O-O-9005 - Parte inferior de la carcasa



1691998

<https://www.phoenixcontact.com/es/productos/1691998>

## Ensayo de vibraciones

Especificación del ensayo	DIN EN 60068-2-6 (VDE 0468-2-6):2008-10
Frecuencia	10 - 150 - 10 Hz
Velocidad de barrido	1 octava/min
Amplitud	0,15 mm (10 Hz ... 58,1 Hz)
Aceleración	2g (58,1 Hz ... 150 Hz)
Duración de ensayo por eje	2,5 h
Direcciones de ensayo	Ejes X, Y y Z

## Ensayo filam. incandescente

Especificación del ensayo	DIN EN 60695-2-11 (VDE 0471-2-11):2014-11
Temperatura	850 °C
Tiempo de actuación	30 s

## Resistencia al calor/comprobación de la presión esférica

Especificación del ensayo	DIN EN 60695-10-2 (VDE 0471-10-2):2016-01
Temperatura	125 °C
Duración del ensayo	1 h
Fuerza	20 N

## Resistencia mecánica/tambor descendente

Especificación del ensayo	DIN EN 60068-2-31 (VDE 0468-2-31):2009-04
Altura de caída	50 cm
Frecuencia	50

## Choque

Especificación del ensayo	DIN EN 60068-2-27 (VDE 0468-2-27):2010-02
Tipo de choque	Semisinusoidal
Aceleración	15g
Duración del choque	11 ms
Número de choques por dirección	3
Direcciones de ensayo	Ejes X, Y y Z (pos. y neg.)

## Comprobación de sustancias perjudiciales para humectación de barniz

Especificación del ensayo	VDMA 24364:2018-05
Resultado	Prueba aprobada

## Índice de protección (código IP)

Especificación del ensayo	DIN EN 60529 (VDE 0470-1):2014-09
Resultado Grado de protección Código IP	IP20

## Condiciones ambientales

Código IP máximo alcanzable	IP20
Temperatura ambiente (servicio)	-40 °C ... 105 °C (En función de la disipación)
Temperatura ambiente (almacenamiento / transporte)	-40 °C ... 55 °C
Temperatura ambiente (montaje)	-5 °C ... 100 °C
Humedad relativa del aire (almacenamiento / transporte)	máx. 80 %

# ICS50-B122X120-O-O-9005 - Parte inferior de la carcasa



1691998

<https://www.phoenixcontact.com/es/productos/1691998>

## Datos de la placa de circuito impreso

Número de alojamientos de placa de circuito impreso	4
Tipo de fijación de placas de circuito impreso	Inserción
Espesor de placa de circuito impreso	1,4 mm ... 1,8 mm

## Montaje

Tipo de montaje	Montaje sobre carril DIN
-----------------	--------------------------

## Información sobre el embalaje

Tipo de embalaje	empaquetado en caja
Tipo del embalaje exterior	Cartón

# ICS50-B122X120-O-O-9005 - Parte inferior de la carcasa

1691998

<https://www.phoenixcontact.com/es/productos/1691998>

## Dibujos

Esquema de dimensiones



Figura esquemática para explicar las dimensiones del artículo. La figura no representa el producto deseado. Encontrará más detalles en los esquemas del producto, en la pestaña "Descargas".

# ICS50-B122X120-O-O-9005 - Parte inferior de la carcasa

1691998

<https://www.phoenixcontact.com/es/productos/1691998>

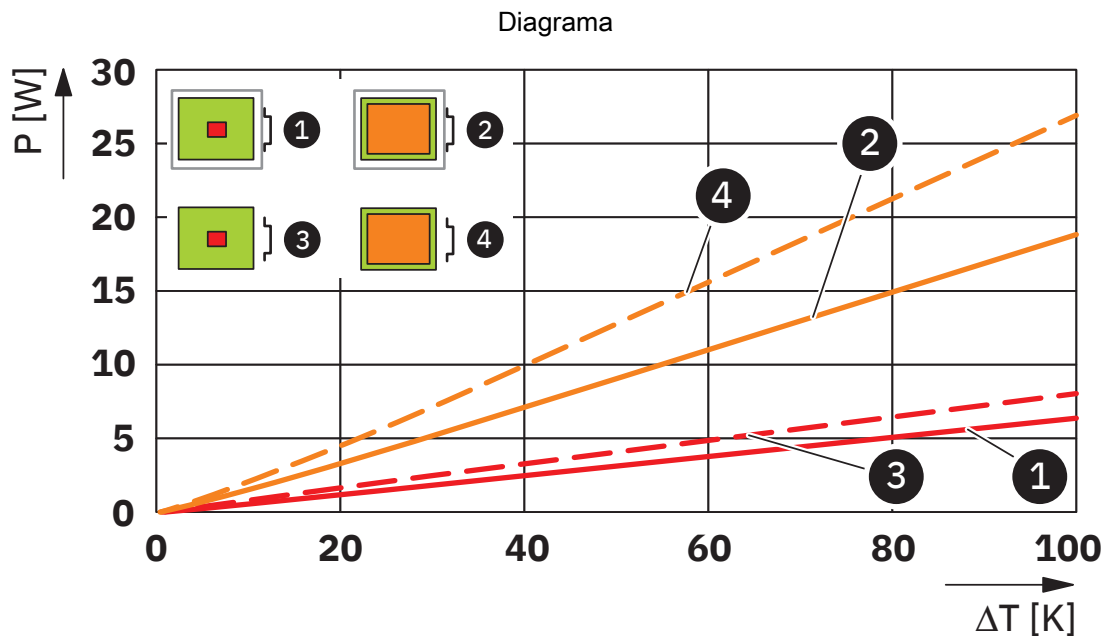


Diagrama de disipación de energía 0 K ... 100 K

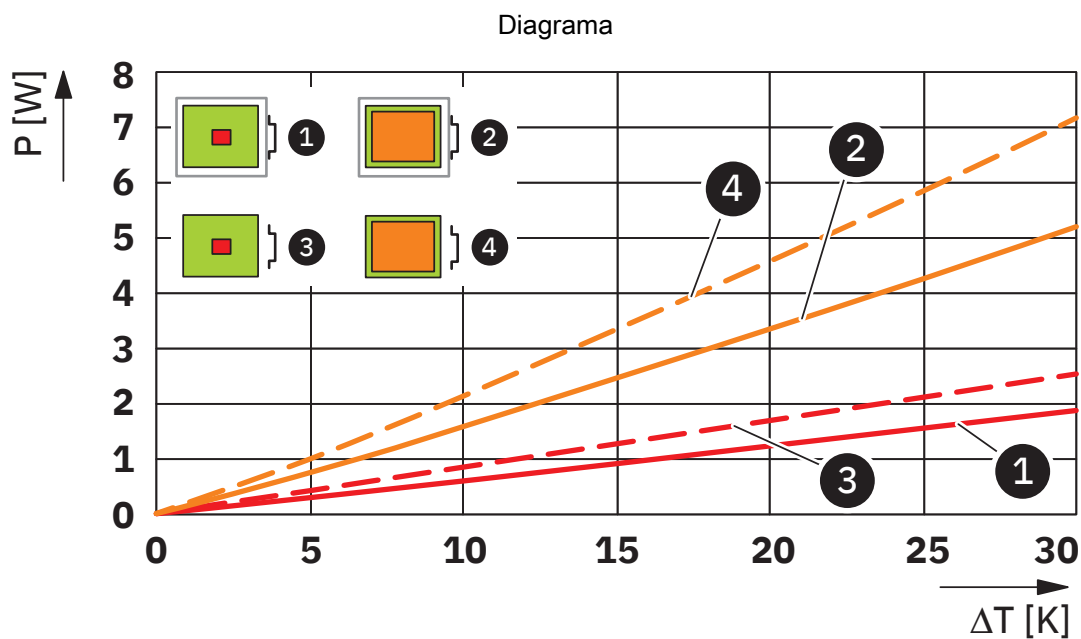


Diagrama de disipación de energía 0 K ... 30 K

- 1. Calor concentrado en PCB dentro de una caja
- 2. Calor distribuido en PCB dentro de una caja
- 3. Calor concentrado en PCB sin caja (idealizado)
- 4. Calor distribuido en PCB sin caja (idealizado)

# ICS50-B122X120-O-O-9005 - Parte inferior de la carcasa



1691998

<https://www.phoenixcontact.com/es/productos/1691998>

## Clasificaciones

### ECLASS

ECLASS-13.0	27190601
ECLASS-15.0	27190601

### ETIM

ETIM 10.0	EC002779
-----------	----------

# ICS50-B122X120-O-O-9005 - Parte inferior de la carcasa



1691998

<https://www.phoenixcontact.com/es/productos/1691998>

## Environmental product compliance

### EU RoHS

Cumple los requisitos de la Directiva RoHS

Sí, Ninguna excepción

### China RoHS

Environment friendly use period (EFUP)

EFUP-E

Ninguna sustancia peligrosa por encima de los valores límite

### EU REACH SVHC

Indicación acerca de la sustancia candidata según REACH (n.º CAS)

Ninguna sustancia con una fracción de masa superior a 0,1 %

Phoenix Contact 2026 © - Todos los derechos reservados

<https://www.phoenixcontact.com>

PHOENIX CONTACT, S.A.U.

Parque Tecnológico de Asturias p. 16-17

E-33428 LLANERA (Asturias)

+34 985 791 636

[info@phoenixcontact.es](mailto:info@phoenixcontact.es)