

QTTCB 1,5/ 2P - Doppelstockklemme

3050196

<https://www.phoenixcontact.com/de/produkte/3050196>

Bitte beachten Sie, dass die in diesem PDF-Dokument angezeigten Daten aus unserem Online-Katalog generiert wurden. Bitte finden Sie die vollständigen Daten in der Benutzer-Dokumentation. Es gelten unsere Allgemeinen Nutzungsbedingungen für Downloads.



Doppelstockklemme, Strom und Spannung werden durch den eingesetzten Stecker bestimmt., Nennspannung: 500 V, Nennstrom: 17,5 A, Anschlussart: Schnell- / Steckanschluss, Bemessungsquerschnitt: 1,5 mm², Querschnitt: 0,25 mm² - 1,5 mm², Montageart: NS 35/7,5, NS 35/15, Farbe: grau

Ihre Vorteile

- Konturgleiche Schutzleiterklemmen verfügbar
- Geprüft für Bahnanwendungen

Kaufmännische Daten

Artikelnummer	3050196
Verpackungseinheit	50 Stück
Mindestbestellmenge	50 Stück
Verkaufsschlüssel	BA
Produktschlüssel	BE3141
GTIN	4017918975845
Gewicht pro Stück (inklusive Verpackung)	13,289 g
Gewicht pro Stück (exklusive Verpackung)	13,13 g
Zolltarifnummer	85369010
Ursprungsland	CN

QTTCB 1,5/ 2P - Doppelstockklemme



3050196

<https://www.phoenixcontact.com/de/produkte/3050196>

Technische Daten

Hinweise

Allgemein

Hinweis	Im gesteckten Zustand sind die ungünstigsten Strecken der gesamten Steckverbindung maßgebend.
	Es muss darauf geachtet werden, dass beim abermaligen Anschließen der Leiter der schon einmal kontaktierte Leiterabschnitt abgeschnitten wird.

Artikeleigenschaften

Produkttyp	Steckbare Klemme
Produktfamilie	QTTCB
Anwendungsbereich	Bahnindustrie Maschinenbau Anlagenbau
Anzahl der Anschlüsse	4
Anzahl der Reihen	2
Potenziale	2

Isolationseigenschaften

Überspannungskategorie	III
Verschmutzungsgrad	3

Elektrische Eigenschaften

Bemessungsstoßspannung	6 kV
Maximale Verlustleistung bei Nennbedingung	0,56 W

Anschlussdaten

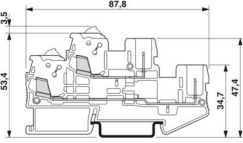
Anzahl der Anschlüsse pro Etage	2
Nennquerschnitt	1,5 mm ²
Anschlussart	Schnell- / Steckanschluss
Material Aderisolation	PVC / PE
Lehrdorn	A3
Anschluss gemäß Norm	IEC 61984
Leiterquerschnitt starr	0,25 mm ² ... 1,5 mm ²
Leiterquerschnitt AWG	24 ... 16 (umgerechnet nach IEC)
Leiterquerschnitt flexibel	0,25 mm ² ... 1,5 mm ²
Leiterquerschnitt flexibel [AWG]	24 ... 16 (umgerechnet nach IEC)
Querschnitt Sensorleitungen	0,25 mm ² ... 0,34 mm ²
Nennquerschnitt	1,5 mm ²
Nennstrom	17,5 A
Belastungsstrom maximal	17,5 A (bei 1,5 mm ² Leiterquerschnitt)
Nennspannung	500 V

QTTCB 1,5/ 2P - Doppelstockklemme

3050196

<https://www.phoenixcontact.com/de/produkte/3050196>

Maße

Maßzeichnung	
Breite	5,2 mm
Deckelbreite	2,2 mm
Höhe	87,8 mm
Tiefe auf NS 35/7,5	49,9 mm
Tiefe auf NS 35/15	57,4 mm

Materialangaben

Farbe	grau (RAL 7042)
Brennbarkeitsklasse nach UL 94	V0
Isolierstoffgruppe	I
Isolierstoff	PA
Statischer Isolierstoffeinsatz in Kälte	-60 °C
Temperatur Index Isolierstoff (DIN EN 60216-1 (VDE 0304-21))	130 °C
Relativer Isolierstoff Temperatur Index (Elec., UL 746 B)	125 °C
Brandschutz für Schienenfahrzeuge (DIN EN 45545-2) R22	HL 1 - HL 3
Brandschutz für Schienenfahrzeuge (DIN EN 45545-2) R23	HL 1 - HL 3
Brandschutz für Schienenfahrzeuge (DIN EN 45545-2) R24	HL 1 - HL 3
Brandschutz für Schienenfahrzeuge (DIN EN 45545-2) R26	HL 1 - HL 3
Wärmeabgabe kalorimetrisch NFPA 130 (ASTM E 1354)	28 MJ/kg
Oberflächen Flammbarkeit NFPA 130 (ASTM E 162)	bestanden
Spezifisch optische Rauchgasdichte NFPA 130 (ASTM E 662)	bestanden
Rauchgastoxizität NFPA 130 (SMP 800C)	bestanden

Elektrische Prüfungen

Stoßspannungsprüfung

Ergebnis	Prüfung bestanden
Kurzzeitstromfestigkeit 1,5 mm ²	0,18 kA
Ergebnis	Prüfung bestanden

Betriebsfrequente Spannungsfestigkeit

Prüfspannung Sollwert	1,89 kV
Ergebnis	Prüfung bestanden

Mechanische Eigenschaften

Mechanische Daten

Offene Seitenwand	Ja
-------------------	----

QTTCB 1,5/ 2P - Doppelstockklemme



3050196

<https://www.phoenixcontact.com/de/produkte/3050196>

Mechanische Prüfungen

Befestigung auf dem Träger

Ergebnis	Prüfung bestanden
----------	-------------------

Umwelt- und Lebensdauerbedingungen

Lebensdauer

Steckzyklen	100
-------------	-----

Nadelflammenprüfung

Einwirkdauer	30 s
Ergebnis	Prüfung bestanden

Schwingen/Breitbandrauschen

Prüfspezifikation	DIN EN 50155 (VDE 0115-200):2018-05
Spektrum	Lebensdauerprüfung Kategorie 1, Klasse B, am Fahrzeugkasten angebaut
Frequenz	$f_1 = 5 \text{ Hz}$ bis $f_2 = 150 \text{ Hz}$
ASD-Pegel	0,964 (m/s ²)/Hz
Beschleunigung	0,58g
Prüfdauer je Achse	5 h
Prüfrichtungen	X-, Y- und Z-Achse
Ergebnis	Prüfung bestanden

Schocken

Schockform	Halbsinus
Beschleunigung	5g
Schockdauer	30 ms
Anzahl der Schocks je Richtung	3
Prüfrichtungen	X-, Y- und Z-Achse (pos. und neg.)
Ergebnis	Prüfung bestanden

Umgebungsbedingungen

Umgebungstemperatur (Betrieb)	-60 °C ... 100 °C (max. Betriebstemperaturbereich inkl. Eigenerwärmung, siehe Deratingkurve)
Umgebungstemperatur (Lagerung/Transport)	-25 °C ... 60 °C (für kurze Zeit, nicht über 24 h, -60 °C bis +70 °C)
Umgebungstemperatur (Montage)	-5 °C ... 70 °C
Umgebungstemperatur (Betätigung)	-5 °C ... 70 °C
Zulässige Luftfeuchtigkeit (Betrieb)	20 % ... 90 %
Zulässige Luftfeuchtigkeit (Lagerung/Transport)	30 % ... 70 %

Normen und Bestimmungen

Anschluss gemäß Norm	IEC 61984
----------------------	-----------

Montage

QTTCB 1,5/ 2P - Doppelstockklemme

3050196

<https://www.phoenixcontact.com/de/produkte/3050196>



Montageart	NS 35/7,5
	NS 35/15

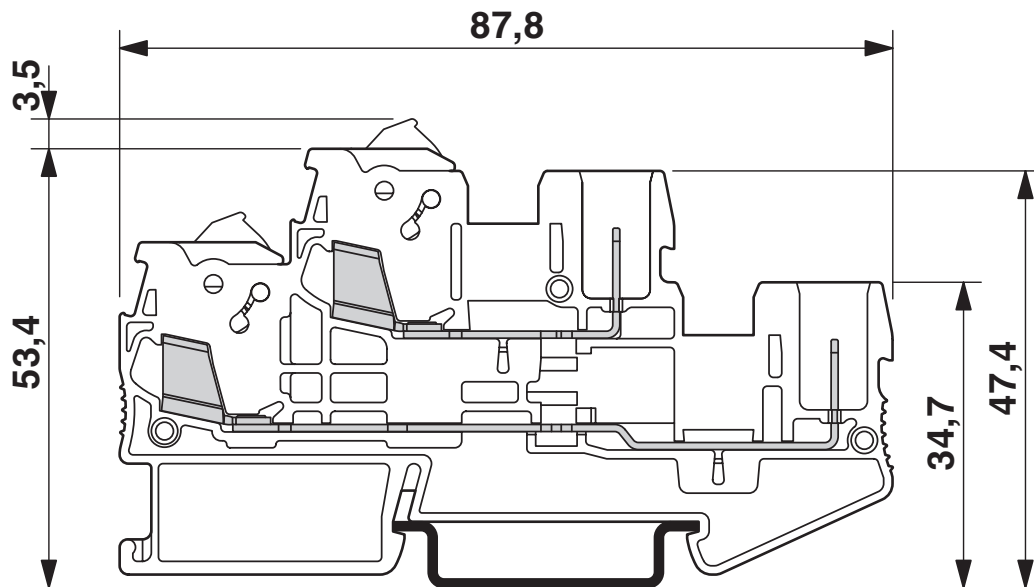
QTTCB 1,5/ 2P - Doppelstockklemme

3050196

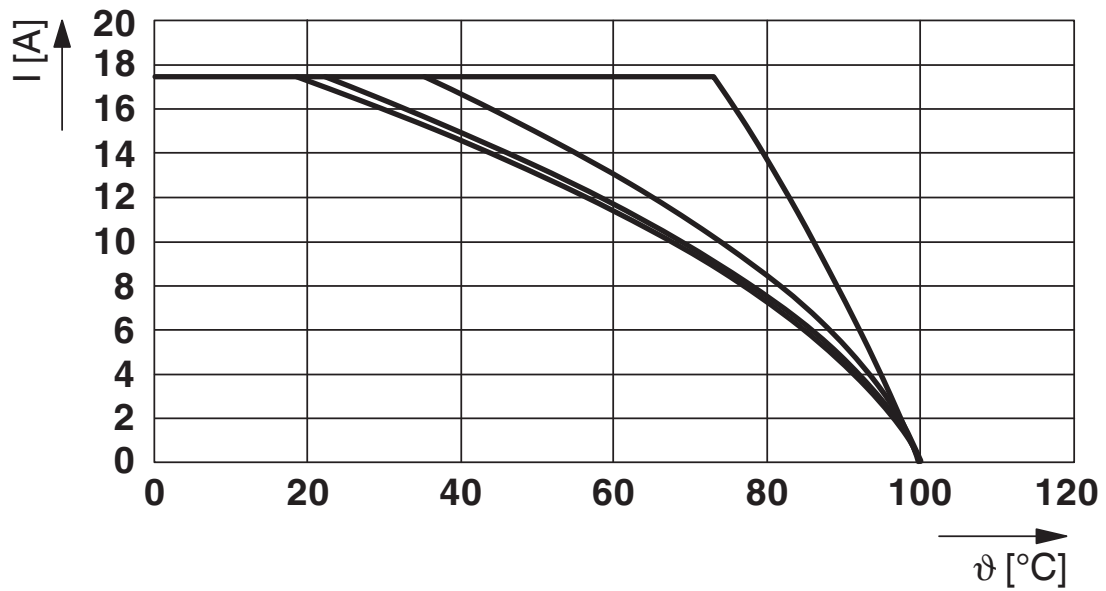
<https://www.phoenixcontact.com/de/produkte/3050196>

Zeichnungen

Maßzeichnung



Diagramm



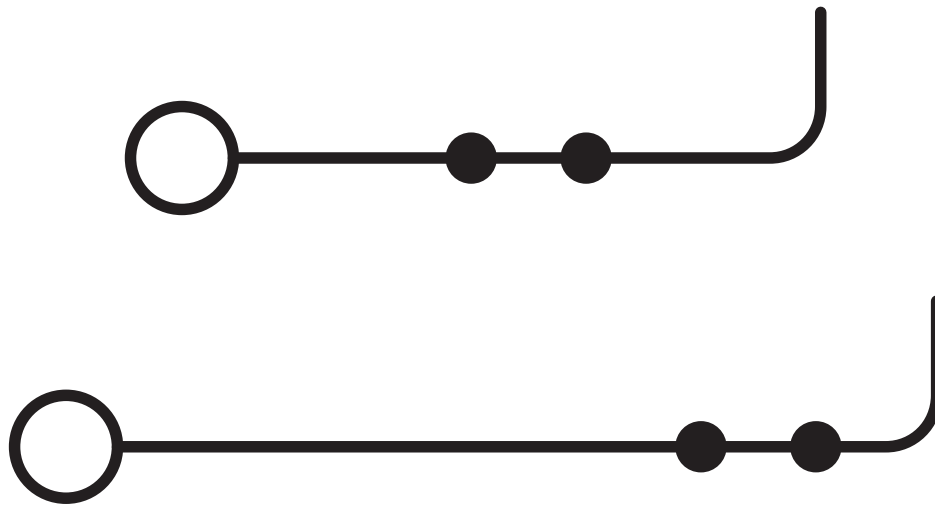
QTTCB 1,5/ 2P - Doppelstockklemme

3050196

<https://www.phoenixcontact.com/de/produkte/3050196>



Schaltplan



QTTCB 1,5/ 2P - Doppelstockklemme




3050196


<https://www.phoenixcontact.com/de/produkte/3050196>

Zulassungen

☞ Zum Herunterladen von Zertifikaten, besuchen Sie die Produktdetailseite: <https://www.phoenixcontact.com/de/produkte/3050196>

 CSA Zulassungs-ID: 158887				
	Nennspannung U_N	Nennstrom I_N	Querschnitt AWG	Querschnitt mm^2
B	300 V	10 A	24 - 16	-
C	300 V	10 A	24 - 16	-
D	600 V	5 A	24 - 16	-

 EAC Zulassungs-ID: RU C-DE.BL08.B.00539				
---	--	--	--	--

 cULus Recognized Zulassungs-ID: E60425				
	Nennspannung U_N	Nennstrom I_N	Querschnitt AWG	Querschnitt mm^2
B	300 V	10 A	24 - 16	-
C	300 V	10 A	24 - 16	-
D	600 V	5 A	24 - 16	-

QTTCB 1,5/ 2P - Doppelstockklemme



3050196

<https://www.phoenixcontact.com/de/produkte/3050196>

Klassifikationen

ECLASS

ECLASS-13.0	27250117
ECLASS-15.0	27250117

ETIM

ETIM 10.0	EC000897
-----------	----------

UNSPSC

UNSPSC 21.0	39121400
-------------	----------

QTTCB 1,5/ 2P - Doppelstockklemme



3050196

<https://www.phoenixcontact.com/de/produkte/3050196>

Environmental product compliance

EU RoHS

Erfüllt die Anforderungen nach RoHS-Richtlinie	Ja, Keine Ausnahmeregelungen
--	------------------------------

China RoHS

Environment friendly use period (EFUP)	EFUP-E
	Keine Gefahrstoffe über den Grenzwerten

EU REACH SVHC

Hinweis auf REACH-Kandidatenstoff (CAS-Nr.)	Kein Stoff mit einem Massenanteil von mehr als 0,1 %
---	--

EF3.1 Klimawandel

CO2e kg	0,073 kg CO2e
---------	---------------

Phoenix Contact 2026 © - Alle Rechte vorbehalten
<https://www.phoenixcontact.com>

PHOENIX CONTACT Deutschland GmbH
Flachmarktstraße 8
D-32825 Blomberg
+49 52 35/3-1 20 00
info@phoenixcontact.de