

IL PN BK-PAC - Buskoppler

2403696

<https://www.phoenixcontact.com/de/produkte/2403696>



Bitte beachten Sie, dass die in diesem PDF-Dokument angezeigten Daten aus unserem Online-Katalog generiert wurden. Bitte finden Sie die vollständigen Daten in der Benutzer-Dokumentation. Es gelten unsere Allgemeinen Nutzungsbedingungen für Downloads.



Inline, Buskoppler, PROFINET, RJ45-Buchse, Übertragungsgeschwindigkeit im Lokalbus: 500 kBit/s / 2 MBit/s, Schutzart: IP20, inklusive Inline-Stecker

Produktbeschreibung

Der Buskoppler ist zum Einsatz innerhalb eines PROFINET-Netzwerks vorgesehen. Der Buskoppler stellt das Bindeglied dar zum Inline-I/O-System und den daran angeschlossenen industriellen I/O-Signalen. An den Buskoppler können Sie bis zu 63 Inline-Teilnehmer anreihen. Gerätebeschreibungen für Steuerungen von Phoenix Contact sind integraler Bestandteil der Engineering-Tools PC Worx und PLCnext Engineer. Für die Integration der Inline-Station in andere Programmiersysteme stehen entsprechende GSDML-Dateien zur Verfügung. Diese Dateien stehen unter folgender Adresse zum Download bereit: www.phoenixcontact.net/product/2403696.

Ihre Vorteile

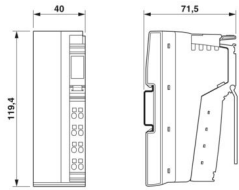
- 2 Ethernet-Ports (mit integriertem Switch)
- Konformität zur PROFINET-Spezifikation V2.3
- Unterstützt PROFIsafe (ab Firmware 1.10)
- Unterstützt PROFINET-Systemredundanz S2 (ab Firmware-Version 1.10)
- PROFINET RT und IRT
- Minimale Zykluszeit des PROFINET bei RT und IRT 250 µs
- Automatische Erkennung der Übertragungsgeschwindigkeit im Lokalbus (500 kBit/s oder 2 MBit/s)
- Unterstützung von drei Abzweigklemmen als Fernbusstich (insgesamt 32 Fernbus-Teilnehmer)
- Web-based Management

Kaufmännische Daten

Artikelnummer	2403696
Verpackungseinheit	1 Stück
Mindestbestellmenge	1 Stück
Verkaufsschlüssel	DN
Produktschlüssel	DRI11A
GTIN	4055626346137
Gewicht pro Stück (inklusive Verpackung)	168,8 g
Gewicht pro Stück (exklusive Verpackung)	168,5 g
Zolltarifnummer	85176200
Ursprungsland	DE

Technische Daten

Maße

Maßzeichnung	
Breite	40 mm
Höhe	119,4 mm
Tiefe	71,5 mm
Hinweis zu Maßangaben	Gehäusemaße

Hinweise

Hinweis zur Anwendung

Hinweis zur Anwendung	Nur für den industriellen Einsatz
-----------------------	-----------------------------------

Materialangaben

Farbe (Gehäuse)	grün (RAL 6021)
-----------------	-----------------

Schnittstellen

Unterstützte Protokolle	PROFINET
	TFTP
	PTCP
	LLDP
	SNMP
	MRP
	DCP

PROFINET

Anzahl Schnittstellen	2
Anschlussart	RJ45-Buchse
Hinweis zur Anschlussart	Autonegotiation und Autocrossing
Übertragungsgeschwindigkeit	100 MBit/s (nach PROFINET-Standard)
Übertragungsphysik	Ethernet in RJ45-Twisted-Pair

Inline-Lokalbus

Anzahl Schnittstellen	1
Anschlussart	Inline-Datenrangerer
Übertragungsgeschwindigkeit	500 kBit/s / 2 MBit/s (automatische Erkennung, kein Mischsystem)

Systemeigenschaften

Systemgrenzen

Anzahl der Prozessdaten ()	max. 1012 Byte (Eingang)
Anzahl der Prozessdaten ()	max. 1012 Byte (Ausgang)
Anzahl der unterstützten Teilnehmer	max. 63 (pro Station)
Anzahl der anschließbaren Lokalbus-Teilnehmer	max. 63
Anzahl der Teilnehmer mit Parameterkanal	max. 16
Anzahl unterstützter Abzweigklemmen mit Fernbusstich	3

PROFINET

Gerätefunktion	PROFINET-Device
Spezifikation	Version 2.3
Conformance Class	Conformance Class C
Device ID	0140 _{hex}
Vendor ID	00B0 _{hex}

Programmierdaten

Registerlänge (Bus)	16 Bit
Registerlänge (Master)	512 Byte

Artikeleigenschaften

Produkttyp	I/O-Komponente
Produktfamilie	Inline
Bauform	modular
Einbaulage	beliebig
Lieferumfang	inklusive Inline-Stecker
Anzahl der Kanäle	12

Isolationseigenschaften

Überspannungskategorie	II (IEC 60664-1, EN 60664-1)
Verschmutzungsgrad	2 (IEC 60664-1, EN 60664-1)

Elektrische Eigenschaften

Maximale Verlustleistung bei Nennbedingung	3,8 W
--	-------

Potenziale: Buskopplereinspeisung U_{BK} ; Aus der Buskopplereinspeisung werden die Logikversorgung U_L (7,5 V) und die Analogversorgung U_{ANA} (24 V) erzeugt.

Versorgungsspannung	24 V DC (über Inline-Stecker)
Versorgungsspannungsbereich	19,2 V DC ... 30 V DC (inklusive aller Toleranzen, inklusive Welligkeit)
Stromaufnahme	max. 0,91 A DC (mit maximaler Anzahl angeschlossener I/O-Klemmen)
	typ. 85 mA (keine Lokalbus-Teilnehmer angeschlossen)

Potenziale: Versorgung der Logik (U_L)

Versorgungsspannung	7,5 V DC
Stromversorgung	max. 0,8 A DC

Potenziale: Versorgung der Analogmodule (U_{ANA})

Versorgungsspannung	24 V DC
Versorgungsspannungsbereich	19,2 V DC ... 30 V DC (inklusive aller Toleranzen, inklusive Welligkeit)
Stromversorgung	max. 0,5 A DC

Potenziale: Versorgung des Hauptkreises (U_M)

Versorgungsspannung	24 V DC (über Inline-Stecker)
Versorgungsspannungsbereich	19,2 V DC ... 30 V DC (inklusive aller Toleranzen, inklusive Welligkeit)
Stromversorgung	max. 8 A DC (Summe aus $U_M + U_S$)

Potenziale: Versorgung des Segmentkreises (U_S)

Versorgungsspannung	24 V DC (über Inline-Stecker)
Versorgungsspannungsbereich	19,2 V DC ... 30 V DC (inklusive aller Toleranzen, inklusive Welligkeit)
Stromversorgung	max. 8 A DC (Summe aus $U_M + U_S$)

Potenzialtrennung/Isolation der Spannungsbereiche

Prüfspannung: PROFINET-Schnittstelle 1 / PROFINET-Schnittstelle 2	1500 V AC, 50 Hz, 1 min
Prüfspannung: PROFINET-Schnittstelle 1 / Logik (U_{BK} , U_L , U_{ANA})	1500 V AC, 50 Hz, 1 min
Prüfspannung: PROFINET-Schnittstelle 1 / Peripherie (U_M , U_S)	1500 V AC, 50 Hz, 1 min
Prüfspannung: PROFINET-Schnittstelle 1 / Funktionserde	1500 V AC, 50 Hz, 1 min
Prüfspannung: PROFINET-Schnittstelle 2 / Logik (U_{BK} , U_L , U_{ANA})	1500 V AC, 50 Hz, 1 min
Prüfspannung: PROFINET-Schnittstelle 2 / Peripherie (U_M , U_S)	1500 V AC, 50 Hz, 1 min
Prüfspannung: PROFINET-Schnittstelle 2 / Funktionserde	1500 V AC, 50 Hz, 1 min
Prüfspannung: Logik (U_{BK} , U_L , U_{ANA}) / Peripherie (U_M , U_S)	500 V AC, 50 Hz, 1 min
Prüfspannung: Logik (U_{BK} , U_L , U_{ANA}) / Funktionserde	500 V AC, 50 Hz, 1 min
Prüfspannung: Peripherie (U_M , U_S) / Funktionserde	500 V AC, 50 Hz, 1 min

Anschlussdaten

Anschluss technik

Benennung Anschluss	Inline-Anschlussstecker
---------------------	-------------------------

Inline-Anschlussstecker

Anschlussart	Zugfederanschluss
Leiterquerschnitt starr	0,08 mm ² ... 1,5 mm ²
Leiterquerschnitt flexibel	0,08 mm ² ... 1,5 mm ²
Leiterquerschnitt AWG	28 ... 16
Abisolierlänge	8 mm

Umwelt- und Lebensdauerbedingungen

Umgebungsbedingungen

Umgebungstemperatur (Betrieb)	-25 °C ... 55 °C
Schutzart	IP20

IL PN BK-PAC - Buskoppler



2403696

<https://www.phoenixcontact.com/de/produkte/2403696>

Luftdruck (Betrieb)	70 kPa ... 106 kPa (bis zu 3000 m üNN)
Luftdruck (Lagerung/Transport)	70 kPa ... 106 kPa (bis zu 3000 m üNN)
Umgebungstemperatur (Lagerung/Transport)	-40 °C ... 85 °C
Zulässige Luftfeuchtigkeit (Betrieb)	10 % ... 95 % (keine Betauung)
Zulässige Luftfeuchtigkeit (Lagerung/Transport)	10 % ... 95 % (keine Betauung)

Mechanische Prüfung

Vibrationsfestigkeit nach EN 60068-2-6/IEC 60068-2-6	5g
Schock nach EN 60068-2-27/IEC 60068-2-27	25g

Normen und Bestimmungen

Schutzklasse	III (IEC 61140, EN 61140, VDE 0140-1)
--------------	---------------------------------------

Montage

Montageart	Tragschienenmontage
Einbaulage	beliebig

IL PN BK-PAC - Buskoppler

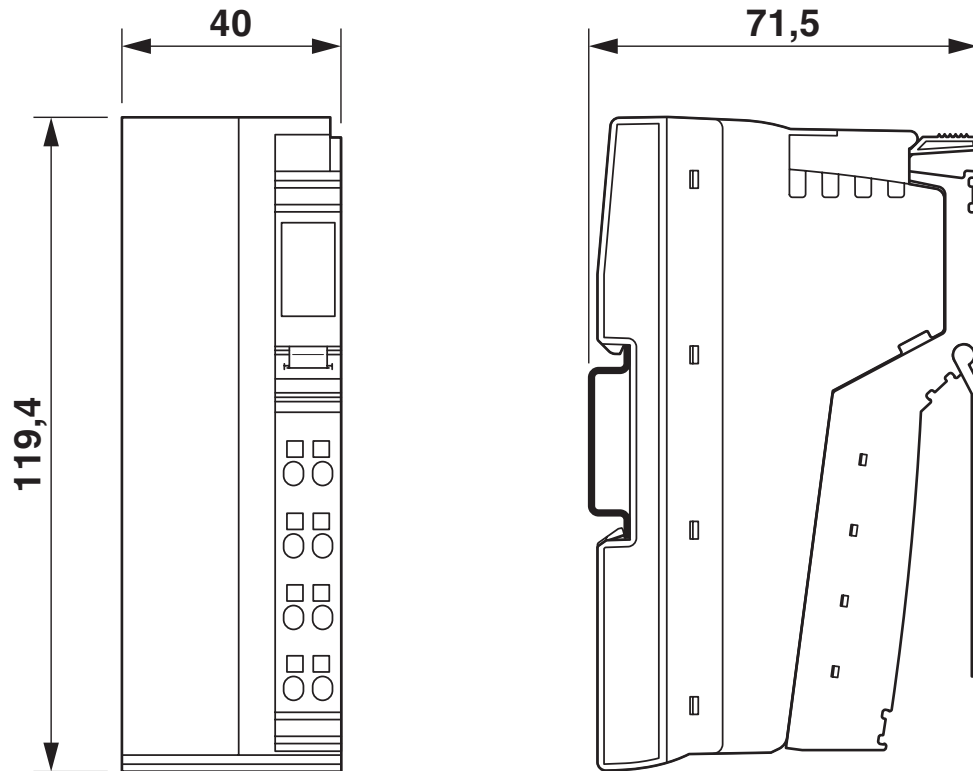
2403696

<https://www.phoenixcontact.com/de/produkte/2403696>

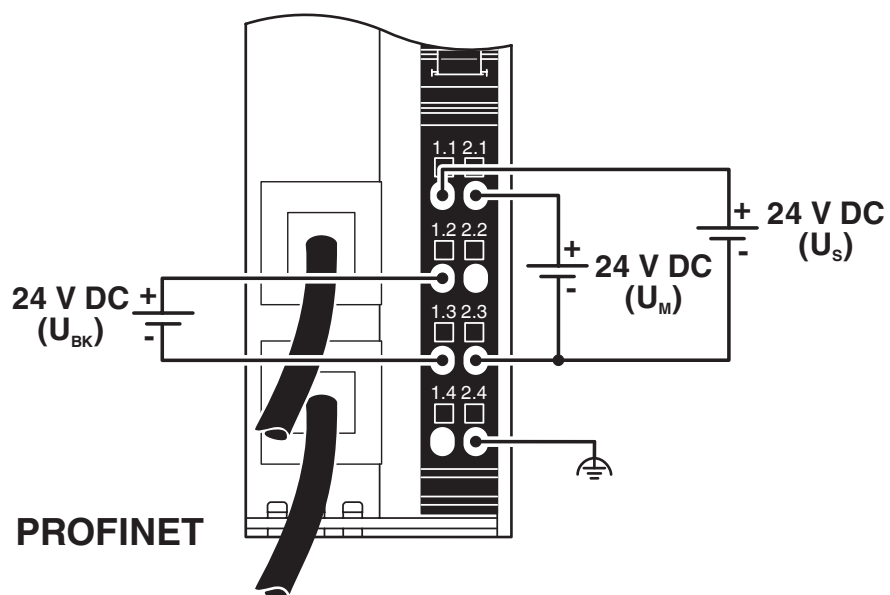


Zeichnungen

Maßzeichnung



Anschlusszeichnung



Anschluss der Leitungen

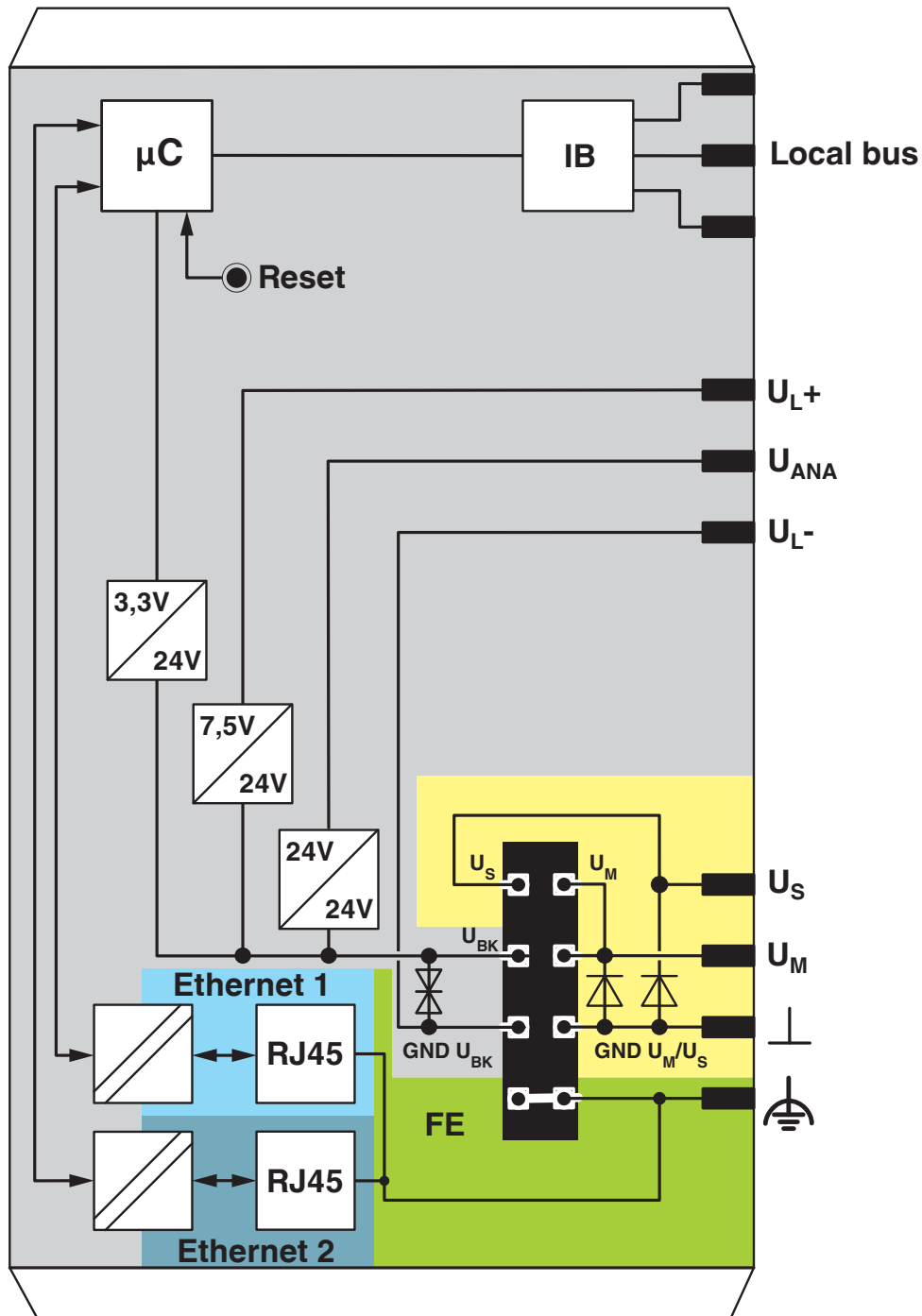
IL PN BK-PAC - Buskoppler

2403696

<https://www.phoenixcontact.com/de/produkte/2403696>



Blockschaltbild



Interne Beschaltung der Anschlüsse

Zulassungen

🔗 Zum Herunterladen von Zertifikaten, besuchen Sie die Produktdetailseite: <https://www.phoenixcontact.com/de/produkte/2403696>



DNV GL

Zulassungs-ID: TAA00000BN



BV

Zulassungs-ID: 20989_C1 BV

BSH

Zulassungs-ID: 658a

ABS

Zulassungs-ID: 22-2226444-PDA

PROFINET

Zulassungs-ID: Z13114



cULus Listed

Zulassungs-ID: E238705

Klassifikationen

ECLASS

ECLASS-13.0	27242608
ECLASS-15.0	27242608

ETIM

ETIM 10.0	EC001604
-----------	----------

UNSPSC

UNSPSC 21.0	32151600
-------------	----------

Environmental product compliance

EU RoHS

Erfüllt die Anforderungen nach RoHS-Richtlinie	Ja
Ausnahmeregelungen soweit bekannt	7(a), 7(c)-I

China RoHS

Environment friendly use period (EFUP)	EFUP-50
	Eine artikelbezogene China RoHS Deklarationstabelle finden Sie im Downloadbereich zum jeweiligen Artikel unter „Herstellereklärung“. Für alle Artikel mit EFUP-E wird keine China RoHS Deklarationstabelle ausgestellt und benötigt.

EU REACH SVHC

Hinweis auf REACH-Kandidatenstoff (CAS-Nr.)	Lead(CAS-Nr.: 7439-92-1)
SCIP	f8789c3f-1261-4bb4-8c3d-0a1d68580b3e

EF3.1 Klimawandel

CO2e kg	7,379 kg CO2e
---------	---------------