

Bitte beachten Sie, dass die in diesem PDF-Dokument angezeigten Daten aus unserem Online-Katalog generiert wurden. Bitte finden Sie die vollständigen Daten in der Benutzer-Dokumentation. Es gelten unsere Allgemeinen Nutzungsbedingungen für Downloads.



Radioline - 2,4-GHz-Funktransceiver mit RS-232/485-Schnittstelle, erweiterbar mit I/O-Modulen, Antennenanschluss RSMA (female), Punkt-zu-Punkt-, Stern- und Mesh-Netzwerke bis 250 Stationen, Reichweite bis 5 km (bei freier Sicht), Einsatz weltweit

## Produktbeschreibung

Radioline ist das neue Funksystem für ausgedehnte Anlagen. Das Besondere: Mit nur einem Dreh am Rändelrad weisen Sie Ein- und Ausgänge einfach zu - ganz ohne Programmierung. Radioline überträgt I/O-Signale (I/O-Modus) oder serielle Daten (serieller Modus) und ist daher vielseitig einsetzbar. Alternativ lassen sich I/O-Signale auch direkt per Modbus-Protokoll an Steuerungen anbinden (PLC/Modbus-RTU-Modus). Außerdem realisieren Sie unterschiedliche Netzwerkstrukturen: von der einfachen Punkt-zu-Punkt-Verbindung bis zu komplexen Mesh-Netzwerken. Dank neuester Trusted Wireless-Funktechnologie ist Radioline die beste Wahl für den industriellen Einsatz.

## Ihre Vorteile

- Lizenzfreies 2,4-GHz-Frequenzband
- Mehrere Kilometer Reichweite durch einstellbare Datenraten der Funkschnittstelle
- Schnelle und einfache Inbetriebnahme ohne Programmierung
- Hohe Zuverlässigkeit durch Trusted-Wireless-Technologie (AES-Verschlüsselung, Frequenzsprungverfahren und Koexistenzmanagement)
- Mesh-Netzwerke bis zu 250 Teilnehmer
- Integrierte RS-232/RS-485-Schnittstelle
- Modular erweiterbar mit bis zu 32 I/O-Erweiterungsmodulen
- Erweiterter Temperaturbereich -40 °C ... +70 °C
- Zugelassen für den Einsatz in Zone 2
- Internationale Zulassungen



## Kaufmännische Daten

Artikelnummer	2901541
Verpackungseinheit	1 Stück

# RAD-2400-IFS - Funkmodul



2901541

<https://www.phoenixcontact.com/de/produkte/2901541>

Mindestbestellmenge	1 Stück
Verkaufsschlüssel	DK
Produktschlüssel	DNC614
GTIN	4046356610193
Gewicht pro Stück (inklusive Verpackung)	205,88 g
Gewicht pro Stück (exklusive Verpackung)	135,82 g
Zolltarifnummer	85176200
Ursprungsland	DE

# RAD-2400-IFS - Funkmodul

2901541

<https://www.phoenixcontact.com/de/produkte/2901541>



## Set besteht aus

ME 17,5 TBUS 1,5/ 5-ST-3,81 KMGY - Tragschienen-Busverbinder

2713645

<https://www.phoenixcontact.com/de/produkte/2713645>



Tragschienen-Busverbinder, Farbe: lichtgrau, Nennstrom: 8 A (parallele Kontakte), Bemessungsspannung (III/2): 125 V, Polzahl: 5, Artikelfamilie: TBUS5-17,5..., Rastermaß: 3,81 mm, Montage: Tragschienenmontage, Verriegelung: ohne, Befestigungsart: ohne, Verpackungsart: verpackt im Karton, Artikel mit vergoldeten Kontakten, Busstecker zur Verbindung mit Elektronikgehäusen, 5 Parallelkontakte

## Technische Daten

### Hinweise

#### Hinweis zur Anwendung

Hinweis zur Anwendung	Nur für den industriellen Einsatz
-----------------------	-----------------------------------

### Artikeleigenschaften

Produkttyp	Funkmodul
Anwendung	I/O
	RS-232
	RS-485
Betriebsart	I/O-Daten (Werkseinstellung, Konfiguration über Rändelrad)
	Serielle Daten (Aktivierung und Konfiguration über Software PSI-CONF)
	PLC/Modbus-RTU-Modus (Aktivierung und Konfiguration über Software PSI-CONF)
	PLC/Modbus-RTU-Dualmodus (Aktivierung und Konfiguration über Software PSI-CONF)
MTTF	733 Jahre (SN 29500 Standard, Temperatur 25 °C, Arbeitszyklus 21 %)
	340 Jahre (SN 29500 Standard, Temperatur 40 °C, Arbeitszyklus 34,25 %)
	135 Jahre (SN 29500 Standard, Temperatur 40 °C, Arbeitszyklus 100 %)

### Isolationseigenschaften

Überspannungskategorie	II
Verschmutzungsgrad	2

### Elektrische Eigenschaften

Bemessungsisolationsspannung	60 V (Nach EN/IEC 60079-7)
Maximale Verlustleistung bei Nennbedingung	1,56 W
Transientenüberspannungsschutz	ja

### Systemgrenzen

Benennung	Funkmodul
Anzahl der unterstützten Teilnehmer	≤ 250 (Adressierung über Software PSI-CONF)
	≤ 99 (Adressierung über Rändelrad)
Anzahl möglicher Erweiterungsmodule	≤ 32 (pro Funkmodul)

### Systemgrenzen

Benennung	Funknetzwerk
Anzahl der unterstützten Teilnehmer	≤ 99 (I/O-Erweiterungsmodule pro Funknetzwerk, serielle Schnittstellen deaktiviert)
	0 (keine I/O-Erweiterungsmodule nutzbar)
	≤ 99 (I/O-Erweiterungsmodule pro Funknetzwerk, Zugriff auf Erweiterungsmodule über Modbus/RTU-Protokoll)

## Versorgung

Versorgungsspannung	24 V DC
Versorgungsspannungsbereich	19,2 V DC ... 30,5 V DC
Stromaufnahme maximal	≤ 65 mA (bei 24 V DC, bei 25 °C, Stand-alone)
	≤ 6 A (bei 24 V DC, bei voll ausgelastetem Tragschienen-Busverbinder)

## Ausgangsdaten

### Digital

Benennung Ausgang	RF-Link-Relaisausgang
Anzahl der Ausgänge	1
Kontaktausführung	Wechsler
Kontaktmaterial	PdRu, vergoldet
Schaltspannung maximal	30 V AC/DC
	60 V DC
Schaltstrom maximal	500 mA (30 V AC/DC)
	300 mA (60 V DC)
Lebensdauer elektrisch	5x 10 <sup>5</sup> Schaltspiele bei 0,5 A bei 30 V DC

### Analog

Benennung Ausgang	RSSI-Spannungsausgang
Anzahl der Ausgänge	1
Ausgangssignal Spannung	0 V ... 3 V

## Anschlussdaten

Anschlussart	Schraubanschluss
Abisolierlänge	7 mm
Leiterquerschnitt starr min	0,2 mm <sup>2</sup>
Leiterquerschnitt starr max	2,5 mm <sup>2</sup>
Leiterquerschnitt flexibel min.	0,2 mm <sup>2</sup>
Leiterquerschnitt flexibel max.	2,5 mm <sup>2</sup>
Leiterquerschnitt AWG min	24
Leiterquerschnitt AWG max	14
Anzugsdrehmoment	0,5 Nm ... 0,6 Nm
	5 lb <sub>F</sub> -in. ... 7 lb <sub>F</sub> -in.

## Schnittstellen

### Funk

Reichweite	≤ 5 km (Die Reichweite kann deutlich über- oder unterschritten werden und ist abhängig von der Umgebung, Antennentechnik und dem eingesetzten Produkt)
------------	--

### Seriell: RS-232

Datenrate	300 Bit/s / 600 Bit/s / 1,2 kBit/s / 2,4 kBit/s / 4,8 kBit/s / 9,6 kBit/s / 19,2 kBit/s / 38,4 kBit/s / 57,6 kBit/s / 93,75 kBit/s / 115,2 kBit/s
-----------	---

# RAD-2400-IFS - Funkmodul



2901541

<https://www.phoenixcontact.com/de/produkte/2901541>

Anschlussart	steckbare Schraubklemme COMBICON
Anschlussstechnik	3-Leiter
Übertragungslänge	≤ 15 m

Seriell: RS-485

Datenrate	300 Bit/s / 600 Bit/s / 1,2 kBit/s / 2,4 kBit/s / 4,8 kBit/s / 9,6 kBit/s / 19,2 kBit/s / 38,4 kBit/s / 57,6 kBit/s / 93,75 kBit/s / 115,2 kBit/s / 187,5 kBit/s
Anschlussart	steckbare Schraubklemme COMBICON
Anschlussstechnik	2-Leiter
Übertragungslänge	≤ 1200 m
Abschlusswiderstand	390 Ω (über DIP-Schalter zuschaltbar)
	150 Ω (über DIP-Schalter zuschaltbar)
	390 Ω (über DIP-Schalter zuschaltbar)

Seriell: Konfigurationsschnittstelle

Anschlussart	S-PORT (Buchse)
--------------	-----------------

Funk

Beschreibung der Schnittstelle	Trusted Wireless
Richtung	bidirektional
Frequenz	2400 MHz
Frequenzbereich	2,4002 GHz ... 2,4785 GHz
Kanalabstand	1,3 MHz
Anzahl der Kanalgruppen	8
Kanalzahl je Gruppe	55
Sendeleistung minimal	0 dBm
Sendeleistung maximal	≤ 20 dBm (100 mW, außerhalb von Europa, einstellbar über Software)
	≤ 19 dBm (Europa, einstellbar über Software, abhängig von der Datenrate)
	18 dBm (Werkseinstellung, einstellbar)
Datenrate	16 kBit/s (einstellbar)
	125 kBit/s (Werkseinstellung, einstellbar)
	250 kBit/s (einstellbar)
Empfängerempfindlichkeit minimal	-106 dBm (16 kBit/s)
	-96 dBm (125 kBit/s)
	-93 dBm (250 kBit/s)
Anschlussart der Antenne	RSMA (female)
Sicherheit	128-Bit-Datenverschlüsselung

Funktionen

Funkzulassungen	Europa, USA, Kanada, weitere Länder im E-Shop
-----------------	---

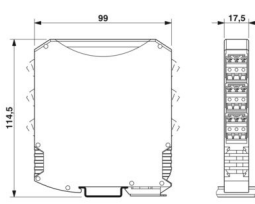
Wireless

Frequenzband	2,4 GHz
Funkstandard	Trusted Wireless

## Signalisierung

Statusanzeige	LED Versorgungsspannung, PWR (grün)
	LED grün (Buskommunikation, DAT)
	LED Peripheriefehler, ERR (rot)
	LED 3 x grün, 1 x gelb (LED-Bargraph Empfangsqualität, RSSI)
	LED grün (Empfangsdaten seriell, RX)
	LED grün (Sendedaten seriell, TX)

## Maße

Maßzeichnung	
Breite	17,5 mm
Höhe	116 mm
Tiefe	114,5 mm

## Materialangaben

Farbe (Gehäuse)	grau (RAL 7042)
Material (Gehäuse)	PA 6.6-FR
Brennbarkeitsklasse nach UL 94	V0

## Umwelt- und Lebensdauerbedingungen

### Umgebungsbedingungen

Schutzart	IP20
Umgebungstemperatur (Betrieb)	-40 °C ... 70 °C (>55 °C Derating, siehe technische Dokumentation)
	-40 °F ... 158 °F (>131 °F Derating, siehe technische Dokumentation)
Umgebungstemperatur (Lagerung/Transport)	-40 °C ... 85 °C
	-40 °F ... 185 °F
Höhenlage	2000 m
Zulässige Luftfeuchtigkeit (Betrieb)	20 % ... 85 %
Zulässige Luftfeuchtigkeit (Lagerung/Transport)	20 % ... 85 %
Schock	16g, 11 ms
Vibration (Betrieb)	nach IEC 60068-2-6: 5g, 10 Hz ... 150 Hz

## Zulassungen

CE

# RAD-2400-IFS - Funkmodul



2901541

<https://www.phoenixcontact.com/de/produkte/2901541>

Zertifikat	CE-konform
ATEX	
Kennzeichnung	Ⓔ II 3 G Ex ec nC IIC T4 Gc
Zertifikat	IBExU 15 ATEX B008 X
Hinweis	Beachten Sie die besonderen Installationshinweise in der Dokumentation!
IECEX	
Kennzeichnung	Ex ec nC IIC T4 Gc
Zertifikat	IECEX IBE 13.0019X
UL, USA / Kanada	
Kennzeichnung	508 Listed
	Class I, Div. 2, Groups A, B, C, D T4A
	Class I, Zone 2, IIC T4
CCC / China-Ex	
Kennzeichnung	Ex ec nC IIC T4 Gc
Zertifikat	2022122310115624
Funkzulassung Europa	
Hinweis	RED 2014/53/EU
Funkzulassung USA, FCC	
Zertifikat	YG3RAD2400A
Hinweis	FCC-Richtlinie Part 15.247
Funkzulassung Argentinien, RAMATEL	
Zertifikat	C-27397
Funkzulassung Australien, RCM	
Zertifikat	-
Funkzulassung Brasilien, ANATEL	
Zertifikat	06279-19-06497
Funkzulassung Indien, WPC	
Zertifikat	NER-ETA/314
Funkzulassung Kanada, IC	
Zertifikat	4720B-RAD2400A
Hinweis	ISC-Richtlinie RSS 210
Funkzulassung Marokko, ANRT	
Zertifikat	MR 10464 ANRT 2015
Funkzulassung Mexiko, IFT	
Zertifikat	IFT RCPPHRA17-1112
Zulassung Südkorea, KC	

# RAD-2400-IFS - Funkmodul



2901541

<https://www.phoenixcontact.com/de/produkte/2901541>

Zertifikat	MSIP-CRI-PCK-2901541
------------	----------------------

## KC-s

Zertifikat	KTL 20-KA4BO-0146X
------------	--------------------

## Funkzulassung Taiwan, NCC

Zertifikat	CCAJ18LP1990T7
------------	----------------

## Funkzulassung Vereinigte Arabische Emirate, TRA

Zertifikat	ER0126713
------------	-----------

## Funkzulassung Malaysia, SIRIM

Zertifikat	235821
------------	--------

## Schadgastest

Kennzeichnung	ISA-S71.04-1985 G3 Harsh Group A
---------------	----------------------------------

## EMV-Daten

Elektromagnetische Verträglichkeit	Konformität zur EMV-Richtlinie 2014/30/EU
------------------------------------	---

## Entladung statischer Elektrizität

Normen/Bestimmungen	EN 61000-4-2
---------------------	--------------

## Entladung statischer Elektrizität

Kontaktentladung	± 6 kV (Prüfschärfegrad 3)
------------------	----------------------------

Luftentladung	± 8 kV (Prüfschärfegrad 3)
---------------	----------------------------

Indirekte Entladung	± 6 kV
---------------------	--------

Bemerkung	Kriterium B
-----------	-------------

## Elektromagnetisches HF-Feld

Normen/Bestimmungen	EN 61000-4-3
---------------------	--------------

## Elektromagnetisches HF-Feld

Frequenzbereich	26 MHz ... 3 GHz (Prüfschärfegrad 3)
-----------------	--------------------------------------

Feldstärke	10 V/m
------------	--------

Bemerkung	Kriterium A
-----------	-------------

## Schnelle Transienten (Burst)

Normen/Bestimmungen	EN 61000-4-4
---------------------	--------------

## Schnelle Transienten (Burst)

Eingang	± 2 kV (Prüfschärfegrad 3)
---------	----------------------------

Signal	± 2 kV
--------	--------

Bemerkung	Kriterium B
-----------	-------------

## Stoßstrombelastung (Surge)

Normen/Bestimmungen	EN 61000-4-5
---------------------	--------------

## Stoßstrombelastung (Surge)

Eingang	± 0,5 kV (symmetrisch)
---------	------------------------

	± 1 kV (asymmetrisch)
Signal	± 1 kV (asymmetrisch)
Bemerkung	Kriterium B

#### Leitungsgeführte Beeinflussung

Normen/Bestimmungen	EN 61000-4-6
---------------------	--------------

#### Leitungsgeführte Beeinflussung

Frequenzbereich	0,15 MHz ... 80 MHz
Bemerkung	Kriterium A
Spannung	10 V

#### Störaussendung

Funkstörstrahlung nach EN 55011	EN 55016-2-3 Klasse A Einsatzgebiet Industrie
---------------------------------	---

#### Kriterien

Kriterium A	Normales Betriebsverhalten innerhalb der festgelegten Grenzen.
Kriterium B	Vorübergehende Beeinträchtigung des Betriebsverhaltens, die das Gerät selbst wieder korrigiert.

## Normen und Bestimmungen

#### RED

Normbezeichnung	2,4-GHz-Funkanlagen, Funkspektrum, RED
Normen/Bestimmungen	EN 300328

#### RED

Normbezeichnung	EMV für 2,4-GHz-Funkanlagen, RED
Normen/Bestimmungen	EN 301489-17

#### RED

Normbezeichnung	HF-Personenexposition, RED
Normen/Bestimmungen	EN/IEC 62311

#### RED

Normbezeichnung	Gerätesicherheit für Funkanlagen, RED
Normen/Bestimmungen	EN/IEC 62368-1

#### EMV

Normbezeichnung	EMV - Störfestigkeit für Industriebereiche
Normen/Bestimmungen	EN/IEC 61000-6-2

#### EMV

Normbezeichnung	EMV für Funkanlagen, RED
Normen/Bestimmungen	EN 301489-1

#### EMV

Normbezeichnung	EMV-Störaussendungen für industrielle Umgebungen
Normen/Bestimmungen	EN/IEC 61000-6-4

2901541

<https://www.phoenixcontact.com/de/produkte/2901541>

## Explosionsfähige Atmosphäre

Normbezeichnung	Ex-Bereiche, Zündschutzart n
Normen/Bestimmungen	EN/IEC 60079-15

## Explosionsfähige Atmosphäre

Normbezeichnung	Ex-Bereiche, Grundlegende Anforderungen
Normen/Bestimmungen	EN/IEC 60079-0

## Explosionsfähige Atmosphäre

Normbezeichnung	Ex-Bereiche, Erhöhte Sicherheit
Normen/Bestimmungen	EN IEC 60079-7

## RoHS

Normbezeichnung	Technische Dokumentation zur Stoffbeschränkung, RoHS
Normen/Bestimmungen	EN/IEC 63000

## Montage

Montageart	Tragschienenmontage
Montagehinweis	auf Normschiene NS 35 nach EN 60715
Einbaulage	beliebig
Verwendbare Tragschienenart	Tragschiene: 35 mm

# RAD-2400-IFS - Funkmodul

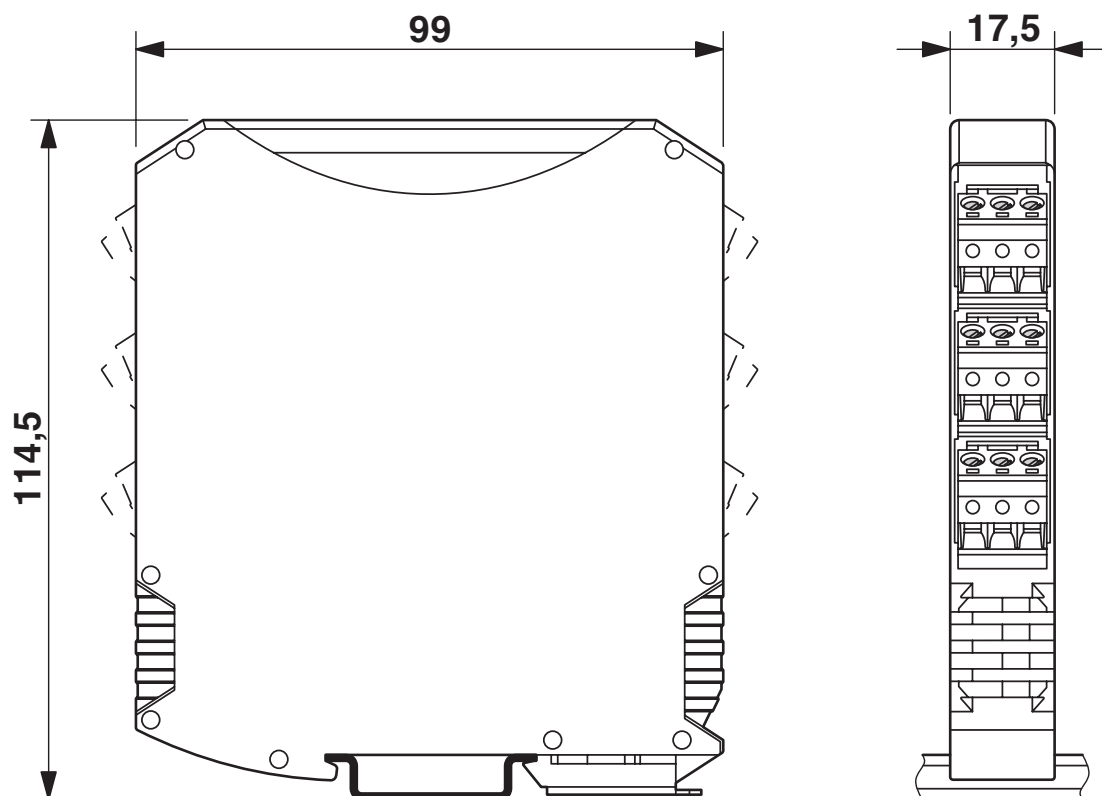
2901541

<https://www.phoenixcontact.com/de/produkte/2901541>



## Zeichnungen

### Maßzeichnung



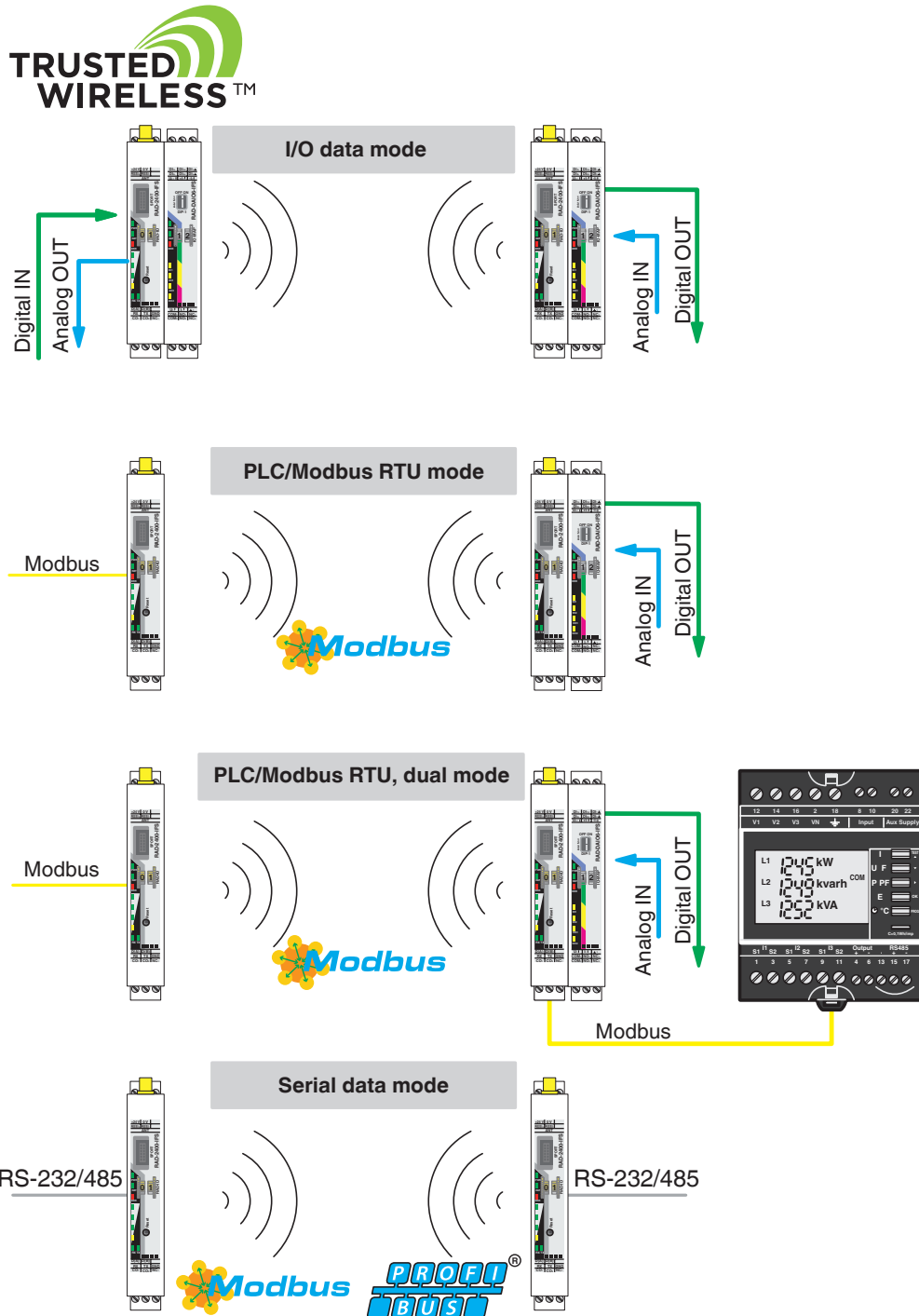
Schmale Bauform

# RAD-2400-IFS - Funkmodul

2901541

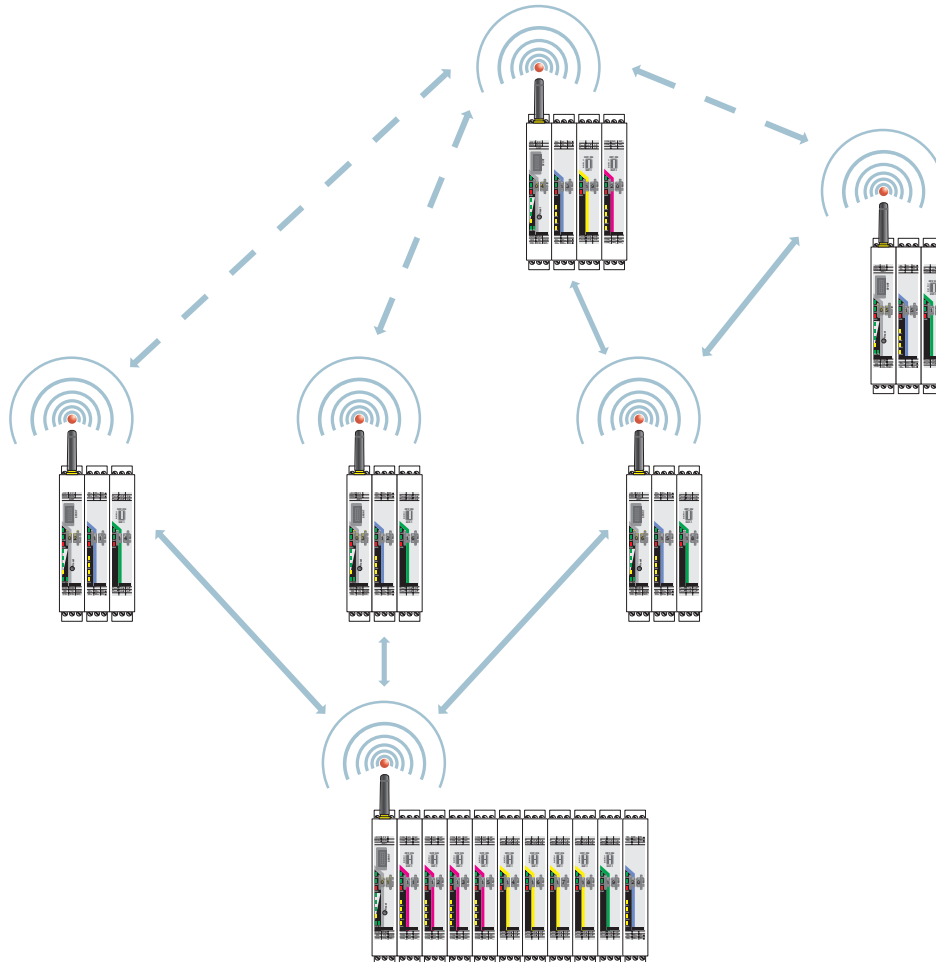
<https://www.phoenixcontact.com/de/produkte/2901541>

## Applikationszeichnung



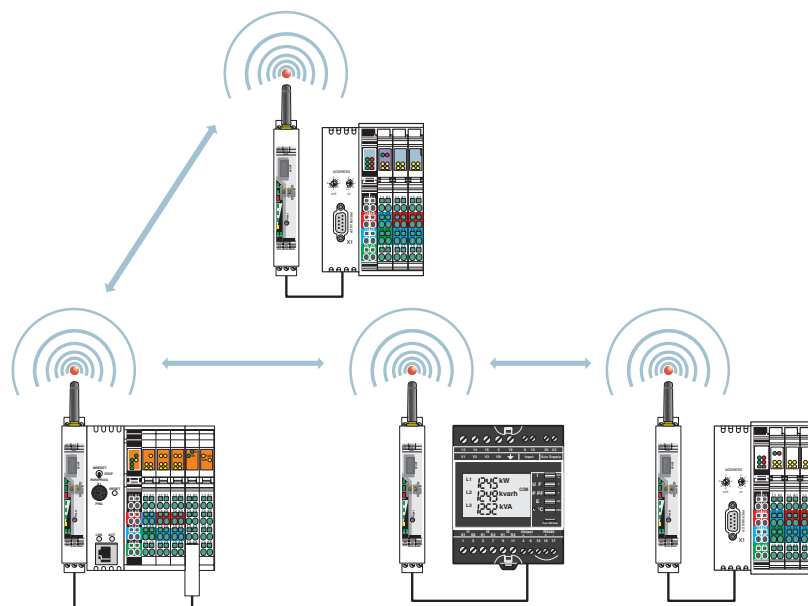
Betriebsarten

## Applikationszeichnung



Funkmodul im I/O-Datenmodus

## Applikationszeichnung



Serieller Datenmodus

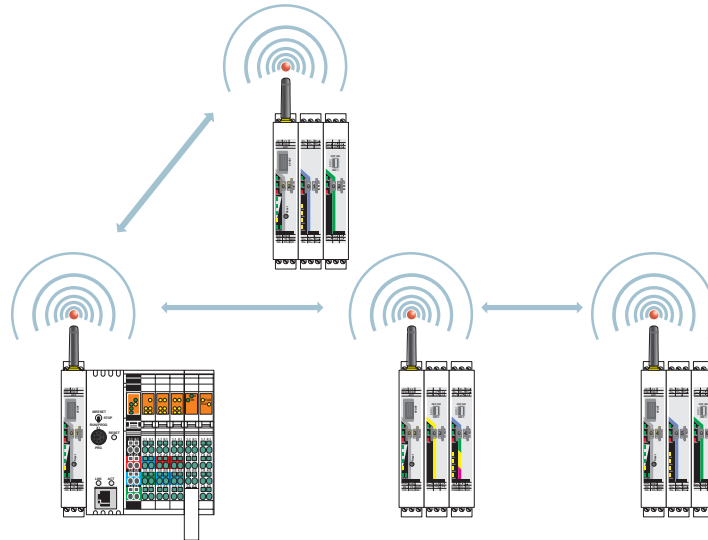
# RAD-2400-IFS - Funkmodul

2901541

<https://www.phoenixcontact.com/de/produkte/2901541>

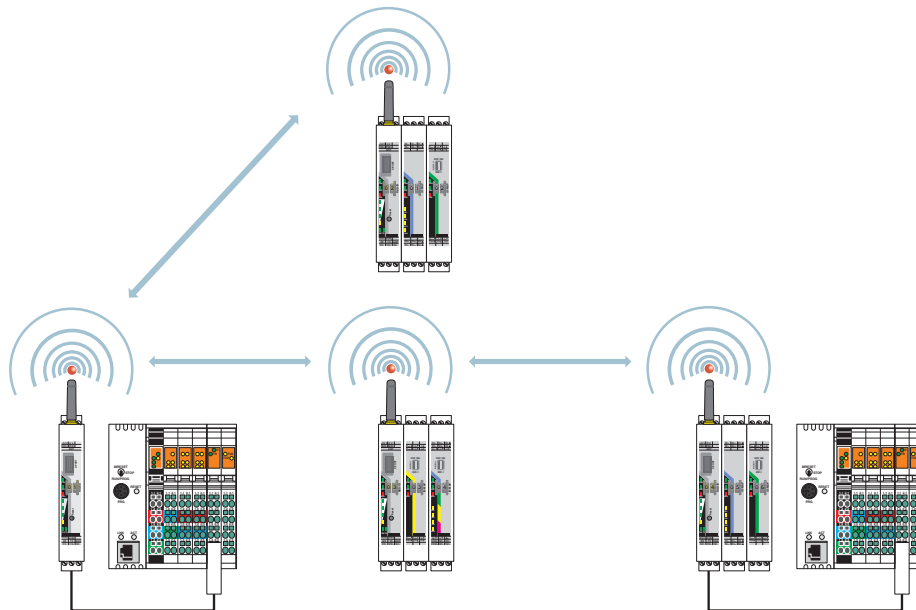


## Applikationszeichnung



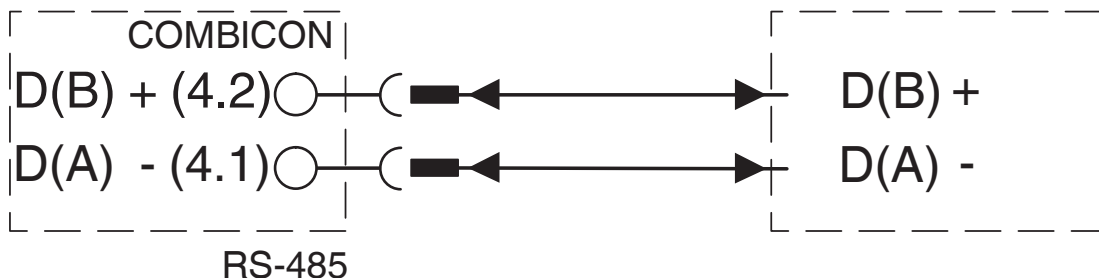
## Funkmodul im PLC/Modbus-RTU-Modus

### Applikationszeichnung



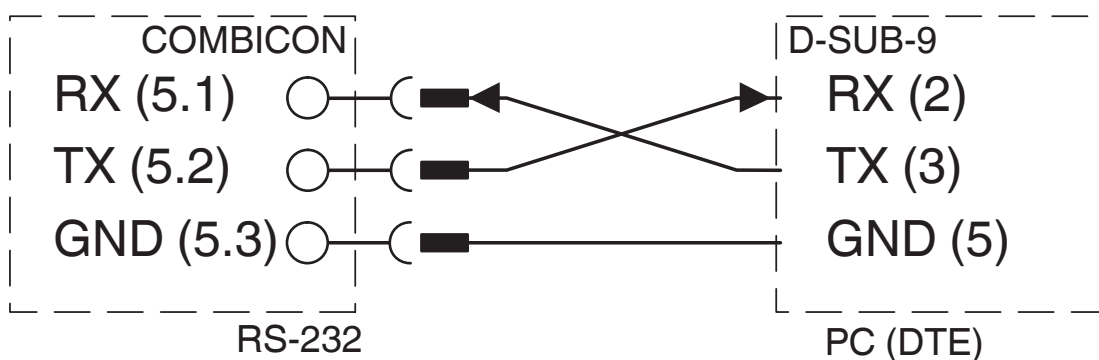
## PLC/Modbus-RTU-Dualmodus

Anschlusszeichnung



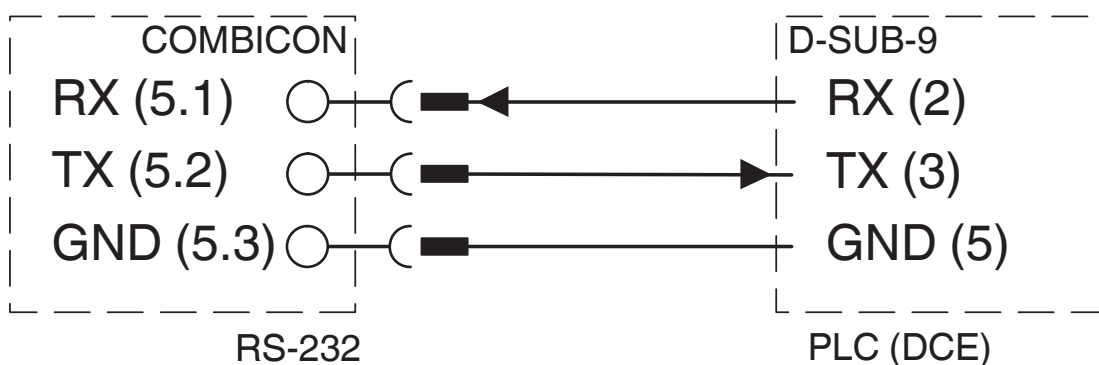
Anschluss RS-485

Anschlusszeichnung



Anschluss RS-232

Anschlusszeichnung



Anschluss RS-232

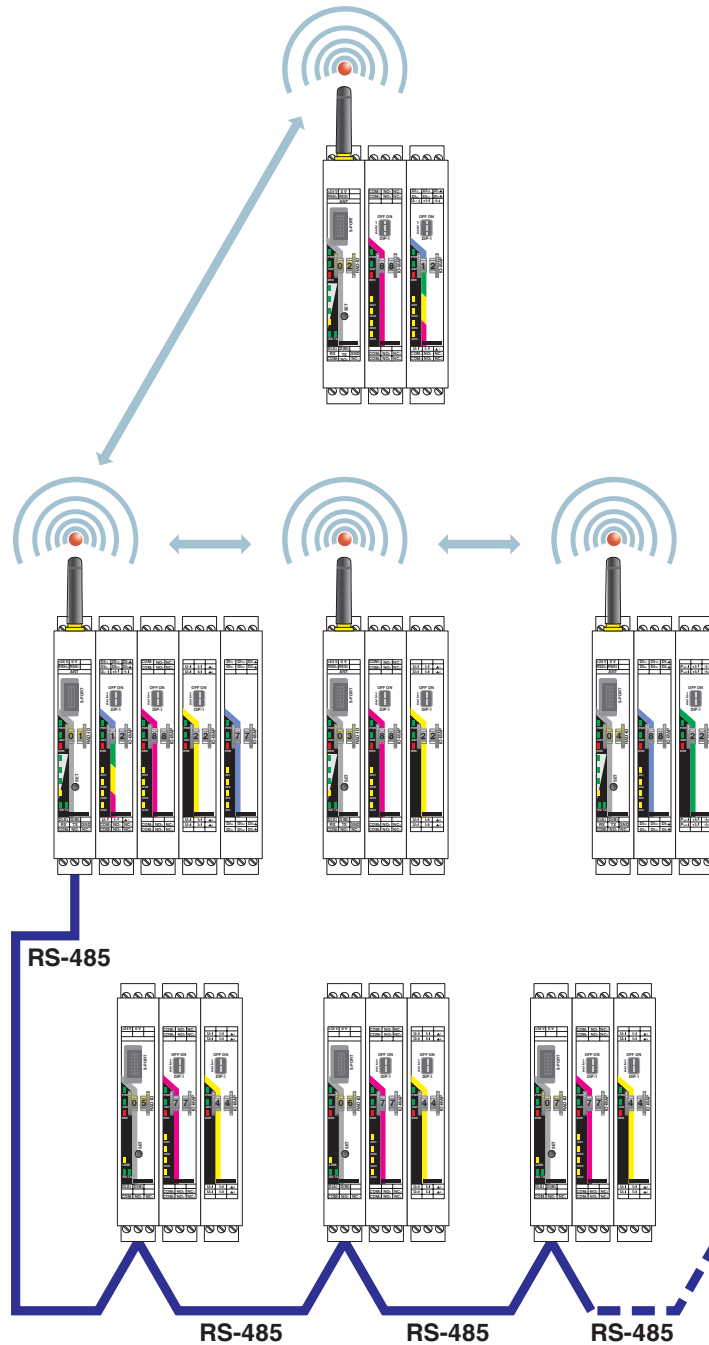
# RAD-2400-IFS - Funkmodul

2901541

<https://www.phoenixcontact.com/de/produkte/2901541>



Funktionszeichnung



I/O-zu-I/O, Funk und RS-485

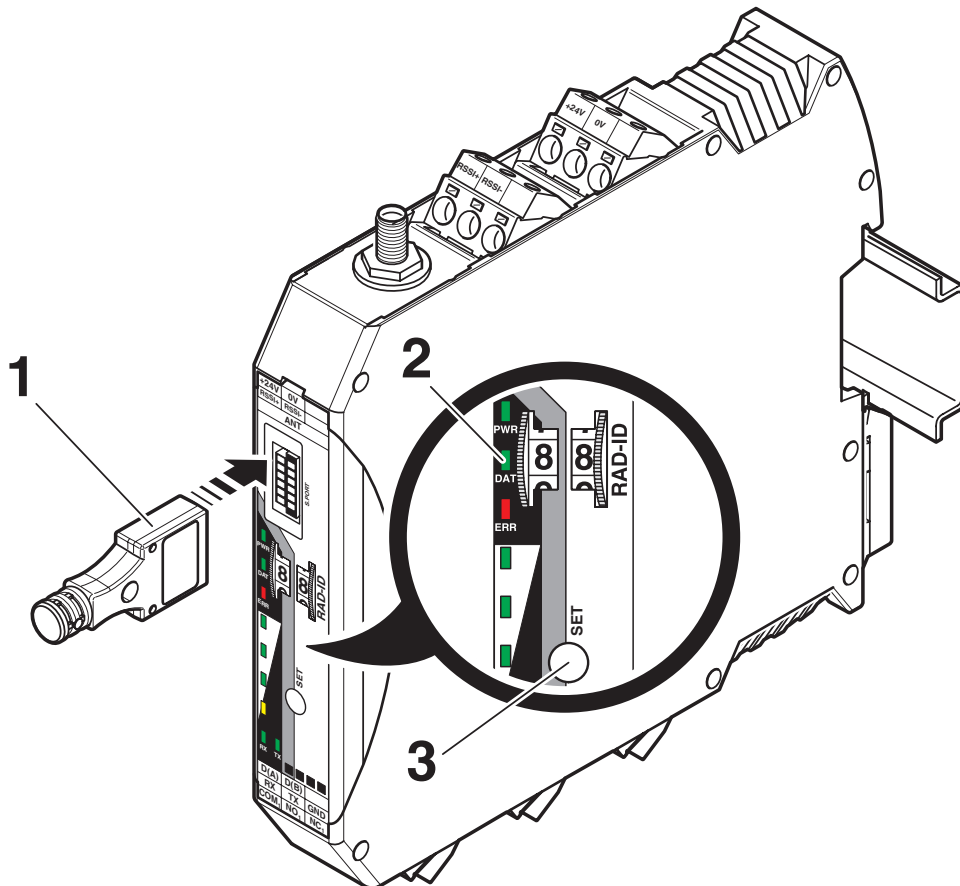
# RAD-2400-IFS - Funkmodul

2901541

<https://www.phoenixcontact.com/de/produkte/2901541>



## Schemazeichnung



Konfiguration über CONFSTICK

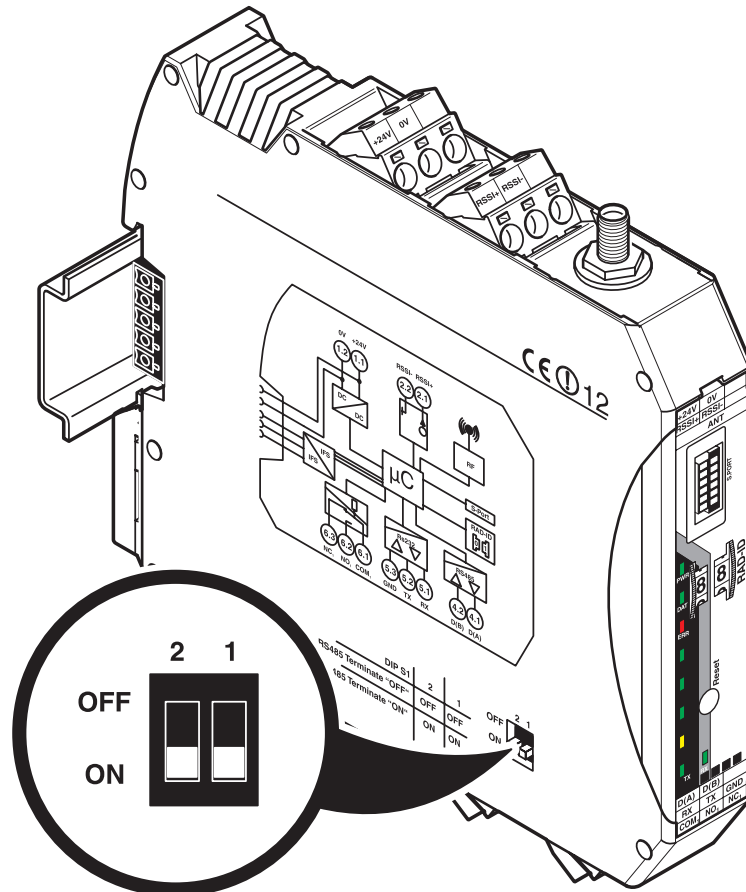
# RAD-2400-IFS - Funkmodul

2901541

<https://www.phoenixcontact.com/de/produkte/2901541>



## Schemazeichnung



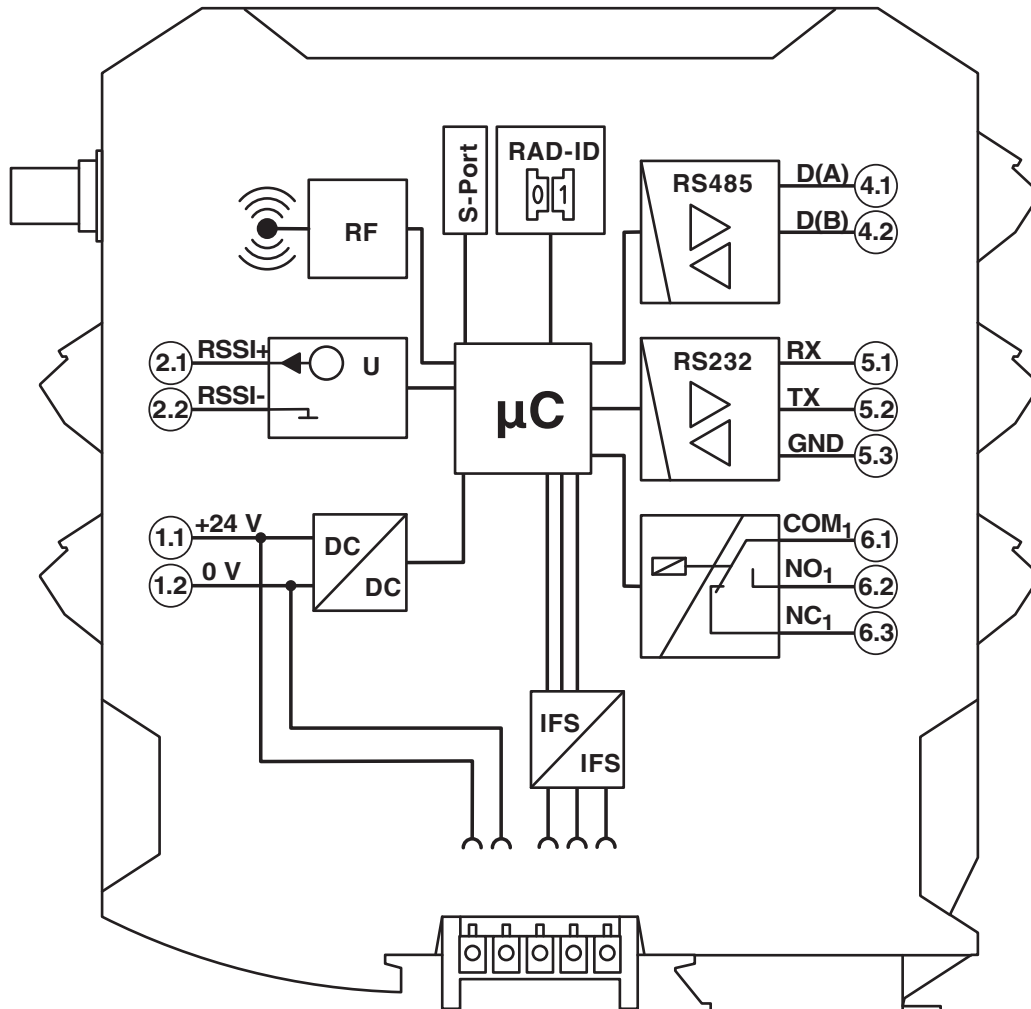
DIP-Schalter

# RAD-2400-IFS - Funkmodul

2901541

<https://www.phoenixcontact.com/de/produkte/2901541>

## Schaltplan




Prinzipschaltbild


2901541


<https://www.phoenixcontact.com/de/produkte/2901541>


## Zulassungen

📄 Zum Herunterladen von Zertifikaten, besuchen Sie die Produktdetailseite: <https://www.phoenixcontact.com/de/produkte/2901541>

 **UL Listed**  
Zulassungs-ID: E238705

 **cUL Listed**  
Zulassungs-ID: E238705


 **KC**  
Zulassungs-ID: MSIP-CRI-PCK-2901541

 **NOM**  
Zulassungs-ID: RCPPHRA17-1112


**ANATEL**  
Zulassungs-ID: 06279-19-06497


**NCC**  
Zulassungs-ID: CCAJ18LP1990T7

**SIRIM**  
Zulassungs-ID: 235821

 **IECEx**  
Zulassungs-ID: IECEx IBE 13.0019X

 **cUL Listed**  
Zulassungs-ID: E196811

 **UL Listed**  
Zulassungs-ID: E196811

 **ATEX**  
Zulassungs-ID: IBEu15ATEXB008 X

# RAD-2400-IFS - Funkmodul

2901541

<https://www.phoenixcontact.com/de/produkte/2901541>



**KC-s**

Zulassungs-ID: 20-KA4BO-0146X



**CCC**

Zulassungs-ID: 2022122310115624

## Klassifikationen

### ECLASS

ECLASS-13.0	19170501
ECLASS-15.0	19170501

### ETIM

ETIM 10.0	EC000816
-----------	----------

### UNSPSC

UNSPSC 21.0	43222604
-------------	----------

## Environmental product compliance

### EU RoHS

Erfüllt die Anforderungen nach RoHS-Richtlinie	Ja
Ausnahmeregelungen soweit bekannt	6(c), 7(a), 7(c)-I

### China RoHS

Environment friendly use period (EFUP)	EFUP-50
	Eine artikelbezogene China RoHS Deklarationstabelle finden Sie im Downloadbereich zum jeweiligen Artikel unter „Herstellereklärung“. Für alle Artikel mit EFUP-E wird keine China RoHS Deklarationstabelle ausgestellt und benötigt.

### EU REACH SVHC

Hinweis auf REACH-Kandidatenstoff (CAS-Nr.)	Lead(CAS-Nr.: 7439-92-1)
	6,6'-di-tert-butyl-2,2'-methylenedi-p-cresol(CAS-Nr.: 119-47-1)
SCIP	7a3fc1fe-77ae-42b1-97a7-36d6ad5e3fd7