



Presentazione

Tipo prodotto	Filtro passivo
Prodotto per applicazioni specifiche	Riduzione armoniche di corrente

Caratteristiche tecniche

Compatibilità gamma	Altivar Process ATV600 Altivar Process ATV900 Altivar 61 Altivar 71
Tensione alimentazione nominale [Us]	480 V +/- 10 %
Power supply frequency	60 Hz +/- 2%
Quantità per unità	1 filtro per variatore per variatore di velocità ATV61W motor: 37 kW/50 hp 1 filtro per variatore per variatore di velocità ATV61H motor: 37 kW/50 hp 1 filtro per variatore per variatore di velocità ATV71H motor: 37 kW/50 hp 1 filtro per variatore per variatore di velocità ATV71W motor: 37 kW/50 hp 1 filtro per variatore per variatore di velocità ATV650 montaggio a parete, motor: 37 kW/50 hp 1 filtro per variatore per variatore di velocità ATV630 montaggio a parete, motor: 37 kW/50 hp 1 filtro per variatore per variatore di velocità ATV950 montaggio a parete, motor: 37 kW/50 hp 1 filtro per variatore per variatore di velocità ATV930 montaggio a parete, motor: 37 kW/50 hp
Corrente nominale [In]	60 A per ingresso 62 A per uscita
Numero di fasi della rete	3 fasi
THDI	10 % per variatore di velocità ATV61H motor: 37 kW/50 hp 10 % per variatore di velocità ATV71H motor: 37 kW/50 hp 10 % per variatore di velocità ATV71W motor: 37 kW/50 hp 5 % per variatore di velocità ATV61W motor: 37 kW/50 hp 5 % per variatore di velocità ATV650 motor: 37 kW/50 hp 5 % per variatore di velocità ATV630 motor: 37 kW/50 hp 5 % per variatore di velocità ATV950 motor: 37 kW/50 hp 5 % per variatore di velocità ATV930 motor: 37 kW/50 hp
Corrente max	1,5 x corrente nominale (durata = 60 s)
Rendimento	98 %
Perdite termiche	574 W
Fattore di potenza (cos φ)	1 (150% di corrente di linea) 0,85 (75 % di corrente di linea) 0,99 (100% di corrente di linea)
Collegamento elettrico	A, B morsetto, capacità connessione: 2,5 mm ² X1-1...X2-3 morsetto, capacità connessione: 2,5...50 mm ²
Classe di isolamento	Classe F
Peso prodotto	76 kg

Le informazioni presenti in questa documentazione forniscono descrizioni generali e/o caratteristiche tecniche che riguardano le prestazioni dei prodotti contenuti nella documentazione stessa. Queste informazioni non possono essere utilizzate per determinare le possibilità d'impiego e/o l'affidabilità dei prodotti in caso di applicazioni specifiche dell'utente. E' responsabilità dell'utente, installatore e/o utilizzatore, eseguire l'analisi dei rischi, nonché la valutazione e i test dei prodotti riguardo le specifiche applicazioni di utilizzo. Schneider Electric Industries SAS o qualunque sua affiliata o sussidiaria non sono da ritenersi responsabili per un uso non corretto delle informazioni contenute in questo documento.

Ambiente

Grado di protezione IP	IP20 IP55 (enclosure mounting)
Resistenza alle vibrazioni	2 mm picco-picco (F= 5...13,2 Hz) conforme a IEC 60068-2-6 0,7 gn (F= 13,2...150 Hz) conforme a IEC 60068-2-6
Umidità relativa	5...85 % senza condensa
Temperatura ambiente di funzionamento	45...60 °C (con declassamento corrente del 3 % per °C) 5...45 °C (senza declassamento corrente)
Temperatura di stoccaggio	-25...55 °C immagazzinaggio nell'imballo originale -25...65 °C during transport
Altitudine di funzionamento	<= 1000 m senza declassamento corrente > 1000...4000 m con declassamento corrente del 5 % per 1000 m
Norme di riferimento	IEC 61000-2-4 IEC 61000-2-2 IEC 61000-3-12 G5/4 engineering recommendation IEC 61000-3-2 IEC 61000-3-4

Confezionamenti

Unità di misura confezione 1	PCE
Numero di unità per confezione 1	1
Confezione 1: altezza	61,000 cm
Confezione 1: larghezza	60,000 cm
Confezione 1: profondità	80,000 cm
Confezione 1: peso	87,2 kg

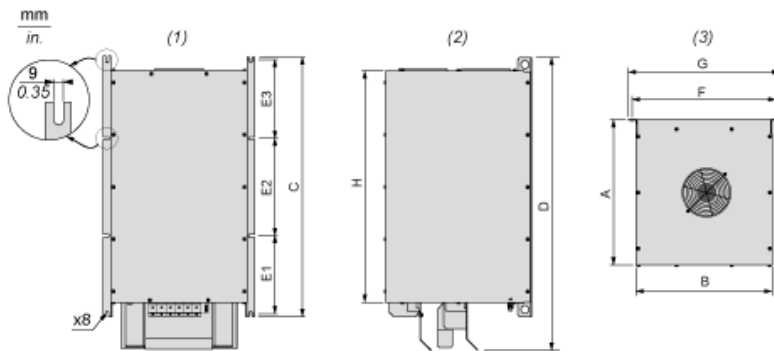
Sostenibilità dell'offerta

Regolamento REACh	Dichiarazione REACh
REACh senza SVHC	Si
Direttiva RoHS UE	Conformità proattiva (prodotto al di fuori dell'ambito legale di RoHS Unione europea) EU RoHS Dichiarazione
Privo di metalli pesanti tossici	Si
Senza mercurio	Si
Regolamento RoHS della Cina	Dichiarazione RoHS Della Cina
Informazioni esenzioni RoHS	Si

Garanzia contrattuale

Garanzia	18 mesi
----------	---------

Dimensioni



- (1) Vista anteriore
- (2) Vista lato destro
- (3) Vista dall'alto

Dimensioni in mm

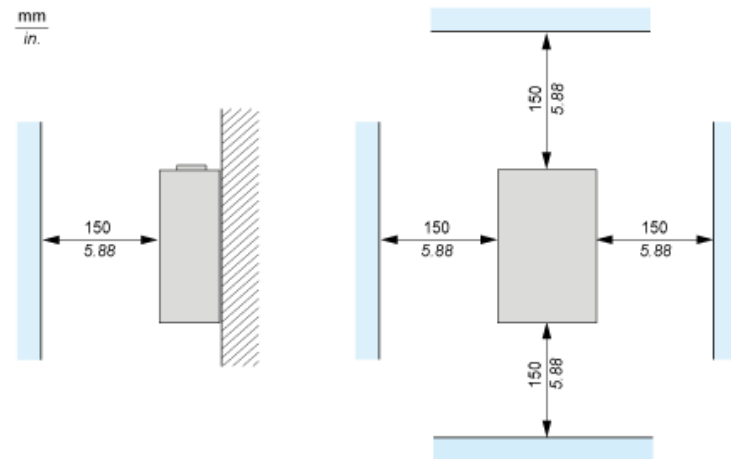
A	B	C	D	E1	E2	E3	F	G	H
333	330	577	623,6	156,5	240	156,5	353	378	490

Dimensioni in in.

A	B	C	D	E1	E2	E3	F	G	H
13,11	12,99	22,72	24,55	6,16	9,45	6,16	13,90	14,88	19,29

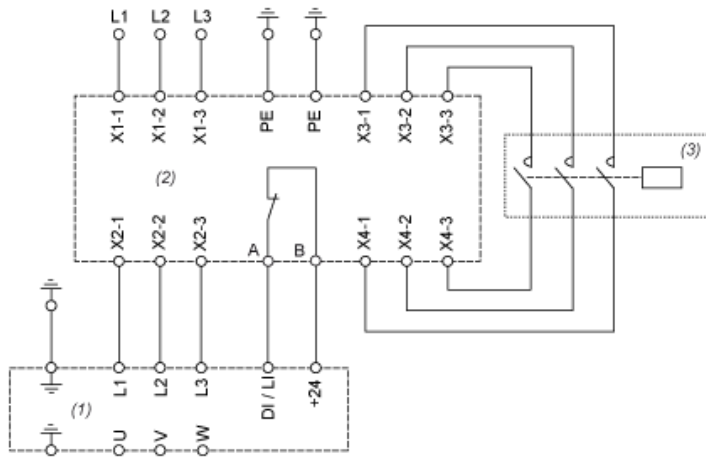
Raccomandazioni di montaggio

Solo montaggio verticale



(1) Filtro

Schema consigliato



- (1) Unità
- (2) Filtro
- (3) Opzionale