

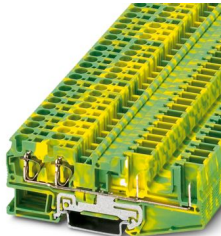
ST 4-QUATTRO/2P-PE - Zugfeder-Schutzleiterklemme



3042858

<https://www.phoenixcontact.com/de/produkte/3042858>

Bitte beachten Sie, dass die in diesem PDF-Dokument angezeigten Daten aus unserem Online-Katalog generiert wurden. Bitte finden Sie die vollständigen Daten in der Benutzer-Dokumentation. Es gelten unsere Allgemeinen Nutzungsbedingungen für Downloads.



Zugfeder-Schutzleiterklemme, Anzahl der Anschlüsse: 4, Anschlussart: Zugfeder- / Steckanschluss, 1. Etage Anschluss rechts, Querschnitt: 0,08 mm² - 6 mm², Montageart: NS 35/7,5, NS 35/15, Farbe: grün-gelb

Ihre Vorteile

- Kontur- und teilungsgleich zu den Grundklemmen
- Geprüft für Bahnanwendungen

Kaufmännische Daten

| | |
|--|---------------|
| Artikelnummer | 3042858 |
| Verpackungseinheit | 50 Stück |
| Mindestbestellmenge | 50 Stück |
| Verkaufsschlüssel | BA |
| Produktschlüssel | BE2142 |
| GTIN | 4017918956202 |
| Gewicht pro Stück (inklusive Verpackung) | 17,384 g |
| Gewicht pro Stück (exklusive Verpackung) | 17,384 g |
| Zolltarifnummer | 85369010 |
| Ursprungsland | PL |

Technische Daten

Artikeleigenschaften

| | |
|-----------------------|--------------------|
| Produkttyp | Schutzleiterklemme |
| Produktfamilie | ST |
| Anwendungsbereich | Bahnindustrie |
| | Maschinenbau |
| | Anlagenbau |
| Anzahl der Anschlüsse | 4 |
| Anzahl der Reihen | 1 |

Isolationseigenschaften

| | |
|------------------------|-----|
| Überspannungskategorie | III |
| Verschmutzungsgrad | 3 |

Elektrische Eigenschaften

| | |
|--|--------|
| Bemessungsstoßspannung | 6 kV |
| Maximale Verlustleistung bei Nennbedingung | 1,02 W |

Anschlussdaten

| | |
|---------------------------------|-------------------|
| Schutzleiterfuß | Ja |
| Anzahl der Anschlüsse pro Etage | 4 |
| Nennquerschnitt | 4 mm ² |

1. Etage Anschluss rechts

| | |
|--|---|
| Anschlussart | Zugfeder- / Steckanschluss |
| Hinweis | Bitte beachten Sie die Strombelastbarkeit der Tragschienen. |
| Abisolierlänge | 8 mm ... 10 mm |
| Lehrdorn | A3 |
| Anschluss gemäß Norm | IEC 61984 |
| Leiterquerschnitt starr | 0,08 mm ² ... 6 mm ² |
| Leiterquerschnitt AWG | 28 ... 10 (umgerechnet nach IEC) |
| Leiterquerschnitt flexibel | 0,08 mm ² ... 4 mm ² |
| Leiterquerschnitt flexibel [AWG] | 28 ... 12 (umgerechnet nach IEC) |
| Leiterquerschnitt flexibel ultraschallverdichtet | 0,34 mm ² ... 6 mm ² |
| Leiterquerschnitt flexibel [AWG] ultraschallverdichtet | 22 ... 10 (umgerechnet nach IEC) |
| Leiterquerschnitt flexibel (Aderendhülse ohne Kunststoffhülse) | 0,14 mm ² ... 4 mm ² |
| Leiterquerschnitt flexibel (Aderendhülse mit Kunststoffhülse) | 0,14 mm ² ... 4 mm ² |
| Leiterquerschnitt flexibel (2 Leiter gleichen Querschnitts m. TWIN-Aderendhülse mit Kunststoffhülse) | 1 mm ² |

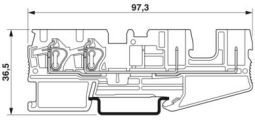
Maße

ST 4-QUATTRO/2P-PE - Zugfeder-Schutzleiterklemme



3042858

<https://www.phoenixcontact.com/de/produkte/3042858>

| | |
|---------------------|--|
| Maßzeichnung |  |
| Breite | 6,2 mm |
| Deckelbreite | 2,2 mm |
| Höhe | 97,3 mm |
| Tiefe auf NS 35/7,5 | 36,5 mm |
| Tiefe auf NS 35/15 | 44 mm |

Materialangaben

| | |
|--|-------------|
| Farbe | grün-gelb |
| Brennbarkeitsklasse nach UL 94 | V0 |
| Isolierstoffgruppe | I |
| Isolierstoff | PA |
| Statischer Isolierstoffeinsatz in Kälte | -60 °C |
| Temperatur Index Isolierstoff (DIN EN 60216-1 (VDE 0304-21)) | 130 °C |
| Relativer Isolierstoff Temperatur Index (Elec., UL 746 B) | 130 °C |
| Brandschutz für Schienenfahrzeuge (DIN EN 45545-2) R22 | HL 1 - HL 3 |
| Brandschutz für Schienenfahrzeuge (DIN EN 45545-2) R23 | HL 1 - HL 3 |
| Brandschutz für Schienenfahrzeuge (DIN EN 45545-2) R24 | HL 1 - HL 3 |
| Brandschutz für Schienenfahrzeuge (DIN EN 45545-2) R26 | HL 1 - HL 3 |
| Wärmeabgabe kalorimetrisch NFPA 130 (ASTM E 1354) | 28 MJ/kg |
| Oberflächen Flammbarkeit NFPA 130 (ASTM E 162) | bestanden |
| Spezifisch optische Rauchgasdichte NFPA 130 (ASTM E 662) | bestanden |
| Rauchgastoxizität NFPA 130 (SMP 800C) | bestanden |

Mechanische Eigenschaften

Mechanische Daten

| | |
|-------------------|----|
| Offene Seitenwand | Ja |
|-------------------|----|

Umwelt- und Lebensdauerbedingungen

Schwingen/Breitbandrauschen

| | |
|--------------------|--|
| Prüfspezifikation | DIN EN 50155 (VDE 0115-200):2018-05 |
| Spektrum | Lebensdauerprüfung Kategorie 1, Klasse B, am Fahrzeugkasten angebaut |
| Frequenz | $f_1 = 5 \text{ Hz}$ bis $f_2 = 150 \text{ Hz}$ |
| ASD-Pegel | $0,964 \text{ (m/s}^2\text{)}^2\text{/Hz}$ |
| Beschleunigung | 0,58g |
| Prüfdauer je Achse | 5 h |
| Prüfrichtungen | X-, Y- und Z-Achse |
| Ergebnis | Prüfung bestanden |

ST 4-QUATTRO/2P-PE - Zugfeder-Schutzleiterklemme



3042858

<https://www.phoenixcontact.com/de/produkte/3042858>

Schocken

| | |
|--------------------------------|------------------------------------|
| Schockform | Halbsinus |
| Beschleunigung | 5g |
| Schockdauer | 30 ms |
| Anzahl der Schocks je Richtung | 3 |
| Prüfrichtungen | X-, Y- und Z-Achse (pos. und neg.) |
| Ergebnis | Prüfung bestanden |

Umgebungsbedingungen

| | |
|---|--|
| Umgebungstemperatur (Betrieb) | -60 °C ... 100 °C (max. Betriebstemperaturbereich inkl. Eigenerwärmung, siehe Deratingkurve) |
| Umgebungstemperatur (Lagerung/Transport) | -25 °C ... 60 °C (für kurze Zeit, nicht über 24 h, -60 °C bis +70 °C) |
| Umgebungstemperatur (Montage) | -5 °C ... 70 °C |
| Umgebungstemperatur (Betätigung) | -5 °C ... 70 °C |
| Zulässige Luftfeuchtigkeit (Betrieb) | 20 % ... 90 % |
| Zulässige Luftfeuchtigkeit (Lagerung/Transport) | 30 % ... 70 % |

Normen und Bestimmungen

| | |
|----------------------|-----------|
| Anschluss gemäß Norm | IEC 61984 |
|----------------------|-----------|

Montage

| | |
|------------|-----------|
| Montageart | NS 35/7,5 |
| | NS 35/15 |

ST 4-QUATTRO/2P-PE - Zugfeder-Schutzleiterklemme

3042858

<https://www.phoenixcontact.com/de/produkte/3042858>

Zeichnungen

Maßzeichnung

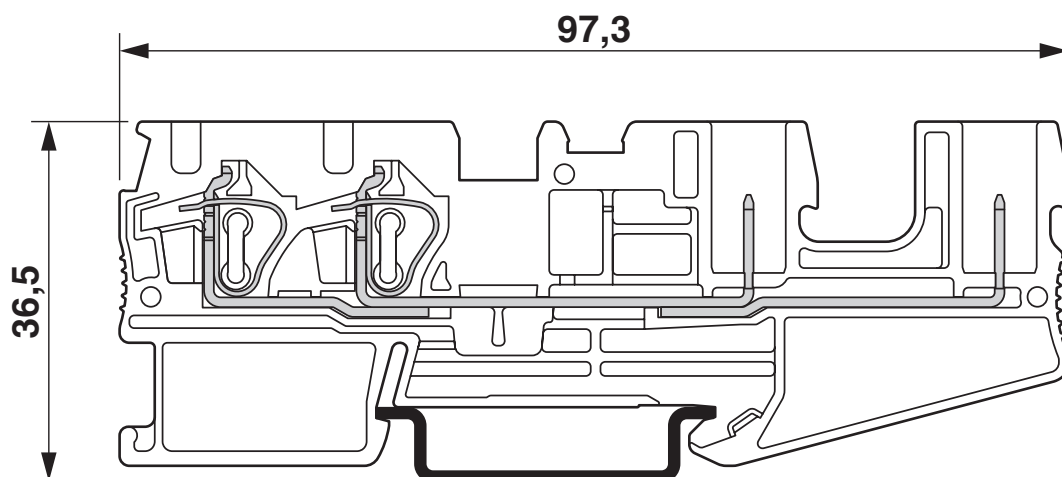
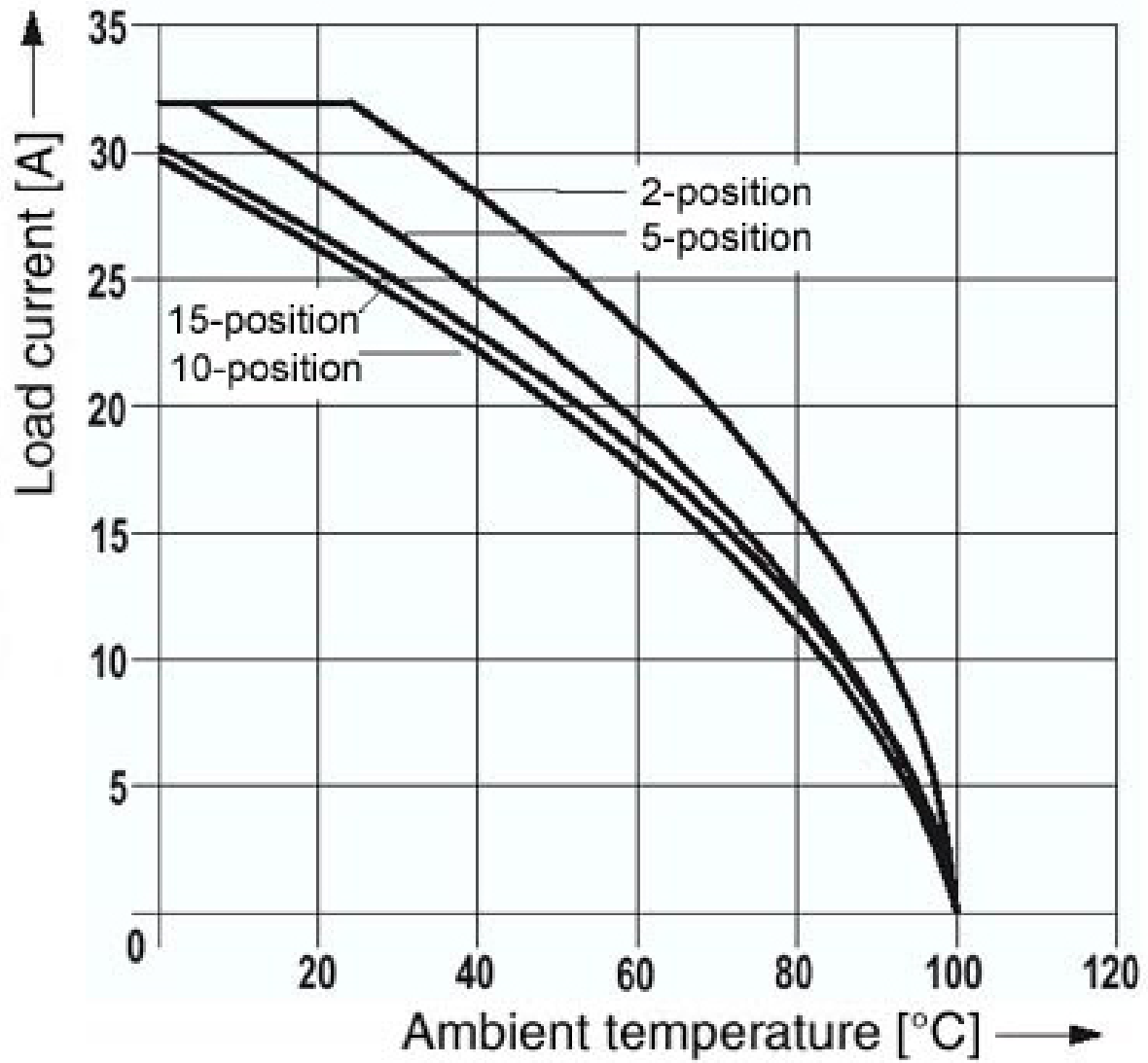


Abbildung zeigt die Klemme mit der Steckervariante SP 4/...

Diagramm



Gilt für alle Steckervarianten SP...

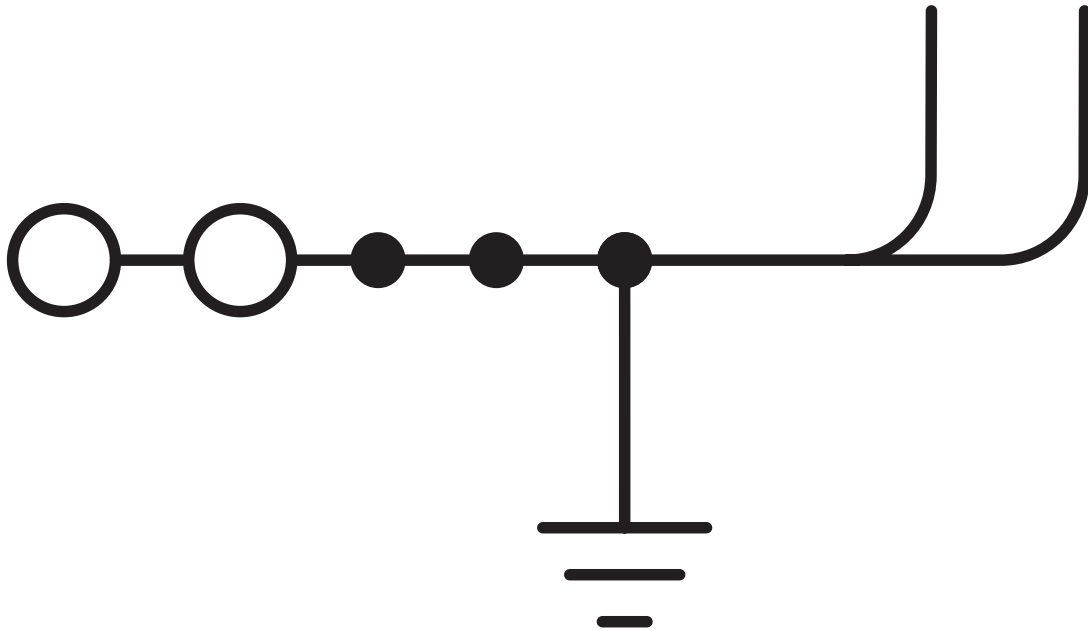
ST 4-QUATTRO/2P-PE - Zugfeder-Schutzleiterklemme



3042858

<https://www.phoenixcontact.com/de/produkte/3042858>

Schaltplan



ST 4-QUATTRO/2P-PE - Zugfeder-Schutzleiterklemme




3042858


<https://www.phoenixcontact.com/de/produkte/3042858>

Zulassungen


☞ Zum Herunterladen von Zertifikaten, besuchen Sie die Produktdetailseite: <https://www.phoenixcontact.com/de/produkte/3042858>

|  CSA Zulassungs-ID: 13631 | | | | |
|--|--------------------|-----------------|-----------------|---------------------------|
| | Nennspannung U_N | Nennstrom I_N | Querschnitt AWG | Querschnitt mm^2 |
| B | - | - | 28 - 10 | - |
| C | - | - | 28 - 10 | - |
| D | - | - | 28 - 10 | - |

|  IECEE CB Scheme Zulassungs-ID: DE1-62736/B1/B2 | | | | |
|--|--------------------|-----------------|-----------------|---------------------------|
| | Nennspannung U_N | Nennstrom I_N | Querschnitt AWG | Querschnitt mm^2 |
| keine | - | - | - | 0,2 - 6 |

|  EAC Zulassungs-ID: RU C-DE.BL08.B.00644 | | | | |
|---|--|--|--|--|
|---|--|--|--|--|

|  VDE Zeichengenehmigung Zulassungs-ID: 40019518 | | | | |
|--|--------------------|-----------------|-----------------|---------------------------|
| | Nennspannung U_N | Nennstrom I_N | Querschnitt AWG | Querschnitt mm^2 |
| keine | - | - | - | 0,2 - 4 |

|  cULus Recognized Zulassungs-ID: E60425 | | | | |
|--|--------------------|-----------------|-----------------|---------------------------|
| | Nennspannung U_N | Nennstrom I_N | Querschnitt AWG | Querschnitt mm^2 |
| B | - | - | 28 - 10 | - |
| C | - | - | 28 - 10 | - |

|  EAC Zulassungs-ID: KZ7500651131219505 | | | | |
|---|--|--|--|--|
|---|--|--|--|--|

ST 4-QUATTRO/2P-PE - Zugfeder-Schutzleiterklemme



3042858

<https://www.phoenixcontact.com/de/produkte/3042858>

Klassifikationen

ECLASS

| | |
|-------------|----------|
| ECLASS-13.0 | 27250103 |
| ECLASS-15.0 | 27250103 |

ETIM

| | |
|-----------|----------|
| ETIM 10.0 | EC000901 |
|-----------|----------|

UNSPSC

| | |
|-------------|----------|
| UNSPSC 21.0 | 39121400 |
|-------------|----------|

3042858

<https://www.phoenixcontact.com/de/produkte/3042858>

Environmental product compliance

EU RoHS

| | |
|--|------------------------------|
| Erfüllt die Anforderungen nach RoHS-Richtlinie | Ja, Keine Ausnahmeregelungen |
|--|------------------------------|

China RoHS

| | |
|--|---|
| Environment friendly use period (EFUP) | EFUP-E |
| | Keine Gefahrstoffe über den Grenzwerten |

EU REACH SVHC

| | |
|---|--|
| Hinweis auf REACH-Kandidatenstoff (CAS-Nr.) | Kein Stoff mit einem Massenanteil von mehr als 0,1 % |
|---|--|

EF3.1 Klimawandel

| | |
|---------|---------------|
| CO2e kg | 0,137 kg CO2e |
|---------|---------------|

Phoenix Contact 2026 © - Alle Rechte vorbehalten
<https://www.phoenixcontact.com>

PHOENIX CONTACT Deutschland GmbH
Flachmarktstraße 8
D-32825 Blomberg
+49 52 35/3-1 20 00
info@phoenixcontact.de