

PLC-BPT-TTL/1 - Relaissockel

2900458

<https://www.phoenixcontact.com/de/produkte/2900458>



Bitte beachten Sie, dass die in diesem PDF-Dokument angezeigten Daten aus unserem Online-Katalog generiert wurden. Bitte finden Sie die vollständigen Daten in der Benutzer-Dokumentation. Es gelten unsere Allgemeinen Nutzungsbedingungen für Downloads.



6,2 mm PLC-Grundklemme für TTL-Signal mit Push-in-Anschluss, ohne Relais- oder Solid-State-Relaisbestückung, zur Montage auf Tragschiene NS 35/7,5, 1 Schließer, Eingangsspannung TTL (5 V DC)

Ihre Vorteile

- 6,2 mm schmale Baubreite
- Schraub- und Zugfederanschluss
- Schutzart RTIII
- Sichere Trennung nach EN 50178 (VDE 0160)
- Statusanzeige
- 4 kV_{eff} Potenzialtrennung zwischen Spule und Kontakt
- Brückungsmöglichkeiten

Kaufmännische Daten

Artikelnummer	2900458
Verpackungseinheit	10 Stück
Mindestbestellmenge	10 Stück
Verkaufsschlüssel	DC
Produktschlüssel	DK62A1
GTIN	4046356507783
Gewicht pro Stück (inklusive Verpackung)	27,19 g
Gewicht pro Stück (exklusive Verpackung)	27,19 g
Zolltarifnummer	85366990
Ursprungsland	DE

Technische Daten

Hinweise

Nutzungsbeschränkung

EMV-Hinweis	EMV: Klasse-A-Produkt, siehe Herstellererklärung im Downloadbereich
-------------	---

Artikeleigenschaften

Produkttyp	Relaissockel
Produktfamilie	PLC-INTERFACE
Anwendung	TTL-Signal am Eingang
Betriebsart	100 % ED

Eingangsdaten

Eingangsnennspannung U_N	5 V DC (TTL)
	Die Nennspannung des aufsteckbaren elektromechanischen Relais oder Solid-State-Relais (siehe notwendiges Zubehör) weicht von der Eingangsnennspannung des Sockels mit integrierter Vorbeschaltung ab
	5 V DC (TTL)
	Die Nennspannung des aufsteckbaren elektromechanischen Relais oder Solid-State-Relais (siehe notwendiges Zubehör) weicht von der Eingangsnennspannung des Sockels mit integrierter Vorbeschaltung ab

Relaisbestückung

Bemessungssteuerstromkreisspeisespannung U_S	5 V DC
Spannungsbereich bezogen auf U_S	0,9 ... 1,2
Bemessungssteuerspeisestrom I_S	41 mA
Bemessungsbetätigungsspannung U_C	5 V DC (TTL)
Spannungsbereich bezogen auf U_C	0,9 ... 1,2
Bemessungsbetätigungsstrom I_C	2,5 mA
Ansprechzeit typisch	4,5 ms
Rückfallzeit typisch	3,5 ms
Betriebsspannungsanzeige	LED gelb
Schutzbeschaltung	Verpolschutz
	Überspannungsschutz
Überspannungsbegrenzung	> 6,5 V

Optokopplerbestückung

Bemessungssteuerstromkreisspeisespannung U_S	5 V DC
Spannungsbereich bezogen auf U_S	0,9 ... 1,2
Bemessungssteuerspeisestrom I_S	11,5 mA
Bemessungsbetätigungsspannung U_C	5 V DC (TTL)
Bemessungsbetätigungsstrom I_C	2,5 mA
Schaltpegel 1-Signal ("H") (TTL-Signal)	> 2 V DC

PLC-BPT-TTL/1 - Relaissockel



2900458

<https://www.phoenixcontact.com/de/produkte/2900458>

Schaltpegel 0-Signal ("L") (TTL-Signal)	< 0,8 V DC
Ansprechzeit typisch	35 µs
Rückfallzeit typisch	320 µs
Betriebsspannungsanzeige	LED gelb
Schutzbeschaltung	Verpolschutz Überspannungsschutz
Übertragungsfrequenz	1000 Hz
Überspannungsbegrenzung	> 6,5 V

Ausgangsdaten

Schaltspannung maximal	48 V DC
Schaltspannung minimal	3 V DC
Grenzdauerstrom	100 mA
Spannungsabfall bei max. Grenzdauerstrom	< 1 V
Ausgangsschaltung	2-Leiter, massefrei
Schutzbeschaltung	Verpolschutz Überspannungsschutz
Schaltspannung maximal	33 V DC
Schaltspannung minimal	3 V DC
Grenzdauerstrom	3 A
Spannungsabfall bei max. Grenzdauerstrom	< 200 mV
Einschaltstrom maximal	15 A (10 ms)
Ausgangsschaltung	2-Leiter, massefrei
Schutzbeschaltung	Verpolschutz Überspannungsschutz

Anschlussdaten

Anschlussart	Push-in-Anschluss
Abisolierlänge	10 mm
Leiterquerschnitt starr	0,14 mm ² ... 2,5 mm ²
Leiterquerschnitt flexibel	0,14 mm ² ... 2,5 mm ² 0,2 mm ² ... 2,5 mm ² (Einzel-Aderendhülse) 2x 0,5 mm ² ... 1 mm ² (TWIN-Aderendhülse)
Leiterquerschnitt AWG	26 ... 14

Maße

Artikelabmessungen

Breite	6,2 mm
Höhe	80 mm
Tiefe	94 mm

Materialangaben

Farbe	grau (RAL 7042)
Brennbarkeitsklasse nach UL 94 (Gehäuse)	V0 (Gehäuse)

Umwelt- und Lebensdauerbedingungen

Umgebungsbedingungen

Umgebungstemperatur (Betrieb)	-20 °C ... 60 °C
Umgebungstemperatur (Lagerung/Transport)	-40 °C ... 85 °C

Zulassungen

Schadgastest

Kennzeichnung	ISA-S71.04. G3 Harsh Group
	EN 60068-2-60

Normen und Bestimmungen

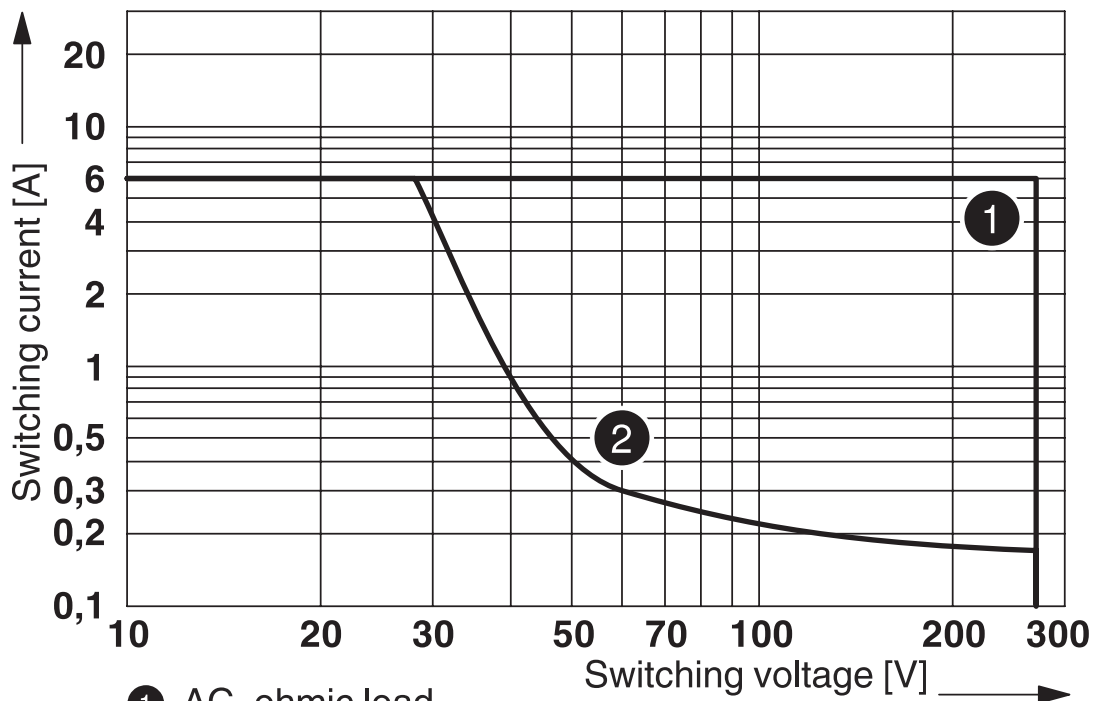
Normen/Bestimmungen	IEC/EN 60664-1
---------------------	----------------

Montage

Montageart	Tragschienenmontage
Montagehinweis	anreihbar ohne Abstand
Einbaulage	beliebig

Zeichnungen

Diagramm

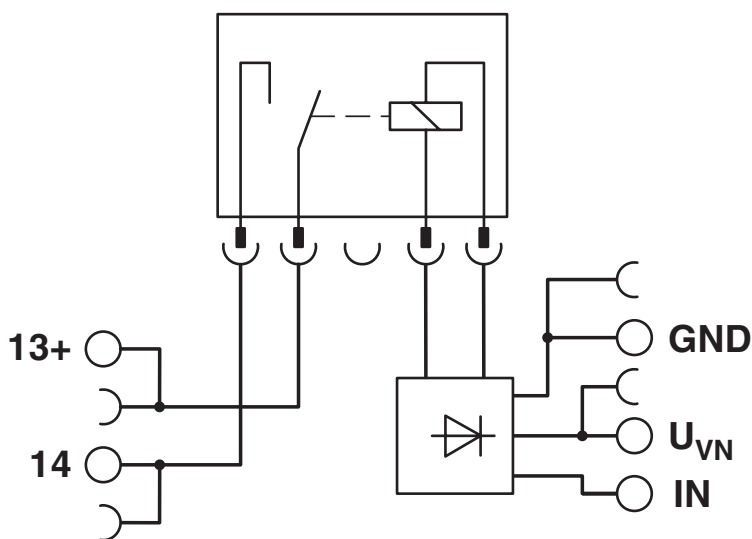


① AC, ohmic load

② DC, ohmic load

Maximale Abschaltleistung

Schaltplan



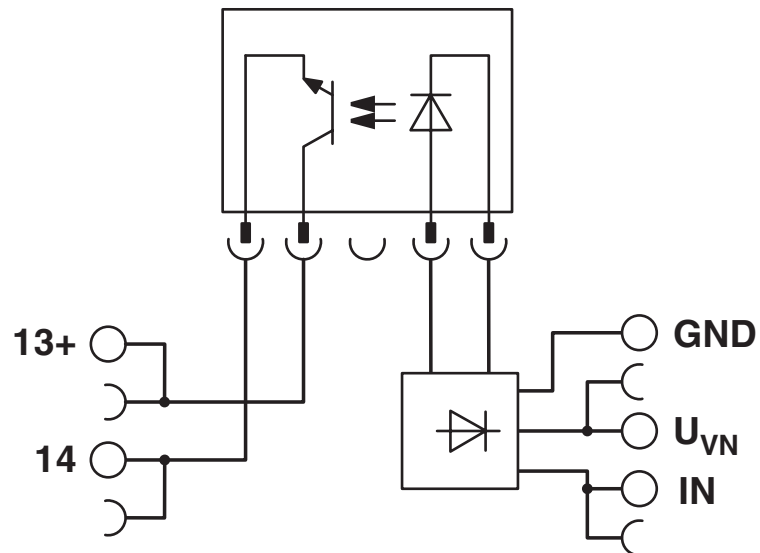
PLC-BPT-TTL/1 - Relaissockel

2900458

<https://www.phoenixcontact.com/de/produkte/2900458>



Schaltplan



PLC-BPT-TTL/1 - Relaissockel



2900458

<https://www.phoenixcontact.com/de/produkte/2900458>

Zulassungen

📄 Zum Herunterladen von Zertifikaten, besuchen Sie die Produktdetailseite: <https://www.phoenixcontact.com/de/produkte/2900458>



cUL Recognized
Zulassungs-ID: E238705



UL Recognized
Zulassungs-ID: E238705



EAC
Zulassungs-ID: RU D-DE.B*00573/18

PLC-BPT-TTL/1 - Relaissockel



2900458

<https://www.phoenixcontact.com/de/produkte/2900458>

Klassifikationen

ECLASS

ECLASS-13.0	27371603
ECLASS-15.0	27371603

ETIM

ETIM 10.0	EC001456
-----------	----------

UNSPSC

UNSPSC 21.0	39122300
-------------	----------

Environmental product compliance

EU RoHS

Erfüllt die Anforderungen nach RoHS-Richtlinie	Ja
Ausnahmeregelungen soweit bekannt	7(a), 7(c)-I

China RoHS

Environment friendly use period (EFUP)	EFUP-50
	Eine artikelbezogene China RoHS Deklarationstabelle finden Sie im Downloadbereich zum jeweiligen Artikel unter „Herstellereklärung“. Für alle Artikel mit EFUP-E wird keine China RoHS Deklarationstabelle ausgestellt und benötigt.

EU REACH SVHC

Hinweis auf REACH-Kandidatenstoff (CAS-Nr.)	Lead(CAS-Nr.: 7439-92-1)
SCIP	8ef2651d-ef2d-437b-a31b-7f216f6840fa

EF3.1 Klimawandel

CO2e kg	0,909 kg CO2e
---------	---------------