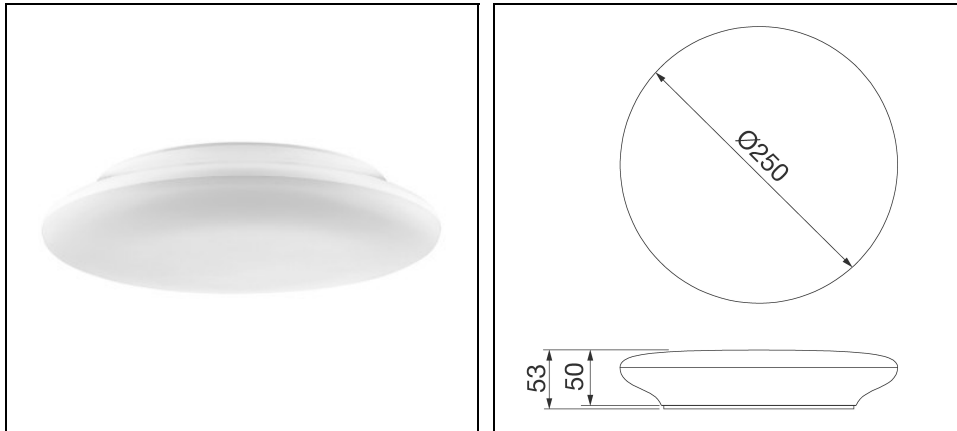


ELIA CL S2 12W

Artikelnummer GWF1315GA840



Beschreibung

ELIA CL ist ein LED-Gerät aus weißem Polycarbonat für die Decken- oder Oberflächenmontage, das ideal für die Beleuchtung von Treppenhäusern, Badezimmern/Toiletten und Servicebereichen geeignet ist. Es ist schnell und einfach zu installieren und verfügt über klare, minimalistische Linien

- Es ist in zwei verschiedenen Größen und Leistungsversionen erhältlich und verfügt über eine opale Polycarbonatabdeckung. Die Farbtemperatur ist 4.000 K (Neutralweiß) und der Farbwiedergabeindex mindestens 80
- Es ist auch in der Sensor-Version mit Bewegungserkennung bis zu 8 m, einem Radius von bis zu 120° und einer Dauer von 30 Sekunden verfügbar, und in der Notfallversion ist der Lichtstrom für 3 Betriebsstunden mit 10 % des Bemessungslichtstroms garantiert
- Der Temperatureinsatzbereich liegt von -20 °C bis + 45 °C und die Schutzklasse bietet mit IP54 Schutz vor Eindringen von Wasser- und Staub. Die Stoßfestigkeitsklasse mit IK fängt Stöße und Schläge bis zu Klasse IK08 ab
- ELIA CL ist leicht und einfach in der Handhabung und lässt sich dank der Stahlhalterung auf der Rückseite für die Wandmontage, der Steckklemme auf der Rückseite des Geräts für die Verdrahtung und des Bajonettverriegelungsmechanismus für die Befestigung des Lichtkörpers einfach installieren
- Die unten aufgeführten Artikelnummern mit einer Mindestbestellmenge (MOQ) erfordern eine Mindestabnahmemenge. Bitte wenden Sie sich an unsere Vertriebsmitarbeiter, um Informationen zu Verfügbarkeit, Lieferzeiten und Mengenanforderungen zu erhalten

Um die ständige Aktualisierung unserer Produkte zu fördern, behält sich PERFORMANCE IN LIGHTING das Recht vor, Änderungen ohne vorherige Ankündigung vorzunehmen. Daher wird immer empfohlen, die neueste Version zu lesen, die auf der Website www.performanceinlighting.com veröffentlicht ist. Gelieferte Lumenleistungen und Stromverbrauch, einschließlich Verluste, unterliegen einer Toleranz von +/- 7 %. Wenn nicht anders angegeben, gelten die Werte für eine Umgebungstemperatur von 25°C. Die Garantiebedingungen sind unter <https://www.performanceinlighting.com/gr/company/led-warranty>

Produktdaten

ETIM-Gruppe:	EG000027	ETIM-Klasse:	EC002892
--------------	----------	--------------	----------

Allgemeine Eigenschaften

Fassung:	LED	Leuchtmittel:	LED
Leuchtenlichtstrom [lm]:	1300	Leistung [W]:	12 W
Lichtausbeute [lm/W]:	108	CRI:	80
Farbtemperatur [K]:	4000	Farbe / Veredelung:	WH-RAL9016 / Weiß RAL9016
Schutzart IP:	IP20	IP über/unter der Decke:	IP20/IP54
Schlagfestigkeit / Schlagenergie:	IK08 5J xx5	Schutzklasse:	II
Optik:	OPAL - Opal	Nettogewicht [kg]:	0.751
Gesamte Durchmesser [mm]:	250	Gesamte Höhe [mm]:	53

Mechanische Eigenschaften

Gehäusematerial:	Kunststoff	Diffusormaterial:	Kunststoff
Glühfadentest [°C]:	750 °C		

Elektrische Eigenschaften

Spannungsart:	AC	Eingangsspannung [V AC]:	220/240
Eingangsfrequenz [Hz]:	50/60		

Installation

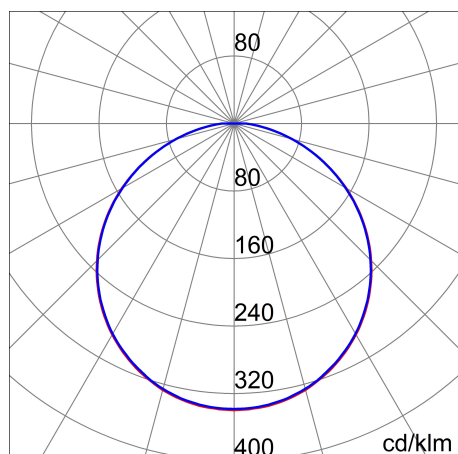
Anwendungsbereich:	Innenbeleuchtung	Min. Umgebungstemperatur [°C]:	-20
Max. Umgebungstemperatur [°C]:	45		

Lichteigenschaften

MacAdam:	3	Lumen maintenance:	L80B50@50000h
Verteilung der Lichtemission:	Direct		

Um die ständige Aktualisierung unserer Produkte zu fördern, behält sich PERFORMANCE in LIGHTING das Recht vor, Änderungen ohne vorherige Ankündigung vorzunehmen. Daher wird immer empfohlen, die neueste Version zu lesen, die auf der Website www.performanceinlighting.com veröffentlicht ist. Gelieferte Lumenleistungen und Stromverbrauch, einschließlich Verluste, unterliegen einer Toleranz von +/-7 %. Wenn nicht anders angegeben, gelten die Werte für eine Umgebungstemperatur von 25°C. Die Garantiebedingungen sind unter <https://www.performanceinlighting.com/gr/company/led-warranty>

Photometrische Daten



Um die ständige Aktualisierung unserer Produkte zu fördern, behält sich PERFORMANCE IN LIGHTING das Recht vor, Änderungen ohne vorherige Ankündigung vorzunehmen. Daher wird immer empfohlen, die neueste Version zu lesen, die auf der Website www.performanceinlighting.com veröffentlicht ist. Gelieferte Lumenleistungen und Stromverbrauch, einschließlich Verluste, unterliegen einer Toleranz von +/-7 %. Wenn nicht anders angegeben, gelten die Werte für eine Umgebungstemperatur von 25°C. Die Garantiebedingungen sind unter <https://www.performanceinlighting.com/gr/company/led-warranty>