

SB-8EP6D8A9L32S - Conector de acoplamiento



1314986

<https://www.phoenixcontact.com/es/productos/1314986>

Tenga en cuenta que los datos mostrados en este documento PDF se generaron a partir de nuestro catálogo online. Por favor, encontrará todos los datos en la documentación del usuario. Prevalecen nuestras condiciones generales de uso para descargas.



M40, Conector de acoplamiento, aplicación: Híbrido, serie: SB, recto largo, apantallado: sí, para bloqueo estándar y SPEEDCON, N° de polos: 6+4+4+PE, tipo de conexión del contacto: Macho, Conexión crimpada, rango de diámetro de cable: 9 mm ... 14 mm, codificación: Codificación 2

La ilustración muestra el producto equipado con contactos crimpados. Rogamos pedir los contactos crimpados por separado.

Sus ventajas

- Transmisión de señales, datos y potencia en tan solo un conector
- Las codificaciones mecánicas evitan de forma fiable errores al enchufar
- Aplicación segura en el campo gracias a los elevados índices de protección
- Protección CEM completa para soluciones de conexión fiables en el entorno industrial

Datos comerciales

Código de artículo	1314986
Unidad de embalaje	1 Unidades
Cantidad mínima de pedido	1 Unidades
Nota	Fabricación bajo pedido (sin devolución)
Clave de venta	ABRCEG
Clave de producto	ABRCEG
GTIN	4063151570484
Peso por unidad (incluido el embalaje)	405,837 g
Peso por unidad (sin incluir el embalaje)	405,837 g
Número de tarifa arancelaria	85366990
País de origen	DE

Datos técnicos

Notas

Indicación de pedido:	Contactos crimpados, 6 x Ø 0,6 mm, 4 x Ø 1 mm, 5 x Ø 3,6 mm, pedir por separado
-----------------------	---

Indicación de seguridad

Indicaciones de seguridad	<p>ADVERTENCIA: los conectores no se deben enchufar ni desenchufar bajo carga. La inobservancia y el empleo inadecuado pueden provocar daños materiales y lesiones personales.</p>
	<ul style="list-style-type: none"> • ADVERTENCIA: ponga en servicio solo productos en perfecto estado. Se debe comprobar periódicamente la presencia de daños en los productos. Retire inmediatamente los productos defectuosos. Sustituya los productos dañados. No es posible repararlos.
	<ul style="list-style-type: none"> • ADVERTENCIA: solo el personal cualificado especializado en electrotecnia puede instalar y utilizar el producto, siempre teniendo en cuenta las siguientes indicaciones de seguridad. El personal especializado debe estar familiarizado con los fundamentos de la electrotecnia. Debe ser capaz de identificar y evitar peligros. El símbolo correspondiente del embalaje indica que para la instalación y el funcionamiento se precisa personal especializado en electrotecnia.
	<ul style="list-style-type: none"> • Los productos son aptos para los ámbitos de aplicación de la construcción de equipos eléctricos, sistemas de control e instalaciones.
	<ul style="list-style-type: none"> • En caso de empleo de los conectores en exteriores, se deben proteger especialmente frente a las influencias del entorno.
	<ul style="list-style-type: none"> • Los productos confeccionados no se pueden manipular ni abrir de forma no autorizada.
	<ul style="list-style-type: none"> • Emplee solo conectores de acoplamiento que cumplan los datos técnicos de las normas indicadas (p. ej. las indicadas en los accesorios del producto de la página web en phoenixcontact.com/products).
	<ul style="list-style-type: none"> • El usuario será responsable del empleo del producto directamente junto con productos de otros fabricantes.
	<ul style="list-style-type: none"> • Con tensiones de servicio > 50 V AC, las carcasas de conectores conductoras eléctricamente deben conectarse a tierra
	<ul style="list-style-type: none"> • Al agrupar varios circuitos eléctricos en un cable y/o en un conector se aplican las normas VDE 0100/1.97 § 411.1.3.2 y DIN EN 60 204/11.98 § 14.1.3
	<ul style="list-style-type: none"> • Tenga en cuenta los datos técnicos correspondientes. Encontrará los datos: <ul style="list-style-type: none"> o en el producto o en la etiqueta del embalaje o en la documentación suministrada o en la página web phoenixcontact.com/products seleccionando el producto
	<ul style="list-style-type: none"> • Utilice únicamente la herramienta que recomienda Phoenix Contact
	<ul style="list-style-type: none"> • Deben tenerse en cuenta las instrucciones de montaje/documentación de Design In del área de descargas de

SB-8EP6D8A9L32S - Conector de acoplamiento



1314986

<https://www.phoenixcontact.com/es/productos/1314986>

	la web del producto en phoenixcontact.com/products .
	<ul style="list-style-type: none">• No cierre los conectores enchufados con un capuchón. Encontrará el accesorio adecuado en la sección de accesorios del artículo, en phoenixcontact.com/products
	<ul style="list-style-type: none">• Utilice los conectores solo completamente enchufados y bloqueados.
	<ul style="list-style-type: none">• Al tender el cable, compruebe que la carga de tracción aplicada a los conectores no supere los límites determinados en las normas.
	<ul style="list-style-type: none">• Respete el radio de flexión mínimo del cable. Disponga el cable sin forzarlo.
	<ul style="list-style-type: none">• El conector se calienta durante un funcionamiento normal. En función de las condiciones ambientales, podría calentarse además la superficie del conector. En este caso, el usuario será el encargado de colocar las indicaciones de advertencia (p. ej. DIN EN ISO 13732-1:2008-12).

Propiedades del artículo

Tipo de producto	Conector circular (lado del cable)
------------------	------------------------------------

Conectores

Cuerpo aislante

Velocidad de transmisión de datos	100 MBit/s
Codificación	Codificación 2
Tipo de conexión	Conexión crimpada
Tipo de conmutación del contacto	Macho
Aplicación	Híbrido
Número de polos	15
Cara de enchufe	6+4+4+PE
Altura de montaje	2000 m (4000 m con 300 V de tensión del sistema según DIN EN 60664-1)
Cantidad (Contactos de potencia)	5
Diámetro de contacto (Contactos de potencia)	3,6 mm
Conductores Sección mín. (Contactos de potencia)	2,5 mm ²
Conductores Sección máx. (Contactos de potencia)	16 mm ²
Corriente asignada Contacto (Contactos de potencia)	70 A (en caso de sección de conexión máx.)
Tensión nominal Contacto (Contactos de potencia)	630 V AC (Categoría de sobretensión III/3) 850 V DC (Categoría de sobretensión II/3)
Tensión transitoria de dimensionamiento	6 kV
Categoría de sobretensiones	III
Grado de polución	3
Cantidad (Contactos de datos)	6
Diámetro de contacto (Contactos de datos)	0,8 mm
Conductores Sección máx. (Contactos de datos)	0,5 mm ²
Corriente asignada Contacto (Contactos de datos)	2 A (en caso de sección de conexión máx.)
Tensión nominal Contacto (Contactos de datos)	50 V AC/DC (Contacto 5 ... 10)
Tensión transitoria de dimensionamiento	1,5 kV

SB-8EP6D8A9L32S - Conector de acoplamiento



1314986

<https://www.phoenixcontact.com/es/productos/1314986>

Categoría de sobretensiones	II, III
Grado de polución	3
Cantidad (Contactos de señal)	4
Diámetro de contacto (Contactos de señal)	1 mm
Conductores Sección máx. (Contactos de señal)	1,5 mm ²
Corriente asignada Contacto (Contactos de señal)	8 A (en caso de sección de conexión máx.)
Tensión nominal Contacto (Contactos de señal)	500 V AC/DC (Contacto 1 ... 4)
Tensión transitoria de dimensionamiento	6 kV
Categoría de sobretensiones	III
Grado de polución	3

Carcasa

Ejecución	Carcasa de acoplamiento
Tipo de rosca	M40
Construcción	recto largo
Tipo de bloqueo	para bloqueo estándar y SPEEDCON
Prensaestopas Pg	sin
Material carcasa	Piezas giratorias: aleación cobre-zinc (CuZn), piezas de fundición prensada: zinc (GD-Zn)
Material conexión por tornillo	CuZn
Índice de protección (insertado)	IP68/IP69K

Junta

Diámetro exterior del cable	9 mm ... 14 mm
Material junta	FKM

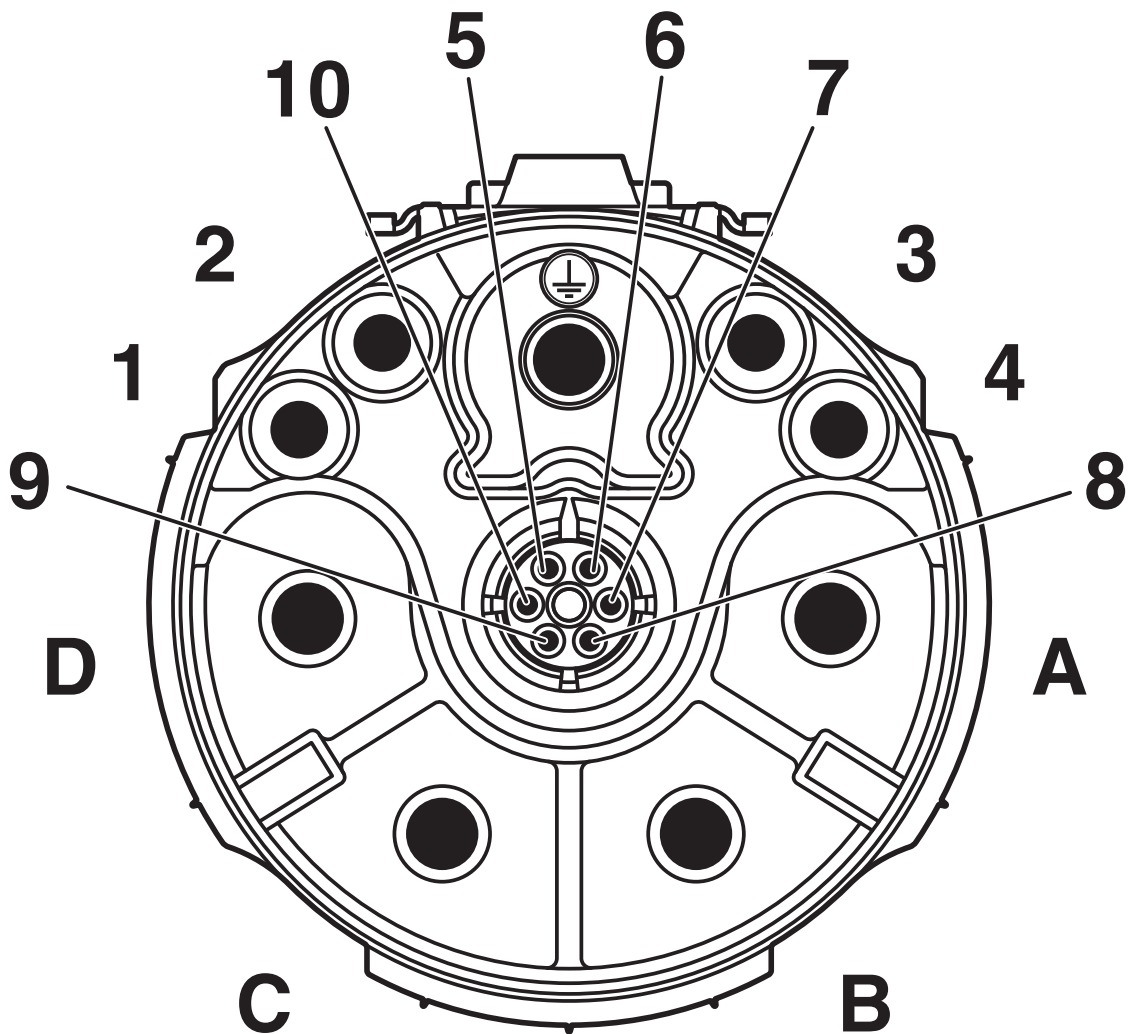
Condiciones medioambientales y de vida útil

Condiciones ambientales

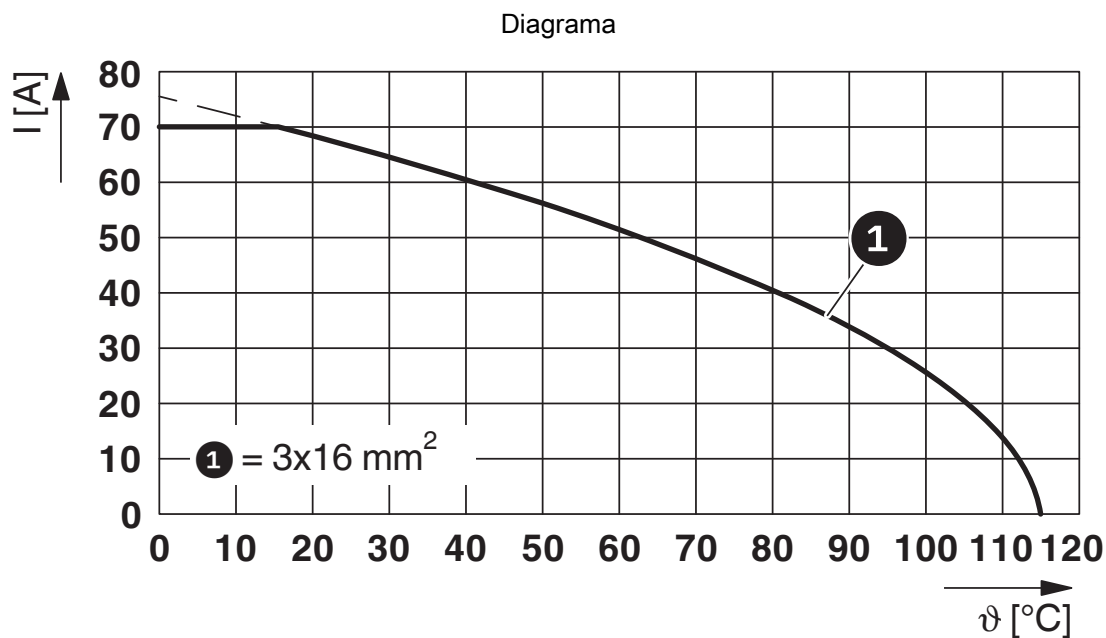
Temperatura ambiente (servicio)	-40 °C ... 115 °C
---------------------------------	-------------------

Dibujos

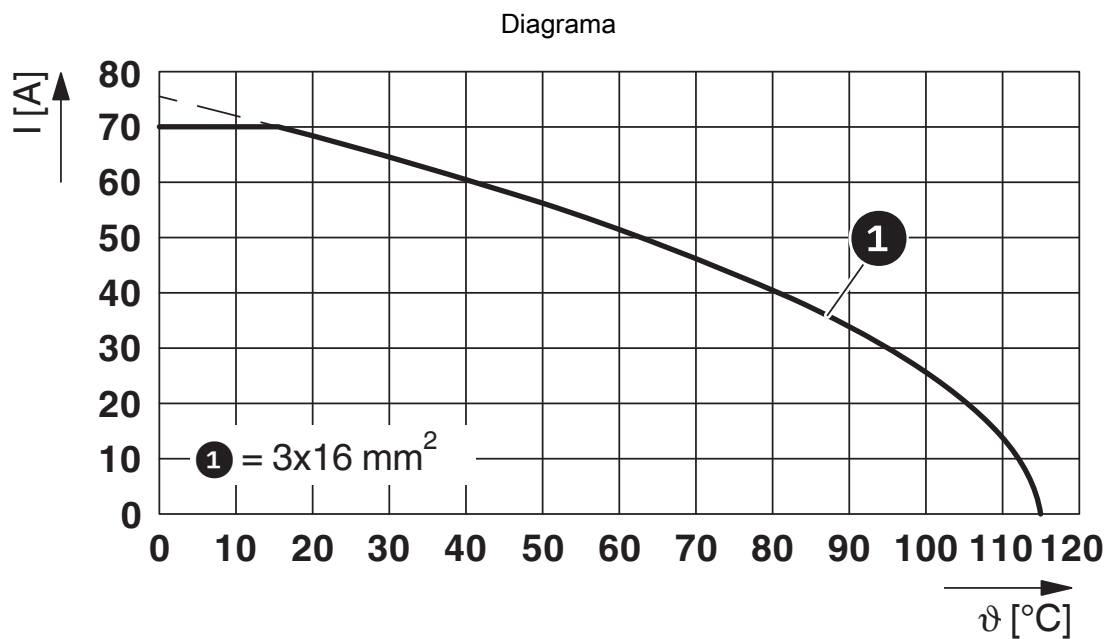
Plano esquemático



Esquema de polos macho, inserto de datos de 6 polos



I = intensidad de corriente, ϑ = temperatura ambiente, contactos de potencia A-C: 3x hasta 70 A, contactos de señal: 4x 2 A constante, contactos de datos: sin carga



SB-8EP6D8A9L32S - Conector de acoplamiento





1314986

<https://www.phoenixcontact.com/es/productos/1314986>

Homologaciones

📄 To download certificates, visit the product detail page: <https://www.phoenixcontact.com/es/productos/1314986>

 cUL Recognized ID de homologación: E153698-20190718				
	Tensión nominal U_N	Corriente nominal I_N	Sección AWG	Sección mm^2
keine				
Potencia	600 V	24 A	6	-
Señal	500 V	4 A	1,5	-
Datos	50 V	1 A	0,25	-

 UL Recognized ID de homologación: E153698-20190718				
	Tensión nominal U_N	Corriente nominal I_N	Sección AWG	Sección mm^2
keine				
Potencia	600 V	32 A	6	-
Señal	500 V	4 A	1,5	-
Datos	50 V	1 A	0,25	-

SB-8EP6D8A9L32S - Conector de acoplamiento



1314986

<https://www.phoenixcontact.com/es/productos/1314986>

Clasificaciones

ECLASS

ECLASS-13.0	27440116
ECLASS-15.0	27440116

ETIM

ETIM 10.0	EC002635
-----------	----------

SB-8EP6D8A9L32S - Conector de acoplamiento



1314986

<https://www.phoenixcontact.com/es/productos/1314986>

Environmental product compliance

EU RoHS

Cumple los requisitos de la Directiva RoHS	Sí
excepciones, si fueran conocida	6(b)

China RoHS

Environment friendly use period (EFUP)	EFUP-50
	Encontrará una tabla de declaración RoHS de China relativa al artículo en la zona de descargas del artículo correspondiente, en el apartado "Declaración del fabricante". No se emite ninguna tabla de declaración RoHS de China ni se requiere en ninguno de los artículos con EFUP-E.

EU REACH SVHC

Indicación acerca de la sustancia candidata según REACH (n.º CAS)	Lead(n.º CAS: 7439-92-1)
SCIP	ed516819-0b71-456d-9a4e-31b2c354b357

Phoenix Contact 2026 © - Todos los derechos reservados
<https://www.phoenixcontact.com>

PHOENIX CONTACT, S.A.U.
Parque Tecnológico de Asturias p. 16-17
E-33428 LLANERA (Asturias)
+34 985 791 636
info@phoenixcontact.es