

# PLT-SEC-T3-230-FM-UT - Überspannungsschutzgerät Typ 3



2907919

<https://www.phoenixcontact.com/de/produkte/2907919>

Bitte beachten Sie, dass die in diesem PDF-Dokument angezeigten Daten aus unserem Online-Katalog generiert wurden. Bitte finden Sie die vollständigen Daten in der Benutzer-Dokumentation. Es gelten unsere Allgemeinen Nutzungsbedingungen für Downloads.



Überspannungsschutz Typ 2/3, bestehend aus Schutzstecker und Basiselement mit Schraubanschluss. Für einphasige Stromversorgungsnetze mit integrierter Statusanzeige und Fernmeldung. Nennspannung: 230 V AC/DC

## Ihre Vorteile

- Universell einsetzbare Überspannungsschutzfamilie mit optimaler energetischer Koordination vom Blitzstromableiter bis hin zum Geräteschutz
- Einfach in der Wartung dank durchgängig steckbarer Schutzmodule
- Bestens informiert mit mechanisch-optischer Statusanzeige und Fernmeldekontakt
- Bevorzugte Anschluss technik wählbar dank Verfügbarkeit von Schraubanschluss und Push-in-Anschluss
- Optimal ergänzender Schutz der industriellen Stromversorgung für eine erhöhte Lebensdauer und Verfügbarkeit der Anlage
- 5 Jahre Garantie auf Ihre QUINT 4 Stromversorgung bei gemeinsamer Installation mit PLT-SEC, s. Dokument im Downloadbereich

## Kaufmännische Daten

Artikelnummer	2907919
Verpackungseinheit	5 Stück
Mindestbestellmenge	1 Stück
Verkaufsschlüssel	CA
Produktschlüssel	CL14A2
GTIN	4055626257457
Gewicht pro Stück (inklusive Verpackung)	96,62 g
Gewicht pro Stück (exklusive Verpackung)	81,16 g
Zolltarifnummer	85363030
Ursprungsland	DE

# PLT-SEC-T3-230-FM-UT - Überspannungsschutzgerät Typ 3



2907919

<https://www.phoenixcontact.com/de/produkte/2907919>

## Technische Daten

### Artikeleigenschaften

Produkttyp	Geräteschutz
Produktfamilie	SEC Family
Stromversorgungssystem IEC	TT TN-S
Bauform	Tragschienenmodul zweiteilig steckbar
Polzahl	2
Meldung Überspannungsschutz defekt	optisch, Fernmeldekontakt

### Isolationseigenschaften

Überspannungskategorie	III
Verschmutzungsgrad	2
IEC-Prüfklasse	II / III T2 / T3
EN Type	T2 / T3
Anzahl der Ports	One

### Elektrische Eigenschaften

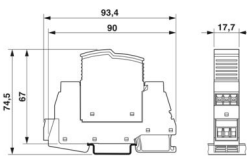
#### Anzeige / Fernmeldung

Benennung Anschluss	Defektfernmeldekontakt
Schaltfunktion	Wechsler
Betriebsspannung	250 V AC 125 V DC (200 mA DC)
Betriebsstrom	0,5 A AC 0,5 A DC (75 V DC)

### Anschlussdaten

Anschlussart	Schraubanschluss
Schraubengewinde	M3
Anzugsdrehmoment	0,5 Nm
Leiterquerschnitt flexibel	0,2 mm <sup>2</sup> ... 2,5 mm <sup>2</sup>
Leiterquerschnitt starr	0,2 mm <sup>2</sup> ... 4 mm <sup>2</sup>
Leiterquerschnitt AWG	24 ... 12

### Maße

Maßzeichnung	
Breite	17,7 mm

# PLT-SEC-T3-230-FM-UT - Überspannungsschutzgerät Typ 3



2907919

<https://www.phoenixcontact.com/de/produkte/2907919>

Höhe	93,4 mm
Tiefe	74,5 mm (inkl. Tragschiene 7,5 mm)
Teilungseinheit	1 TE

## Materialangaben

Farbe (Stecker)	lichtgrau (RAL 7035)
Farbe (Basiselement)	grau (RAL 7042)
Brennbarkeitsklasse nach UL 94	V-0
CTI-Wert des Materials	600
Isolierstoff	PA 6.6-FR 20 % GF PA 6.6-FR
Material Gehäuse	PA 6.6-FR 20 % GF PA 6.6-FR

## Schutzschaltung

Schutzpfade	L-N
	L-PE
	N-PE
Wirkungsrichtung	1L-N & N-PE
Nennspannung $U_N$	240 V AC (TN-S)
	240 V AC (TT)
Nennfrequenz $f_N$	50 Hz (60 Hz)
Höchste Dauerspannung $U_C$	264 V AC
Nennlaststrom $I_L$	26 A (bei 30 °C)
Schutzleiterstrom $I_{PE}$	≤ 5 μA
Standby-Leistungsaufnahme $P_C$	≤ 26,4 mVA (bei $U_{REF}$ )
	≤ 26,4 mVA (bei $U_C$ )
Referenzprüfspannung $U_{REF}$	264 V AC
Nennableitstoßstrom $I_n$ (8/20) μs	5 kA
Maximaler Ableitstoßstrom $I_{max}$ (8/20) μs	10 kA
Kombinierter Stoß $U_{OC}$	6 kV
Schutzpegel $U_p$ (L-N)	≤ 1,25 kV (bei $U_{OC}$ )
	≤ 1,4 kV (bei $I_n$ )
Schutzpegel $U_p$ (L-PE)	≤ 1,4 kV
Schutzpegel $U_p$ (N-PE)	≤ 1,4 kV
TOV-Verhalten bei $U_T$ (L-N)	400 V AC (5 s / withstand mode)
	457 V AC (120 min / safe failure mode)
TOV-Verhalten bei $U_T$ (L-PE)	457 V AC (5 s / withstand mode)
	457 V AC (120 min / withstand mode)
	1464 V AC (200 ms / safe failure mode)
TOV-Verhalten bei $U_T$ (N-PE)	1200 V AC (200 ms / safe failure mode)
Ansprechzeit $t_A$ (L-N)	≤ 25 ns
Ansprechzeit $t_A$ (L-PE)	≤ 100 ns
Ansprechzeit $t_A$ (N-PE)	≤ 100 ns

# PLT-SEC-T3-230-FM-UT - Überspannungsschutzgerät Typ 3



2907919

<https://www.phoenixcontact.com/de/produkte/2907919>

Kurzschlussfestigkeit $I_{SCCR}$	10 kA AC
Maximale Vorsicherung bei Durchgangsverdrahtung	25 A (gG / B / C)
Maximale Vorsicherung bei Stickleitungsverdrahtung	32 A (gG / B / C)

## Zusätzliche technische Daten

Kurzschlussfestigkeit $I_{SCCR}$	0,25 kA DC (ohne zusätzliche Vorsicherung in Stickleitungsverdrahtung)
	5 kA DC (für 20 A gG / B Vorsicherung)
Restspannung $U_{res}$ (L-N)	≤ 1,15 kV (bei 2 kA)
	≤ 1,25 kV (bei 3 kA)
	≤ 1,1 kV (bei $U_{OC} = 4$ kV)
Restspannung $U_{res}$ (L-PE)	≤ 1,1 kV (bei 2 kA)
	≤ 1,1 kV (bei 3 kA)
	≤ 1,2 kV (bei $U_{OC} = 4$ kV)
Restspannung $U_{res}$ (N-PE)	≤ 1,1 kV (bei 2 kA)
	≤ 1,1 kV (bei 3 kA)
	≤ 1,2 kV (bei $U_{OC} = 4$ kV)
Höchste Dauerspannung $U_C$	275 V AC
	240 V DC
Schutzpfade	(DC+) - (DC-)
	(DC+/DC-) - PE
IEC-Prüfklasse (nach IEC 61643-21)	D1
Stoßstromfestigkeit (Ader-Ader)	D1 - 500 A
Stoßstromfestigkeit (Ader-Erde)	D1 - 500 A
Impulsableitstoßstrom $I_{imp}$ (10/350) $\mu$ s (Ader-Ader)	0,5 kA
Impulsableitstoßstrom $I_{imp}$ (10/350) $\mu$ s (Ader-Erde)	0,5 kA

## Umwelt- und Lebensdauerbedingungen

### Umgebungsbedingungen

Schutzart	IP20
Umgebungstemperatur (Betrieb)	-40 °C ... 80 °C
Umgebungstemperatur (Lagerung/Transport)	-40 °C ... 80 °C
Höhenlage	≤ 2000 m (Betriebsspannung Fernmeldekontakt ≤ 250 V)
	≤ 6000 m (Betriebsspannung Fernmeldekontakt ≤ 150 V)
Zulässige Luftfeuchtigkeit (Betrieb)	5 % ... 95 %
Schock (Betrieb)	30g (Halbsinus / 11 ms / 3x $\pm$ X, $\pm$ Y, $\pm$ Z)
Vibration (Betrieb)	5g (5 ... 500 Hz / 2,5 h / X, Y, Z)

## Zulassungen

### UL-Spezifikationen

Maximale Dauerspannung MCOV	264 V AC
	240 V DC
Nennableitstoßstrom $I_n$	5 kA
	L-N

# PLT-SEC-T3-230-FM-UT - Überspannungsschutzgerät Typ 3



2907919

<https://www.phoenixcontact.com/de/produkte/2907919>

Schutzpfade	L-G
	N-G
	(DC+) - (DC-)
	(DC+) - G
	(DC-) - G
Nennspannung	240 V DC
Nennlaststrom $I_L$	20 A
Energieverteilungssystem	Single phase
	DC
Nennfrequenz	50/60 Hz
Gemessene Begrenzungsspannung MLV (L-N)	1150 V
Gemessene Begrenzungsspannung MLV (L-G)	1180 V
Gemessene Begrenzungsspannung MLV (N-G)	1180 V
SPD Typ	4CA

## UL Anzeige / Fernmeldung

Betriebsspannung	250 V AC (0,5 A)
Betriebsspannung DC	24 V DC (2 A)
	48 V DC (1 A)

## UL-Anschlussdaten

Anzugsdrehmoment	4,4 lb <sub>f</sub> -in.
Leiterquerschnitt AWG	16 ... 12

## Normen und Bestimmungen

Normen/Bestimmungen	IEC 61643-11
Hinweis	2011

## EN 61643-11

Normen/Bestimmungen	EN 61643-11
Hinweis	2012

## Montage

Montageart	Tragschiene: 35 mm
------------	--------------------

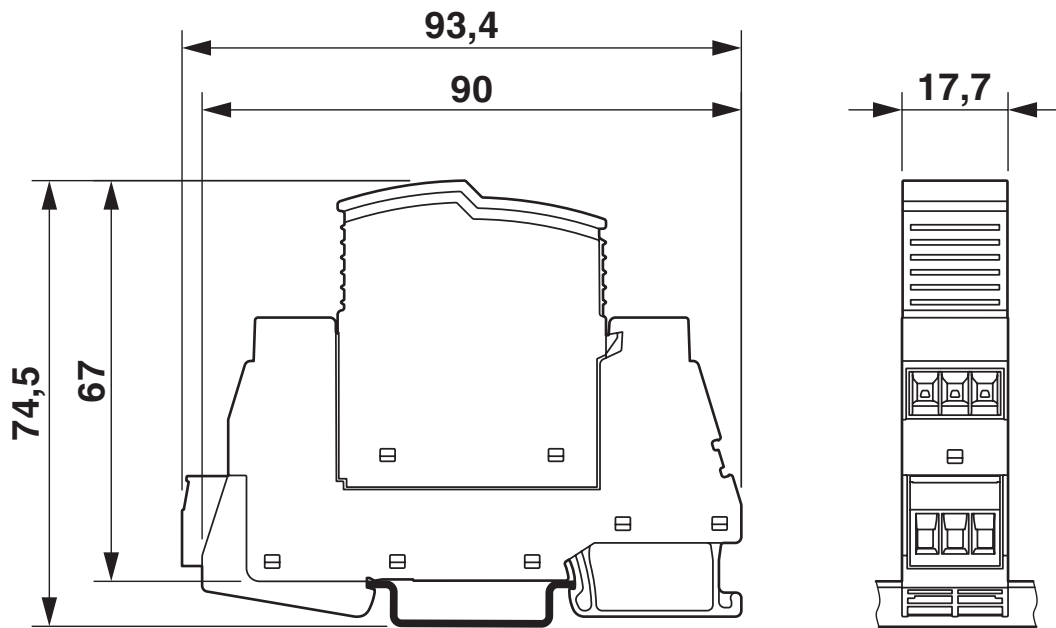
# PLT-SEC-T3-230-FM-UT - Überspannungsschutzgerät Typ 3

2907919

<https://www.phoenixcontact.com/de/produkte/2907919>

## Zeichnungen

Maßzeichnung



Diagramm



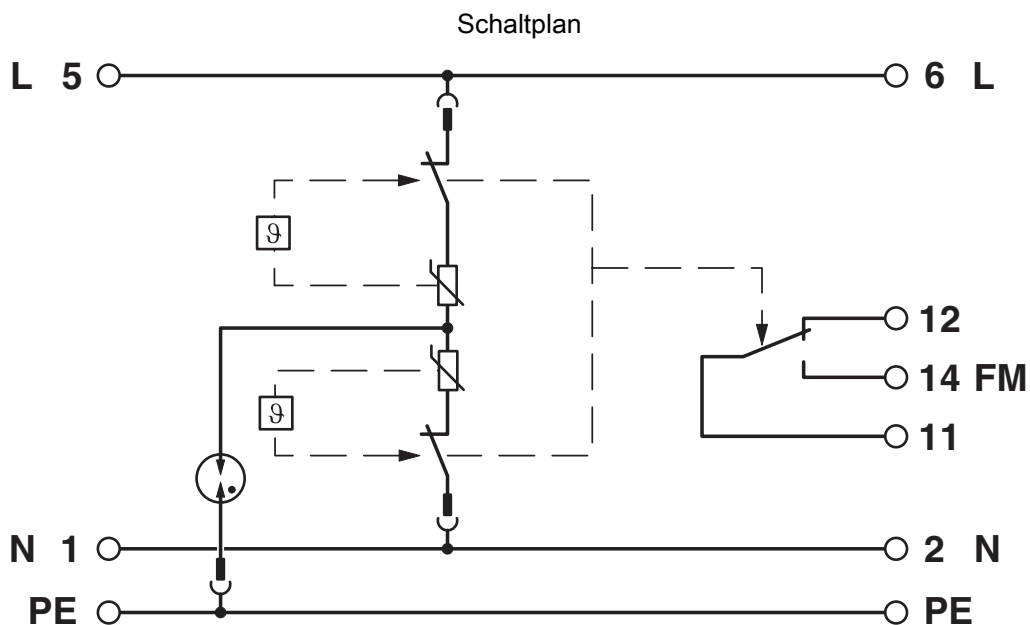
Nennstrom in Abhängigkeit von der Umgebungstemperatur

# PLT-SEC-T3-230-FM-UT - Überspannungsschutzgerät Typ 3



2907919

<https://www.phoenixcontact.com/de/produkte/2907919>



# PLT-SEC-T3-230-FM-UT - Überspannungsschutzgerät Typ 3



2907919

<https://www.phoenixcontact.com/de/produkte/2907919>

## Zulassungen

📄 Zum Herunterladen von Zertifikaten, besuchen Sie die Produktdetailseite: <https://www.phoenixcontact.com/de/produkte/2907919>



**cUL Recognized**  
Zulassungs-ID: FILE E 330181



**UL Recognized**  
Zulassungs-ID: FILE E 330181



**IECEE CB Scheme**  
Zulassungs-ID: NL-51083

**CCA**

Zulassungs-ID: NTR-NL 7676



**KEMA-KEUR**  
Zulassungs-ID: 71-103027



**CSA**  
Zulassungs-ID: 13631

**UAE-RoHS**

Zulassungs-ID: 23-10-88891

**DNV**

Zulassungs-ID: TAE00002U7



**cUL Recognized**  
Zulassungs-ID: FILE E 340736



**UL Recognized**  
Zulassungs-ID: FILE E 340736

# PLT-SEC-T3-230-FM-UT - Überspannungsschutzgerät Typ 3



2907919

<https://www.phoenixcontact.com/de/produkte/2907919>

## Klassifikationen

### ECLASS

ECLASS-13.0	27171203
ECLASS-15.0	27171203

### ETIM

ETIM 10.0	EC000942
-----------	----------

### UNSPSC

UNSPSC 21.0	39121600
-------------	----------

# PLT-SEC-T3-230-FM-UT - Überspannungsschutzgerät Typ 3



2907919

<https://www.phoenixcontact.com/de/produkte/2907919>

## Environmental product compliance

### EU RoHS

Erfüllt die Anforderungen nach RoHS-Richtlinie

Ja, Keine Ausnahmeregelungen

### China RoHS

Environment friendly use period (EFUP)

EFUP-E

Keine Gefahrstoffe über den Grenzwerten

### EU REACH SVHC

Hinweis auf REACH-Kandidatenstoff (CAS-Nr.)

Kein Stoff mit einem Massenanteil von mehr als 0,1 %

Phoenix Contact 2026 © - Alle Rechte vorbehalten  
<https://www.phoenixcontact.com>

PHOENIX CONTACT Deutschland GmbH  
Flachmarktstraße 8  
D-32825 Blomberg  
+49 52 35/3-1 20 00  
[info@phoenixcontact.de](mailto:info@phoenixcontact.de)